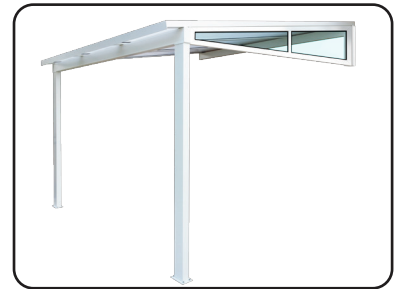


GUIDE D'INSTALLATION PIGNON



Conserver soigneusement cette notice, elle vous sera utile pour la mise en oeuvre de votre produit.

**MONTAGE
2 PERSONNES**

Outillage nécessaire (non fourni)



Clef plat n°15 et n°8
Mètre ruban
Niveau à bulle
Crayon à papier
Perforateur et foret 10 mm
Silicone

ATTENTION, lire complètement les indications ci dessous avant de commencer à poser votre Pignon. Votre sécurité en dépend.

AVANT DE DEBUTER LA POSE, vérifier le contenu des colis reçu si un élément vous interpelle ou serait manquant pendant cette verification, contacter notre service technique au plus vite (ne pas monter la structure si des éléments sont défectueux).

Vérifier la planéité de votre mur. Dans le cas d'un mur creux ou bombé, effectuer un calage solide du coffre mural afin d'obtenir un alignement correct.

DESCRIPTIF:

L'ensemble contient
- Pignon
- La visserie complète

Visserie:



Vis 4,8x100



Vis 4,8x60

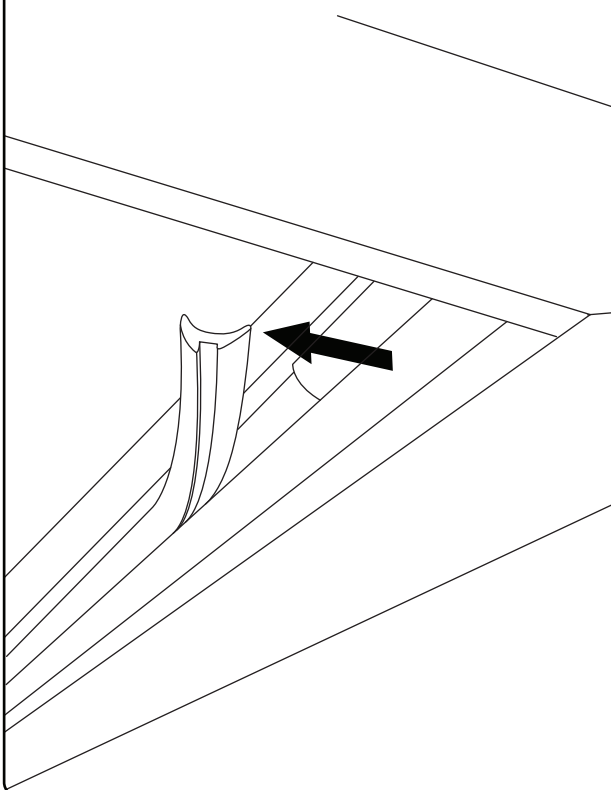


Cheville

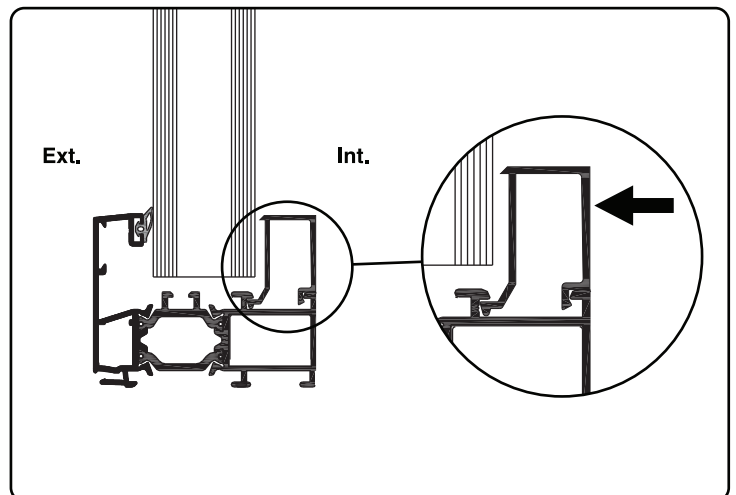
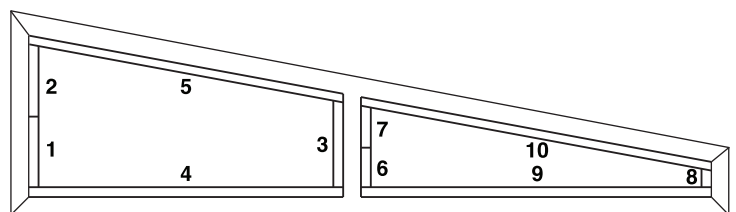
IMPORTANT : La visserie fournie est adaptée à la plupart des supports traditionnels, vous devez toutefois vous assurer du bon choix des fixations adéquates
Vous pouvez demander conseil à votre agence magasin pour obtenir la fixation dédiée à votre support.

1. Retirer le vitrage du dormant.

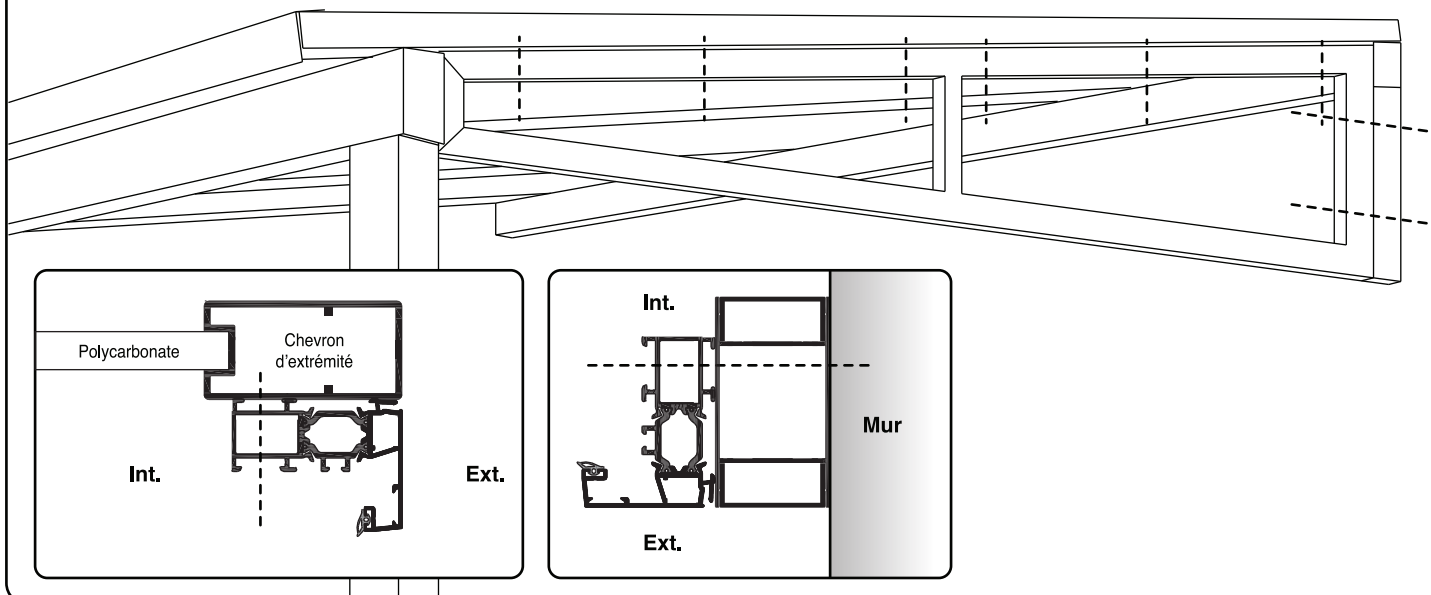
1.1. Enlever le joint



1.2. Enlever les parecloses par ordre numérique



2. Aligner le dormant et le profil 80x43mm avec votre pergola, visser au chevron d'extrémité (Vis 4,8x60 + cheville) et au mur (Vis 4,8x100 + cheville)



3. Remettre le vitrage selon le point numero "1." (l'inverser)

Stockage avant pose: stocker le produit verticalement à abri des intempéries dans un local aéré et sec. Pour bénéficier de la garantie, le produit doit être posé dans les règles de l'art (DTU). Ne pas appliquer de produit abrasif sur le thermolaquage, nettoyer avec de l'eau savonneuse.

