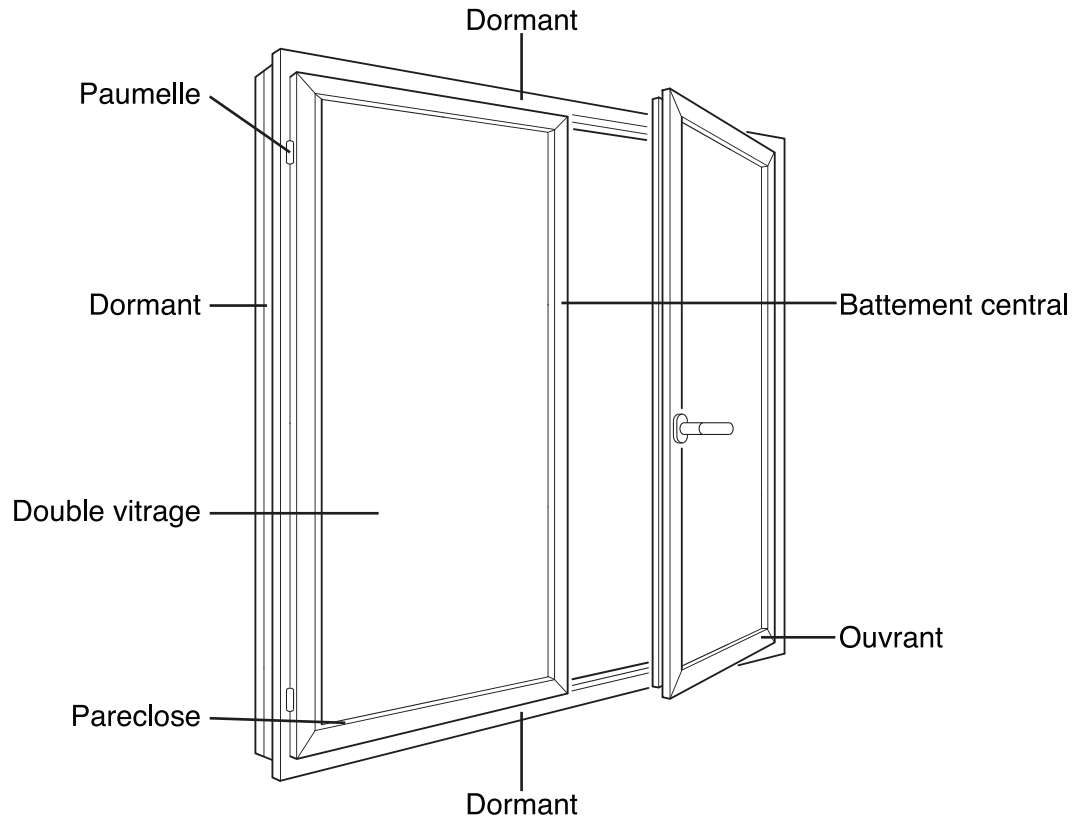
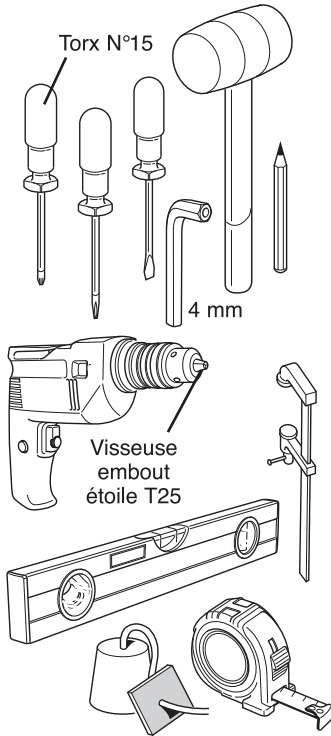


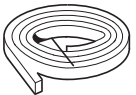
GUIDE DE POSE D'UNE FENÊTRE



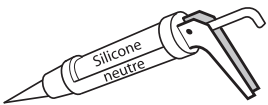
Outils Nécessaires



Accessoires de pose

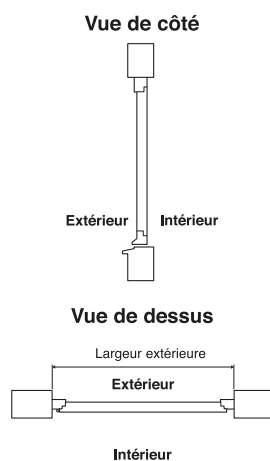


Joint acrylband et fond de joint



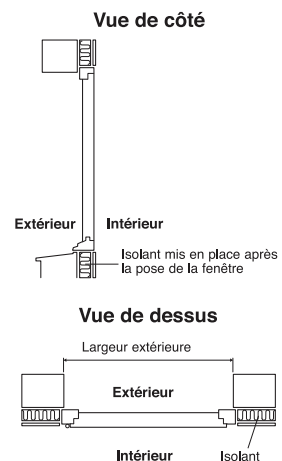
Types de pose:

Pose en tunnel



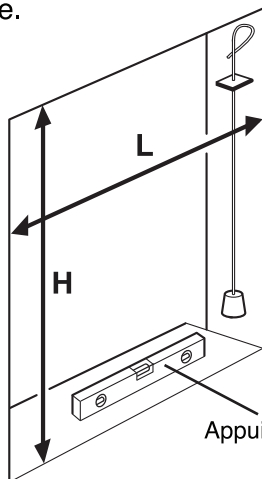
Pour les constructions neuves ou pour les rénovations, avec ou sans isolation et spécialement pour les maisons en pierre, à colombages ou avec ébrasement intérieur. La dimension totale de la menuiserie est légèrement inférieure à la dimension de l'ouverture.

Pose en applique



Pour les constructions neuves avec isolation intérieure ou en rénovation avec pose d'une isolation. La menuiserie doit être plus grande que le tableau. Notez bien l'épaisseur de l'isolation pour définir la taille des tapées nécessaires et les pattes de fixation adéquates.

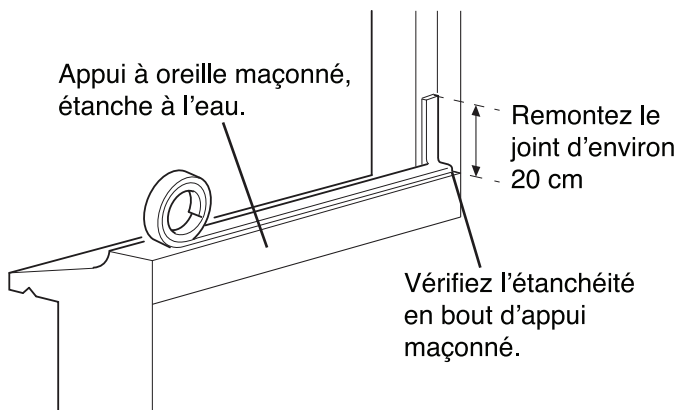
1. Contrôlez le niveau et l'aplomb de votre maçonnerie. Nettoyez l'appui et la feuillure si elle existe.



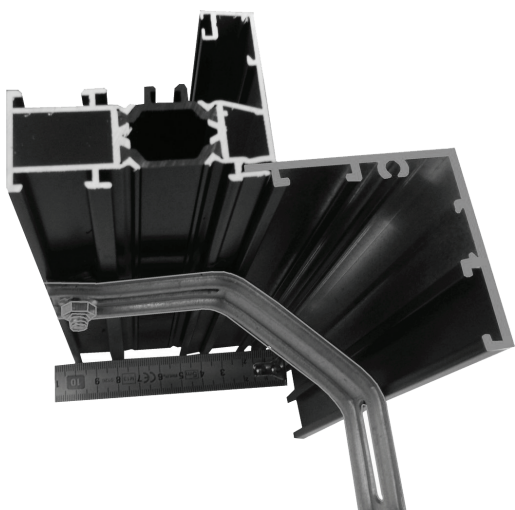
Contrôlez les cotes
H+L
+ ou - 0,5 cm maxi

Appui maçonné

2. Posez le joint acrylband sur l'appui de votre maçonnerie. Complétez éventuellement de silicone neutre en cas d'aspérités ponctuelles.

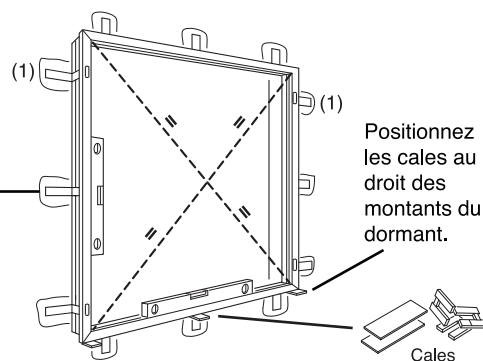


3. Zone de pliure adaptée à l'épaisseur du doublage



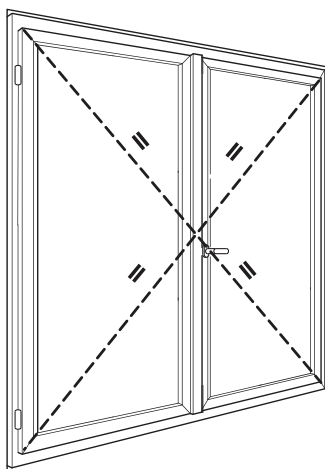
4. Fixez les deux pattes hautes (1) des montants du dormant et remplacez les ouvrants.

Repérez l'emplacement des pattes et percez avec un marteau et un burin. Sur parpaings, positionnez les pattes au droit des joints.

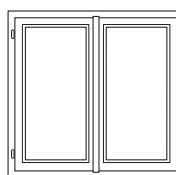


Positionnez le dormant dans le tableau. Vérifiez le niveau et corrigez l'aplomb à l'aide de cales si besoin est.

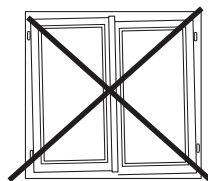
6. Repositionnez les ouvrants et vérifiez à nouveau le bon équerrage ainsi que les niveaux, le bon aplomb et le bon alignement des vantaux. Fermez les ouvrants. Terminez la fixation de toutes les autres pattes. Retirez toutes les cales de jeu.



OUI



NON



Stockage avant pose: stocker le produit verticalement à l'abri des intempéries dans un local aéré et sec. Pour bénéficier de la garantie, le produit doit être posé dans les règles de l'art (DTU). Il est important d'entretenir une lubrification sur les parties mobiles. Ne pas appliquer de produit abrasif sur le thermolaquage, nettoyer avec de l'eau savonneuse.

