

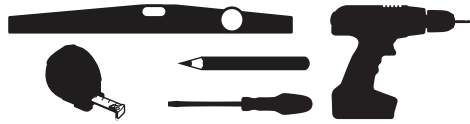
GUIDE DE POSE D'UN GARD CORPS CLASSIC



Conserver soigneusement cette notice, elle vous sera utile pour la mise en oeuvre de votre produit.

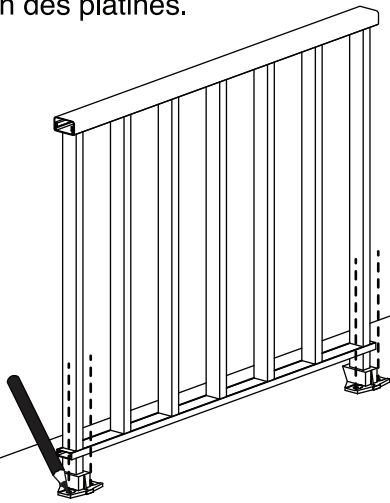
**MONTAGE
2 PERSONNES**

Outillage nécessaire (non fourni):

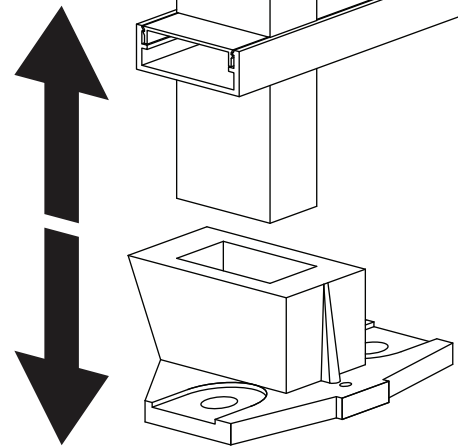


Clef plat n°10, Mètre ruban, Niveau à bulle, Crayon à papier, Perforateur et foret diamètre 6mm

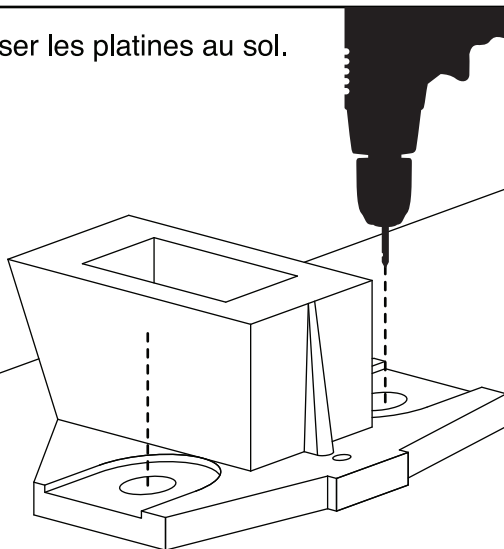
1. Positionner le gard corp et marquer les trous pour la fixation des platines.



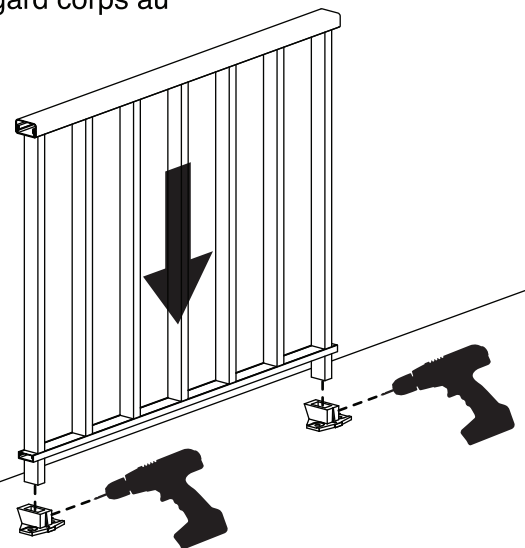
2. Separer les platines du gard corps.



3. Visser les platines au sol.



4. Fixer le gard corps au platines.



Stockage avant pose: stocker le produit verticalement à abri des intempéries dans un local aéré et sec. Pour bénéficier de la garantie, le produit doit être posé dans les règles de l'art (DTU). Il est important d'entretenir une lubrification sur les parties mobiles. Ne pas appliquer de produit abrasif sur le thermolaquage, nettoyer avec de l'eau savonneuse.

