

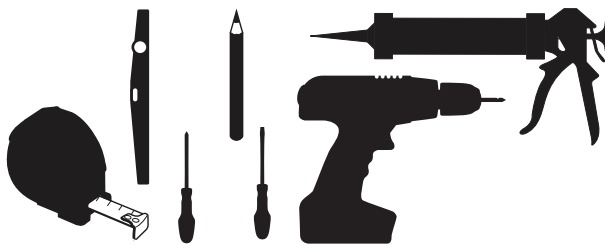
# GUIDE DE POSE D'UN VOILET BATTANT PRE-CADRE PLEIN



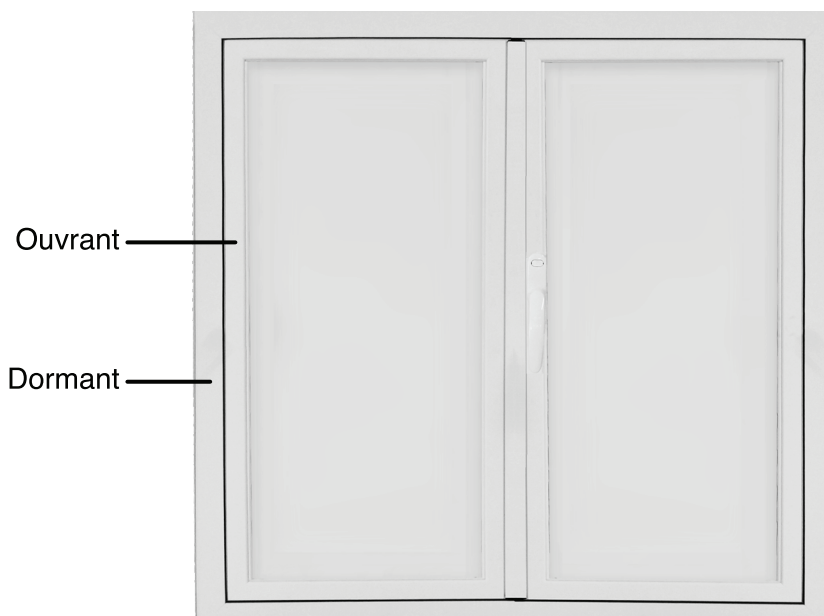
Conserver soigneusement cette notice, elle vous sera utile pour la mise en oeuvre de votre produit.

**MONTAGE  
2 PERSONNES**

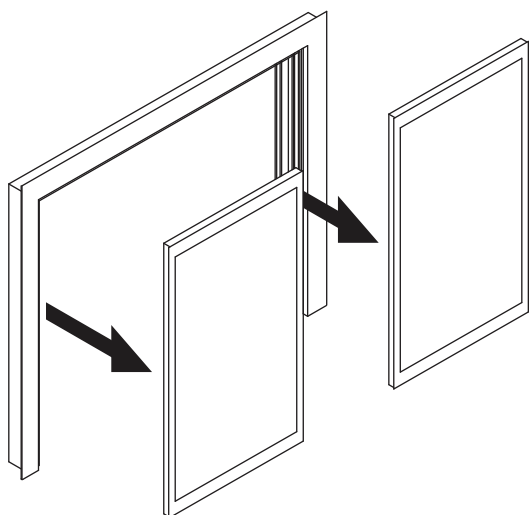
## Outillage nécessaire (non fourni)



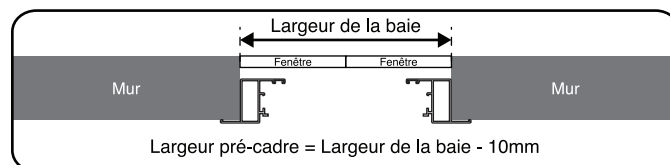
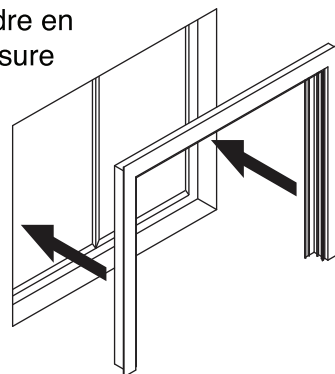
Clef plat n°10  
Mètre ruban  
Niveau à bulle  
Crayon à papier  
Perforateur et foret diamètre 6mm  
Tournevis cruciforme  
Pistolet silicone



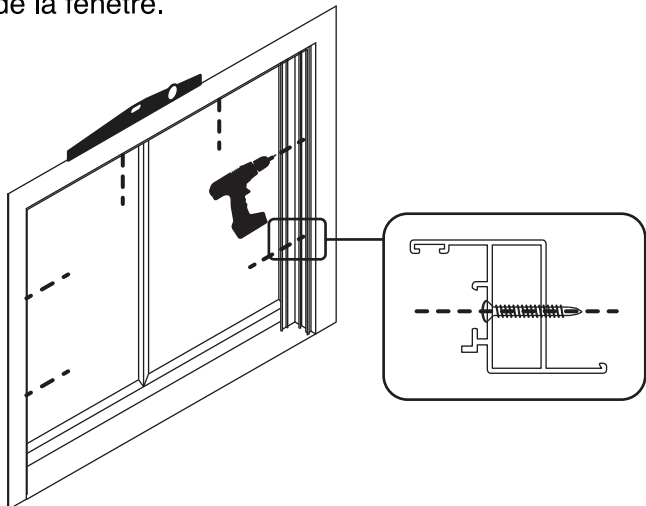
### 1. Demonter les volets du pré-cadre.



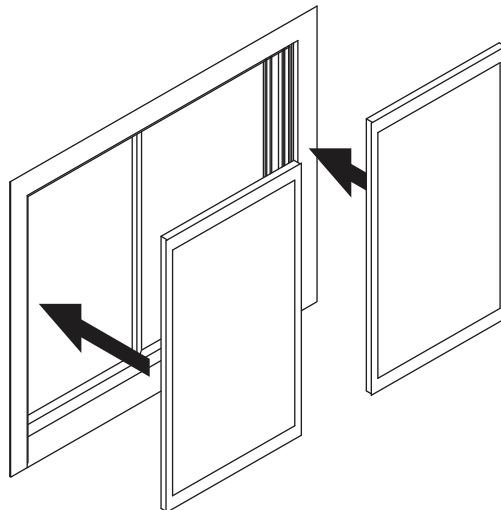
### 2. Mettre le pré-cadre en place dans l'embrasure de la fenêtre.



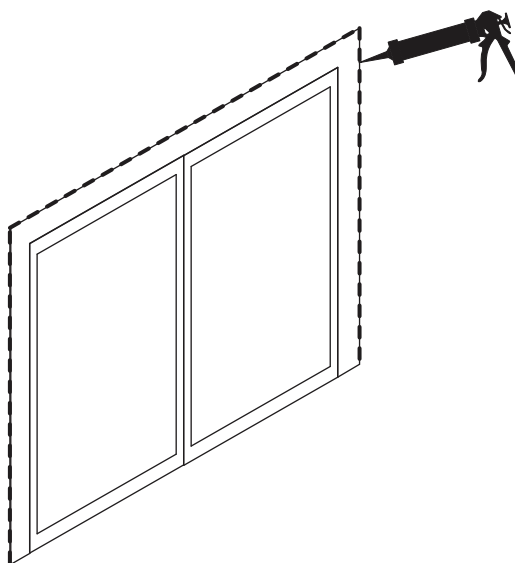
**3. Niveler et vissez le pré-cadre dans l'embrasure de la fenêtre.**



**4. Monter les volets.**



**4. Siliconer au tour.**



Stockage avant pose: stocker le produit verticalement à abri des intempéries dans un local aéré et sec. Pour bénéficier de la garantie, le produit doit être posé dans les règles de l'art (DTU). Il est important d'entretenir une lubrification sur les parties mobiles. Ne pas appliquer de produit abrasif sur le thermolaquage, nettoyer avec de l'eau savonneuse.

