

GUIDE D'INSTALLATION PORTE 50MM



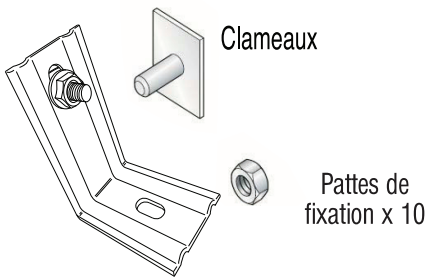
1

Conserver soigneusement cette notice, elle vous sera utile pour la mise en oeuvre de votre produit

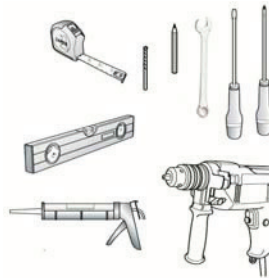
MONTAGE
2 PERSONNES



ACCESSOIRES DE POSE

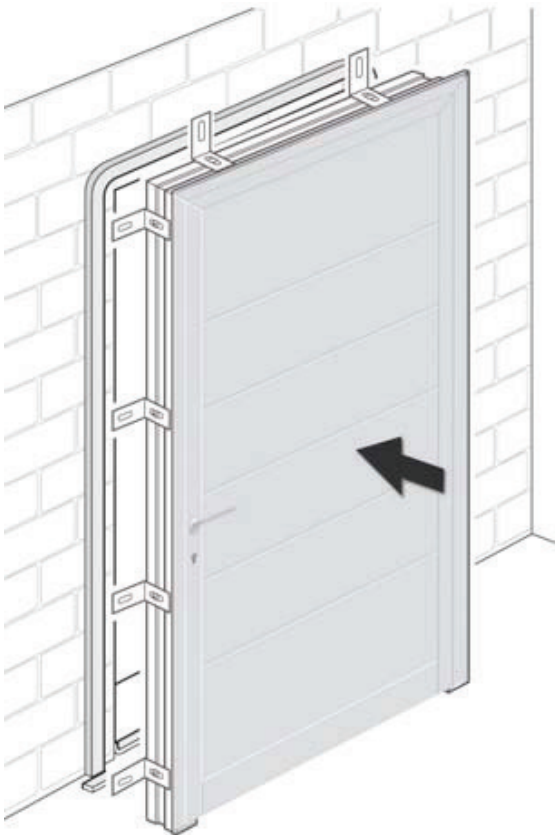


OUTILLAGE NÉCESSAIRE (non fourni)



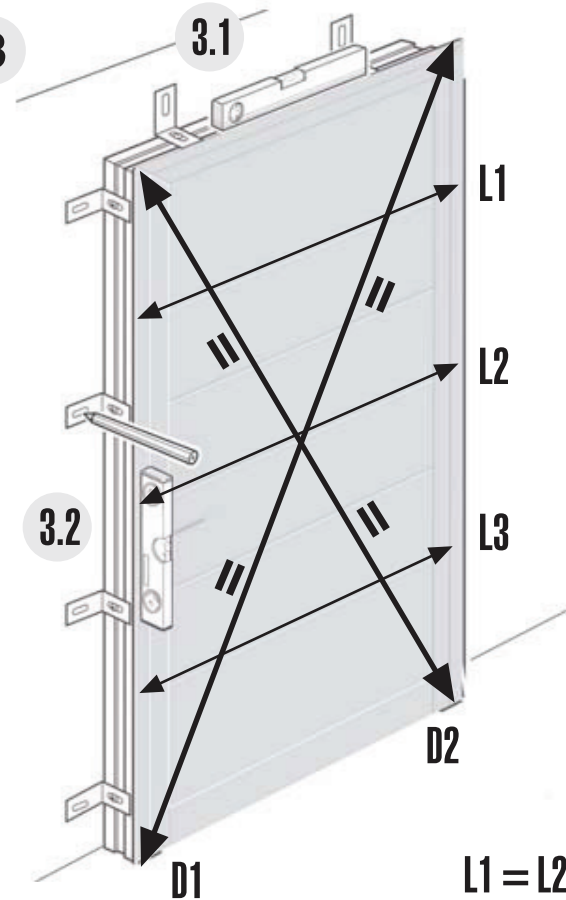
Clef plate n° 10
Mètre ruban
Niveau à bulle
Crayon à papier
Perforateur et foret n° 6 mm
Tournevis cruciforme
Pistolet silicone

2



La porte doit adhérer complètement sur le joint précomprimé

3

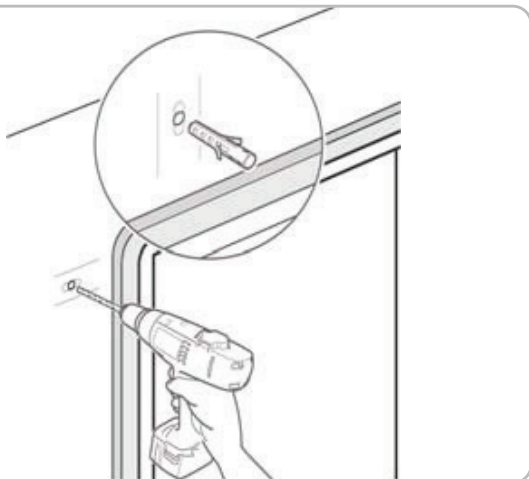
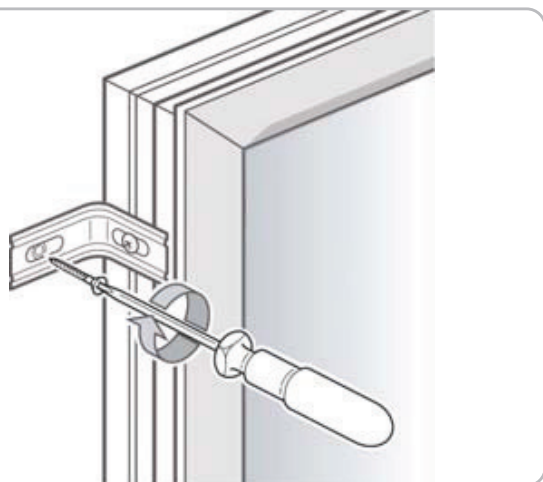
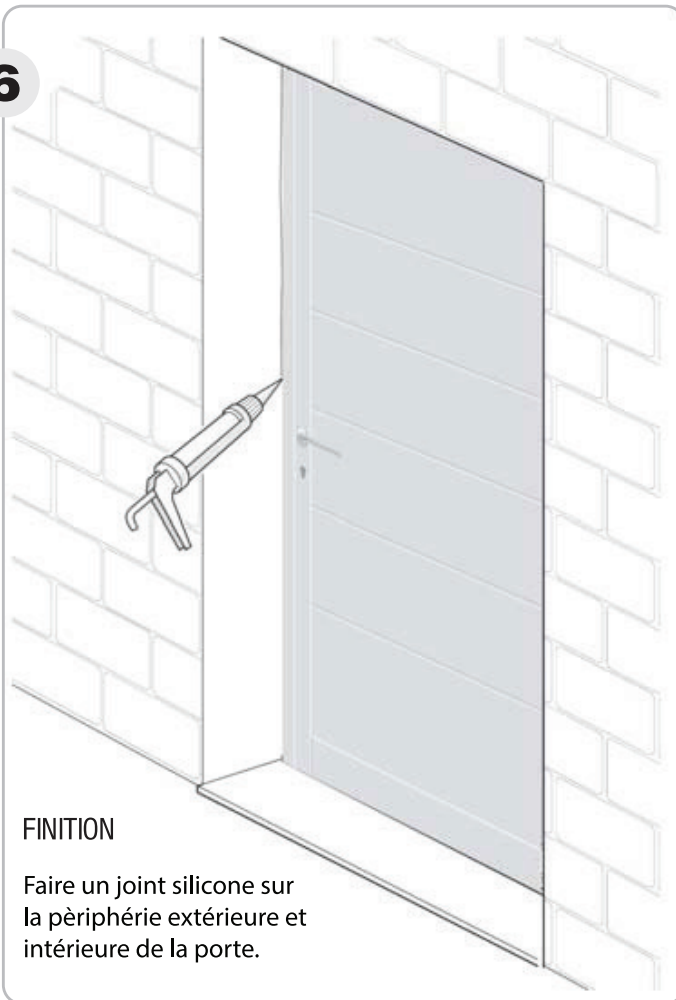


Respecter l'aplomb, le niveau et l'égalité des diagonales

$L1 = L2 = L3$
 $D1 = D2$

4

Adapter votre visserie en fonction du support

**5****6**

FINITION

Faire un joint silicone sur la périphérie extérieure et intérieure de la porte.

7

MISE DE LA POIGNÉE



ENTRETIEN & GARANTIE

DURÉE DE GARANTIE: Porte:

10 ans / Accessoires*: 5 ans (Sont compris dans les accessoires : quincaillerie, joints, poignées, serrure, cylindre).

Indépendamment de la garantie consentie, le vendeur reste tenu des défauts de conformité du bien au contrat et des vices rédhibitoires dans les conditions prévues aux articles 1641 à 1649 du code civil. Le produit doit être utilisé normalement et sans avoir subi de modification. Les défauts apparents ou pièces manquantes dans le colis doivent être signalés avant la mise en oeuvre du produit.

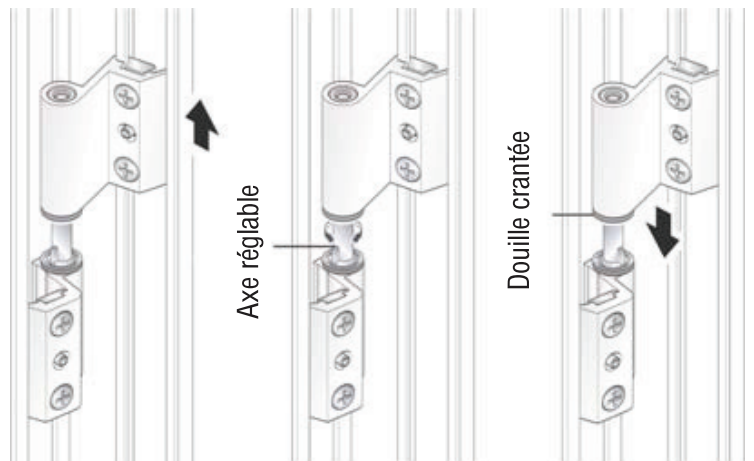
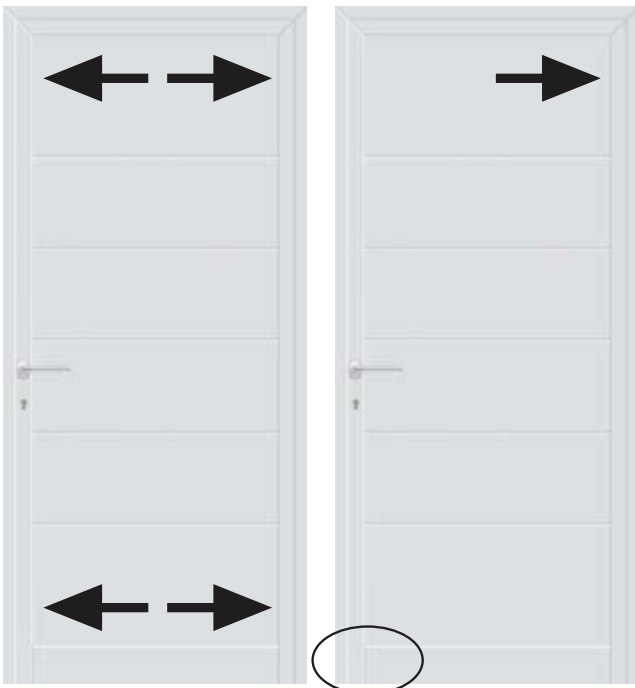
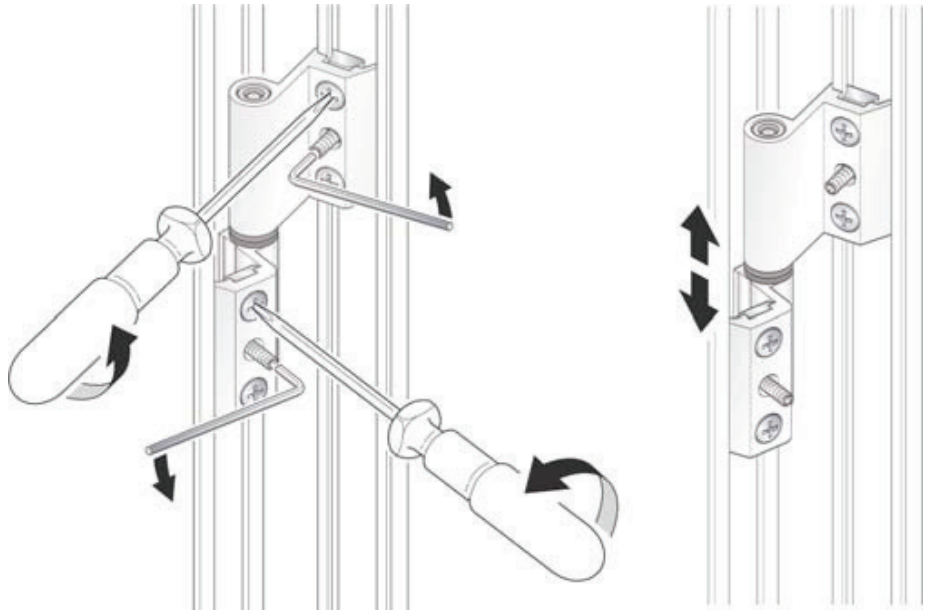
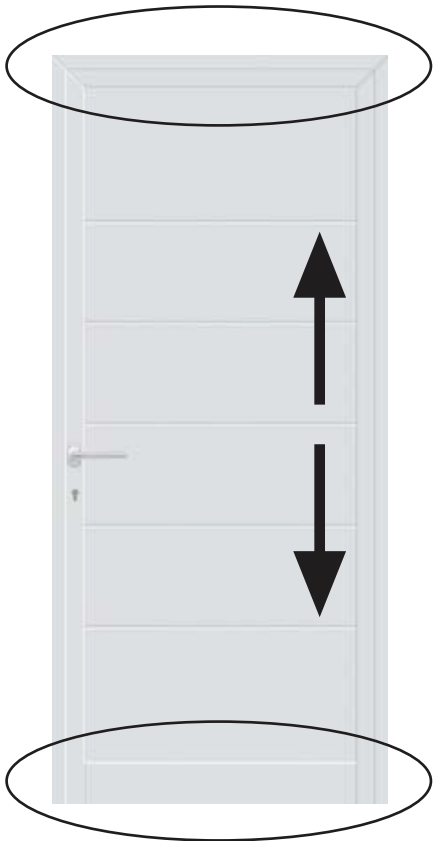
LA GARANTIE NE COMPREND PAS:

L'absence de respect des prescriptions de pose et des règles de l'art des DTU menuiserie. / La dégradation du produit suite à l'utilisation de produits agressifs tel que l'acétone ou diluant. / L'absence d'entretien de la quincaillerie. / Les désordres consécutifs à un évènement extérieur : (dégât des eaux, catastrophe naturelle, problème d'étanchéité du support, etc). / Le réglage du produit. / Toute modification sur la porte ne garantissant pas son étanchéité. / La casse du vitrage.

ENTRETIEN:

Au moins trois fois par an, nettoyer la porte avec de l'eau savonneuse (5% de savon neutre). / Appliquer avec une éponge et la sécher immédiatement avec un chiffon doux ou une peau de chamois. / Ne jamais utiliser des matériaux abrasifs ou des solvants organiques tels que l'acétone ou diluant. / Lubrifier la quincaillerie pour augmenter leur longévité

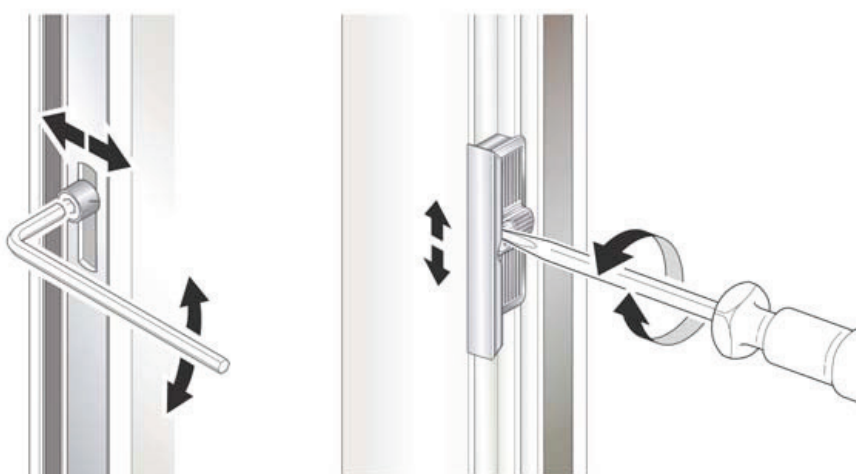
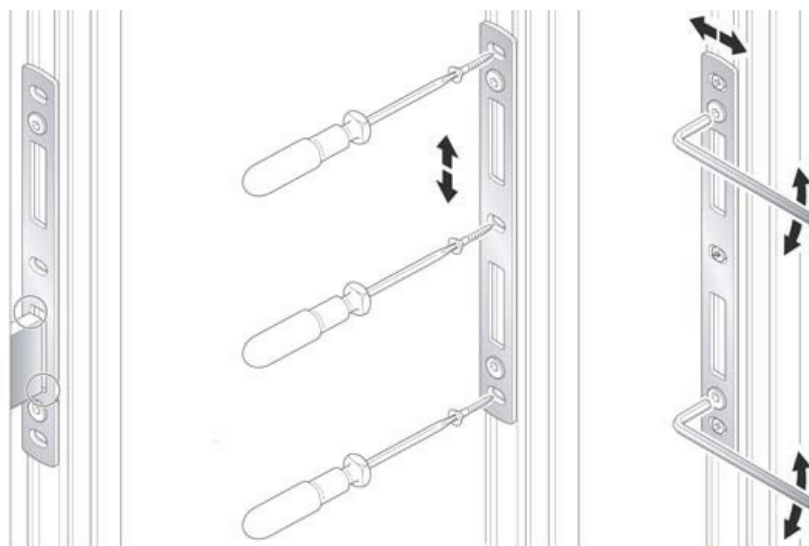
8 REGLAGES



1 - Soulever l'ouvrant d'environ 1 cm

2 - Tourner les axes des paumelles

3 - Repositionner votre porte



GUIDE D'INSTALLATION PORTE DE SERVICE

Stockage avant pose: stocker la porte verticalement à l'abri des intempéries dans un local aéré et sec.
 Pour bénéficier de la garantie, le produit doit être posé dans les règles de l'art (DTU).
 Il est important d'entretenir une lubrification sur les parties mobiles.
 Ne pas appliquer de produit abrasif sur le thermolaquage,
 nettoyer votre porte avec de l'eau savonneuse.

