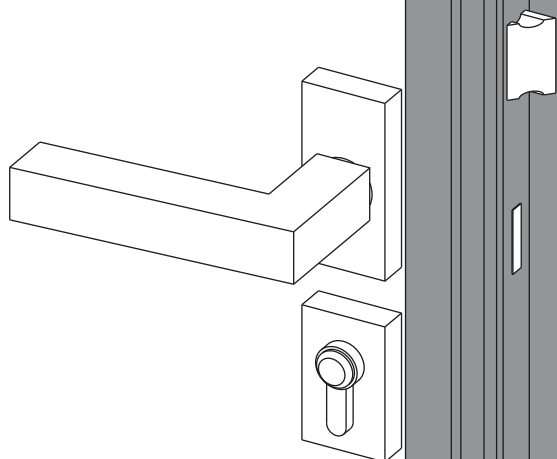


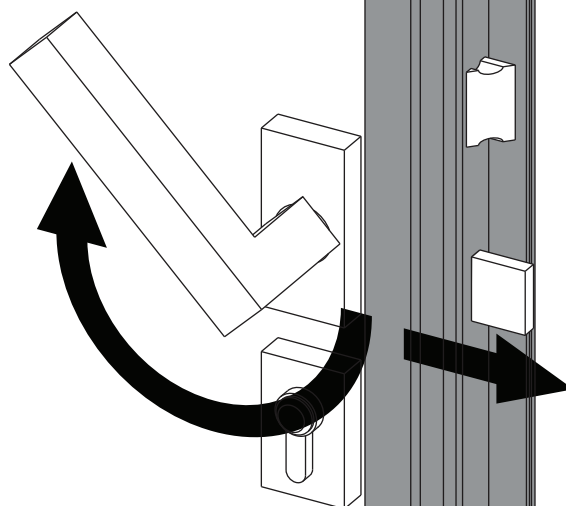
FONCTIONNEMENT DE LA FERMETURE DE PORTE



1. Position initiale de la poignée.



2. Pour activer les points de fermeture, tourner la poignée vers le haut et seulement après, vous pouvez faire fonctionner la clé.



ATTENTION: Si vous ne relevez pas votre poignée, la clé ne fonctionnera pas.