

GUIDE D'INSTALLATION SAS CINTRÉ

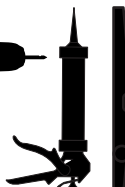


Conserver soigneusement cette notice, elle vous sera utile pour la mise en oeuvre de votre produit.

MONTAGE
2 PERSONNES



Outillage nécessaire (non fourni):



Clef plates n°10
Mètre ruban
Niveau à bulle
Crayon à papier
Perceuse et foret 3,5-6-10mm
Silicone

ATTENTION: lire entièrement les indications ci-dessous avant de commencer à poser votre Sas. Votre sécurité en dépend.

AVANT DE DÉBUTER LA POSE: vérifier le contenu des colis reçus. Si un élément est défectueux ou serait manquant pendant cette vérification, ne pas monter la structure et contacter notre service client au 00351 252 412 734 ou envoyer un email à info@nfermetures.com

Vérifier la planéité de votre mur. Dans le cas d'un mur creux ou bombé, effectuer un calage solide du coffre mural afin d'obtenir un alignement correct.

GARANTIE
2 ANS

Visserie:

(certains accessoires sont déjà montés sur la pergola)



Vis
4,8x19



Vis Autoperceuse
4,8x19



Vis
3,9x9,5



Vis
4,8x32



Vis
4,8x50



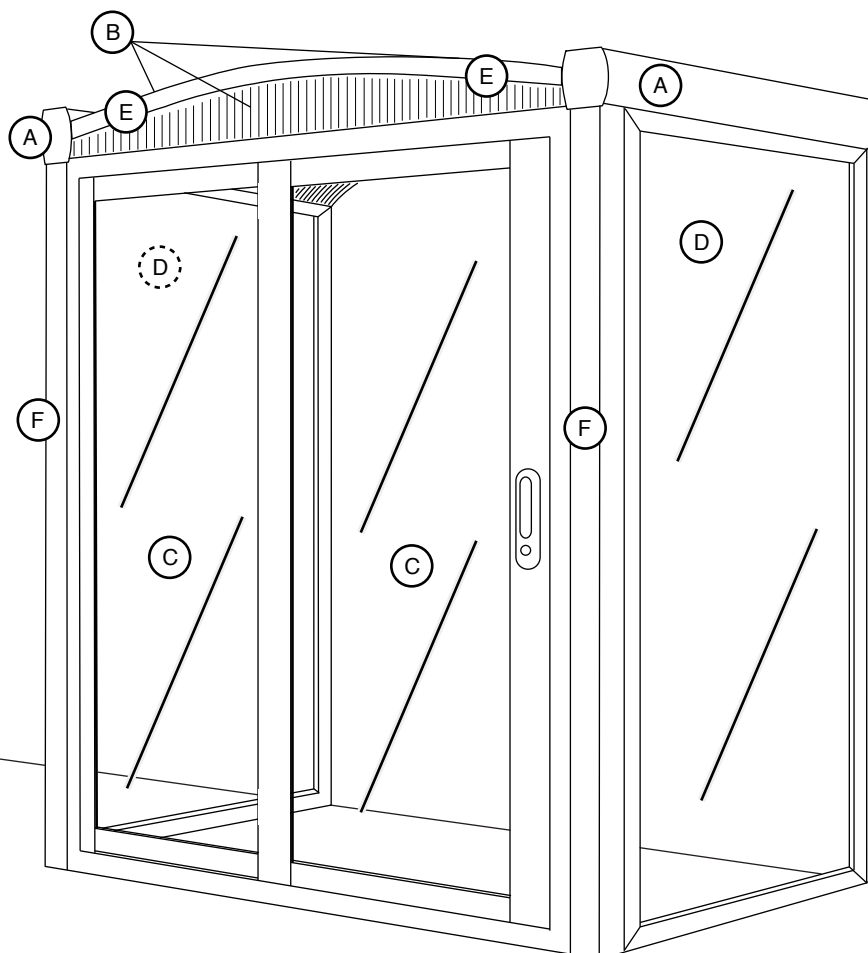
Bouchon



Chevilles
M6x30

IMPORTANT: La visserie fournie est adaptée à la plupart des supports traditionnels, vous devez toutefois vous assurer du bon choix des fixations adéquates, n'hésitez pas à demander conseil à votre magasin le plus proche. Vous pouvez demander conseil à votre agence magasin pour obtenir la fixation dédiée à votre support.

Descriptif:



Gouttières **(A)**

Plaques
Polycarbonates **(B)**

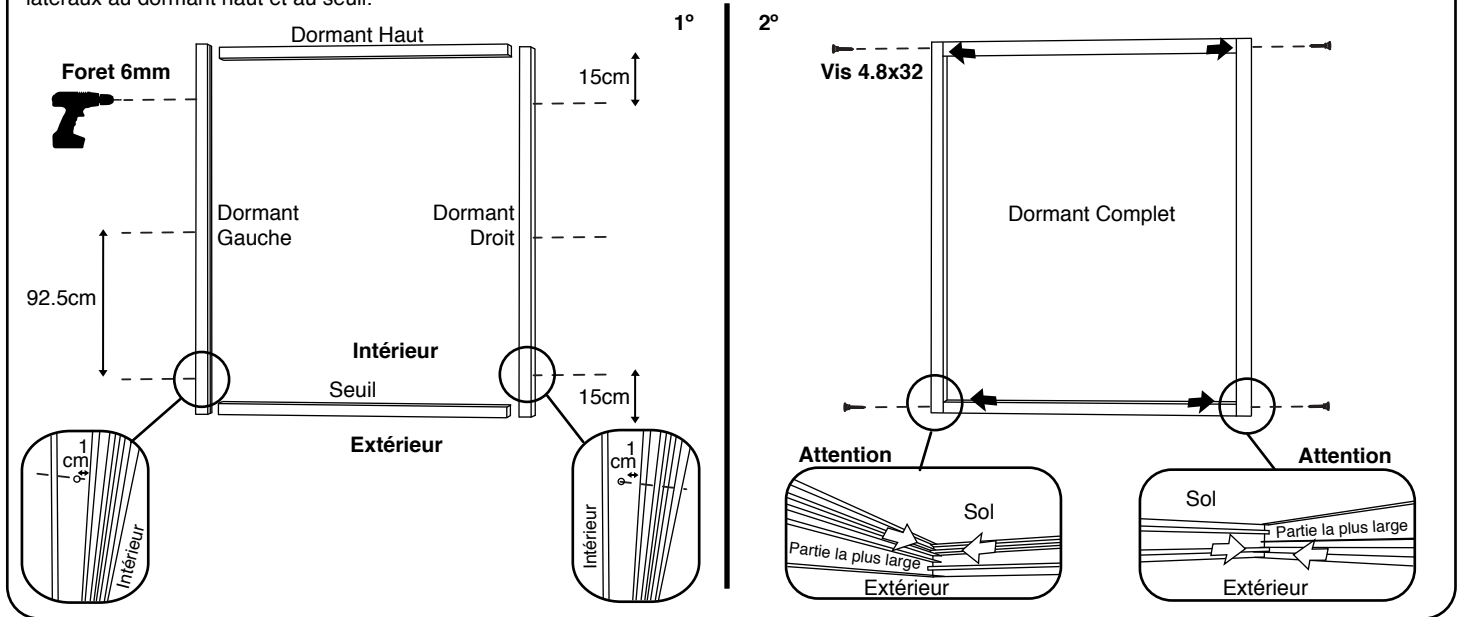
Baies
Coulissantes **(C)**

Fenêtres
Fixes **(D)**

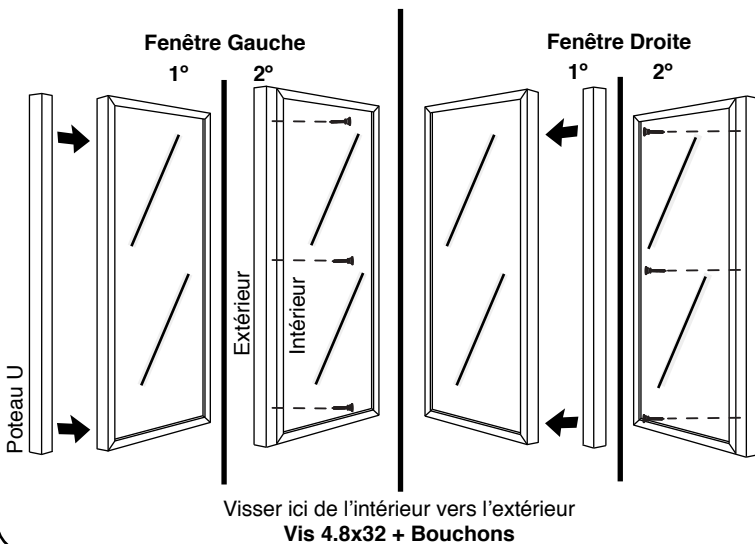
Chevrons **(E)**

Poteaux U **(F)**

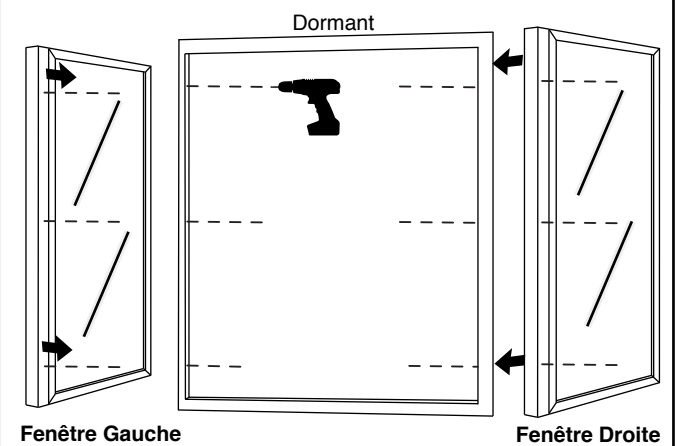
1. Percer les dormants gauches et droits selon le schéma ci-dessous (pour plus tard, voir 3.), tout en prenant garde à ce que le dormant gauche soit fixé au seuil avec la partie large vers l'extérieur, et le dormant droit avec la partie large vers l'intérieur. Puis assembler le tout en vissant les dormants latéraux au dormant haut et au seuil.



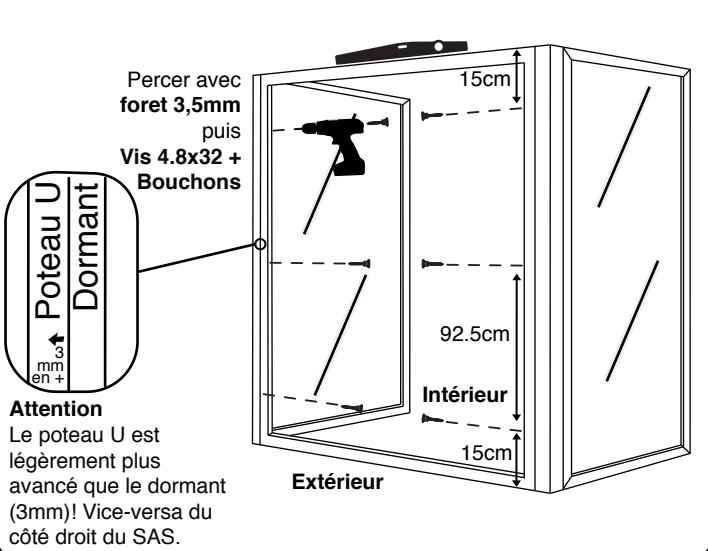
2A. Assembler les poteaux U aux fenêtres fixes latérales en les vissant.



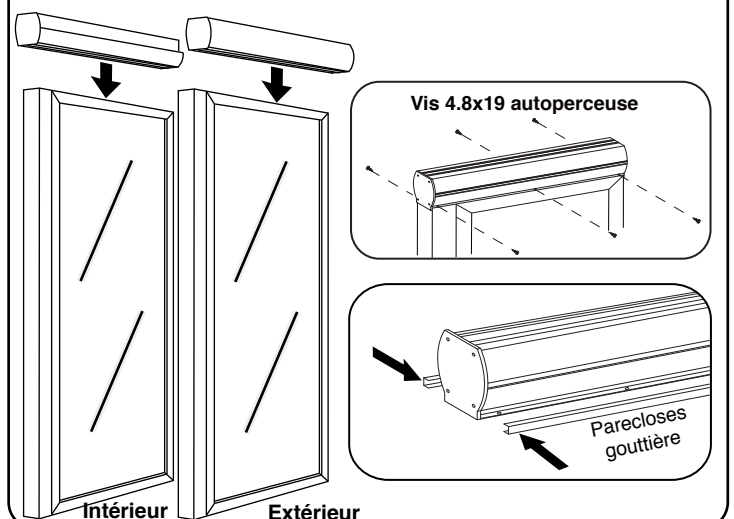
2B. Percer maintenant les fenêtres avec foret 3,5mm et le dormant avec foret 6mm afin de pouvoir les fixer les uns aux autres.



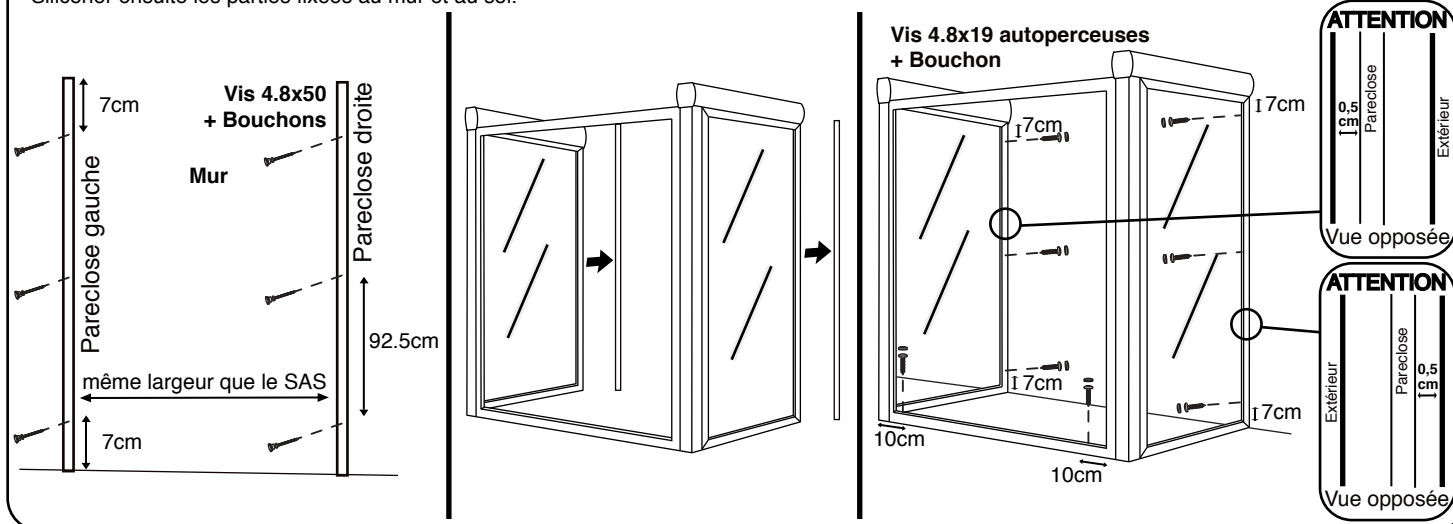
3. Visser les fenêtres fixes latérales au dormant en prenant compte des parties précédemment percées (voir 1.). Contrôler le niveau du SAS.



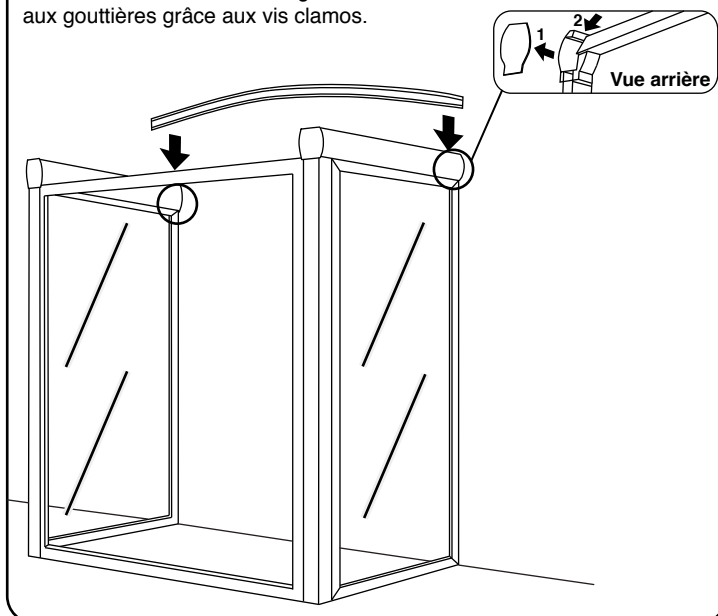
4. Assembler les 2 gouttières aux fenêtres fixes latérales. Pour cela, retirer les pareclozes des gouttières, puis à l'aide des vis assembler les gouttières aux fenêtres. Remettre ensuite les pareclozes.



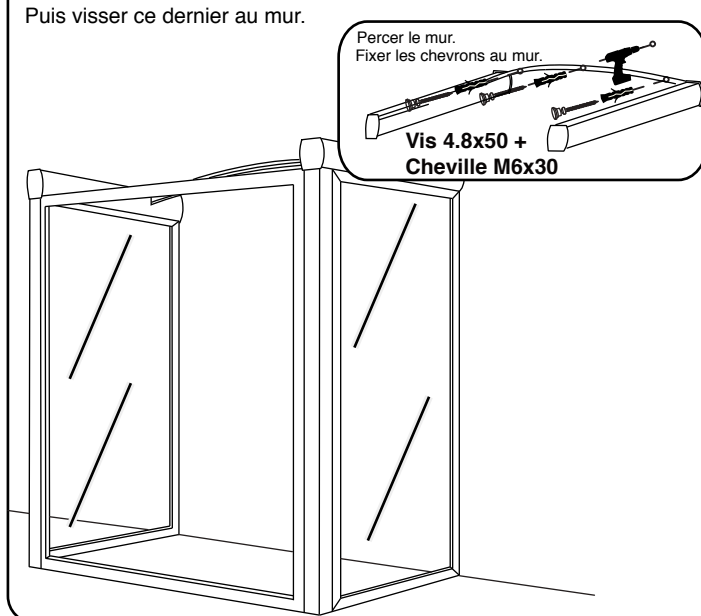
5. Mesurer la largeur de votre SAS et placer les parecloses au mur en fonction de cette mesure. Attention de prendre en compte en plaçant les parecloses de laisser une marge de 0,5cm de chaque côté afin d'emboîter correctement le SAS. Ensuite visser-les au mur puis placer le SAS dessus. Silicuner ensuite les parties fixées au mur et au sol.



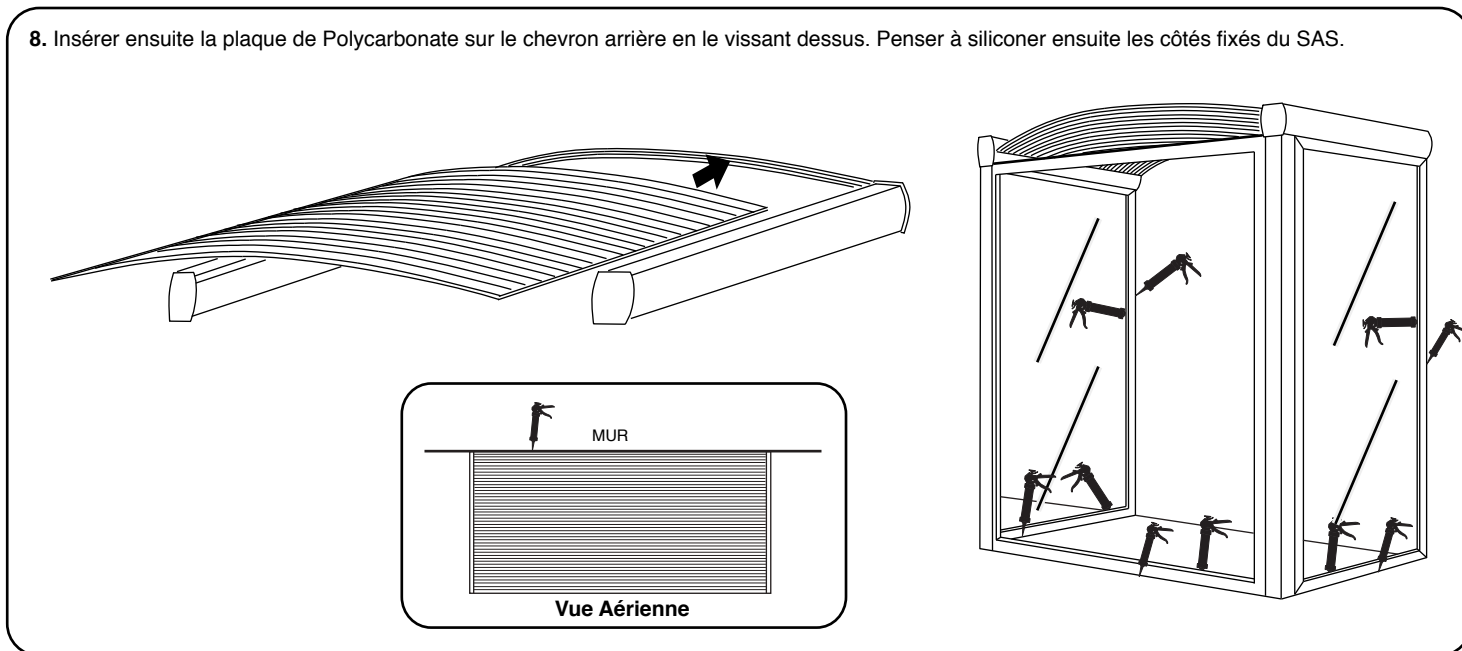
6. Retirer les couvercles des gouttières afin de fixer le chevron arrière aux gouttières grâce aux vis clamos.



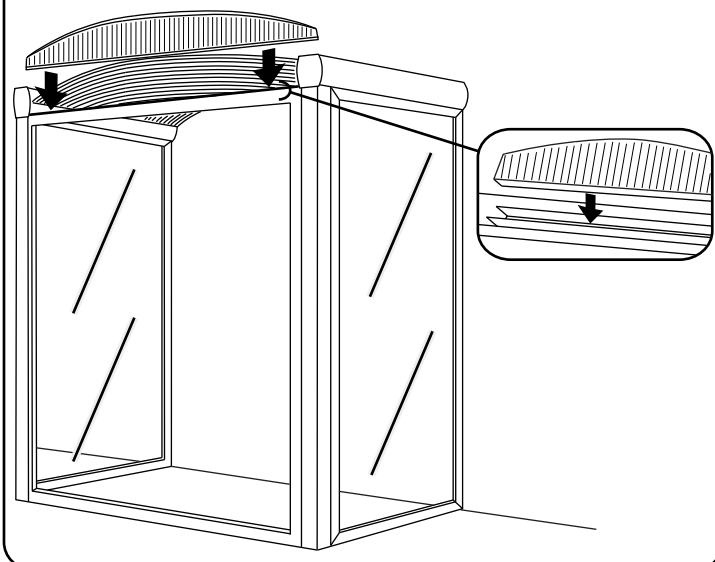
7. Percer le mur avec foret 6mm là où sera fixé le chevron. Puis visser ce dernier au mur.



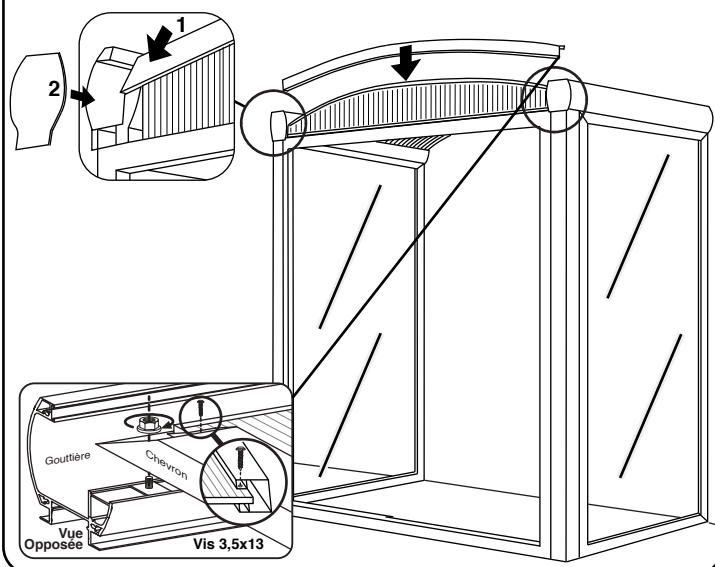
8. Insérer ensuite la plaque de Polycarbonate sur le chevron arrière en le vissant dessus. Penser à silicuner ensuite les côtés fixés du SAS.



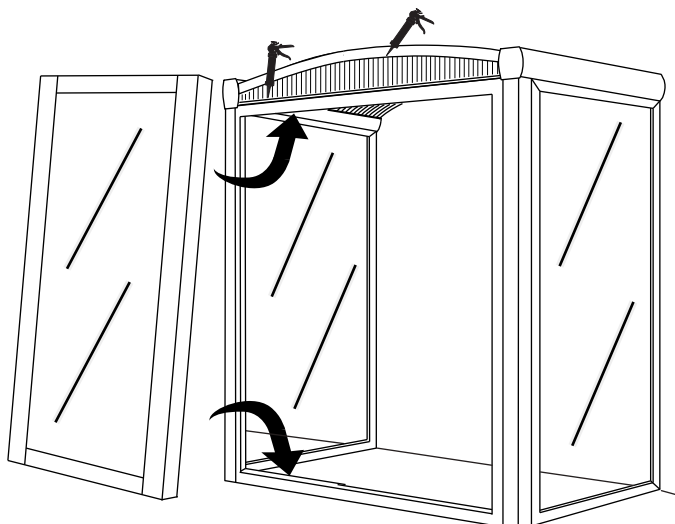
9. Emboîter la plaque frontale de polycarbonate. Si vous avez du mal, vous pouvez courber la plaque frontale pour mieux l'insérer.



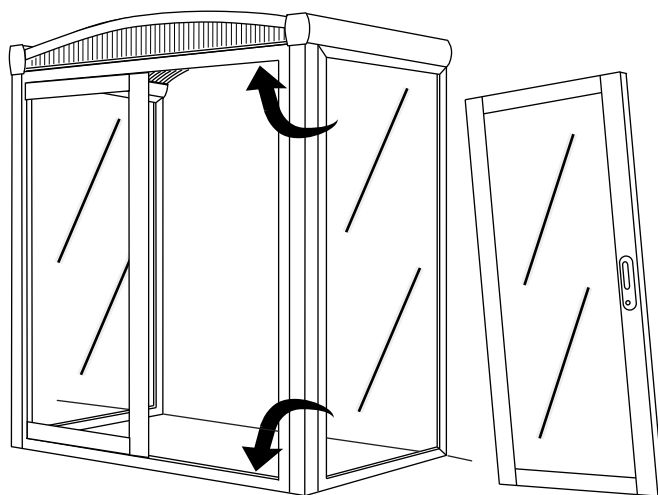
10. Fixer maintenant le chevron avant sur la plaque frontale grâce aux vis clampos. Puis refermez les couvercles des gouttières.



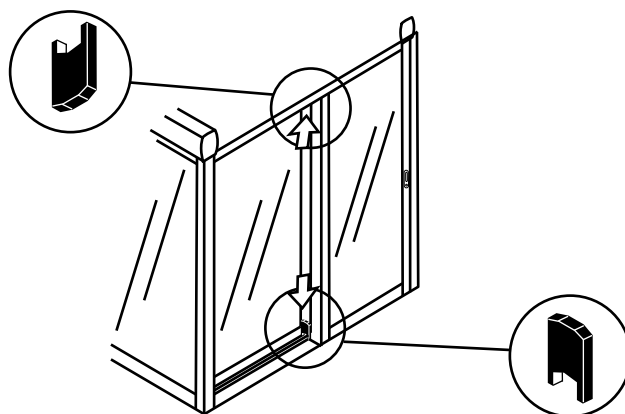
11. Siliconer la plaque frontale de polycarbonate au dormant et au chevron avant. Mettez ensuite en place votre vantail gauche en premier dans le rail intérieur.



12. Puis mettez en place le vantail droit dans le rail extérieur.



13. Positionnez les caches comme indiqué ci-dessous.



Stockage avant pose: stocker le produit verticalement à l'abri des intempéries dans un local aéré et sec. Pour bénéficier de la garantie, le produit doit être posé dans les règles de l'art (DTU). Ne pas appliquer de produit abrasif sur le thermolaquage, nettoyer avec de l'eau savonneuse.

