

GUIDE DE POSE D'UNE PORTE COULISSANTE TYPE ATELIER-Classique

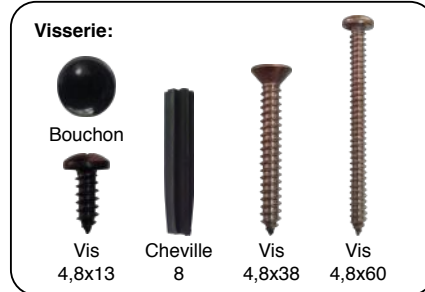
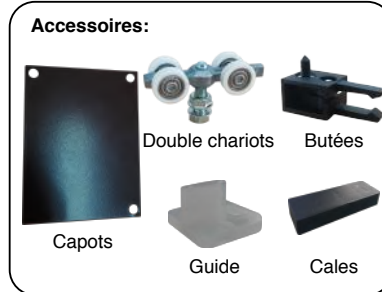


ATTENTION : CETTE PORTE EST DESTINEE A UN USAGE INTERIEUR UNIQUEMENT. NE CONSTITUE NI UNE ISOLATION THERMIQUE NI UNE ISOLATION ACOUSTIQUE.

DESCRIPTIF:

L'ensemble contient

- Porte atelier
- Rail de guidage
- Double chariots
- Butées
- Capots
- Guide
- Cales
- La visserie complète pour la pose de votre porte

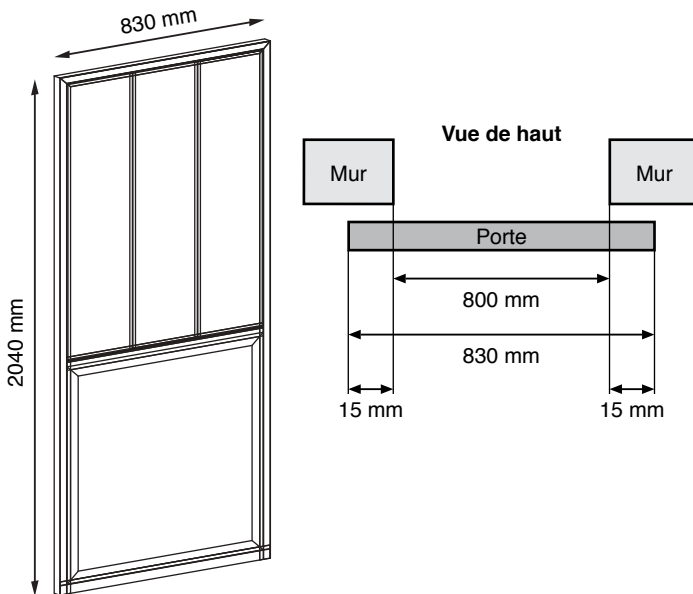


Video de Pose

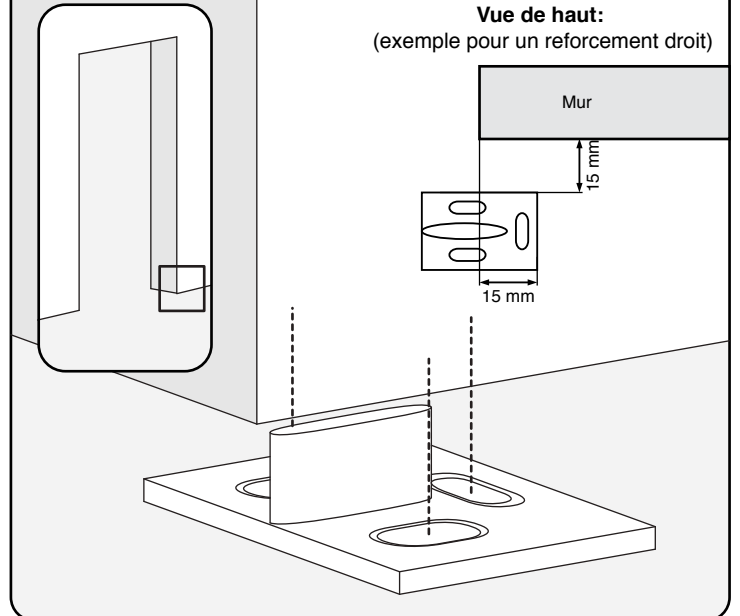
IMPORTANT : La visserie fournie est adaptée à la plupart des supports traditionnels, vous devez toutefois vous assurez du bon choix des fixations adéquates

Vous pouvez demander conseil à votre agence magasin pour obtenir la fixation dédiée à votre support

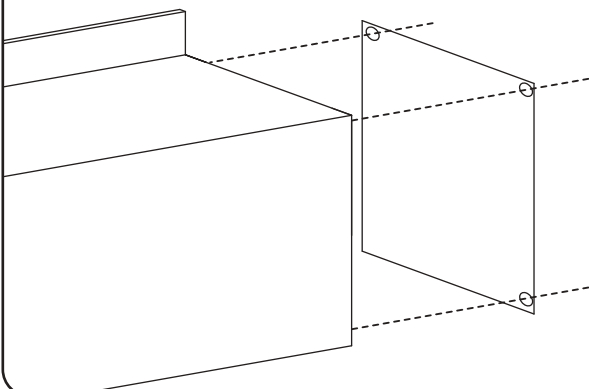
Dimension de la porte:



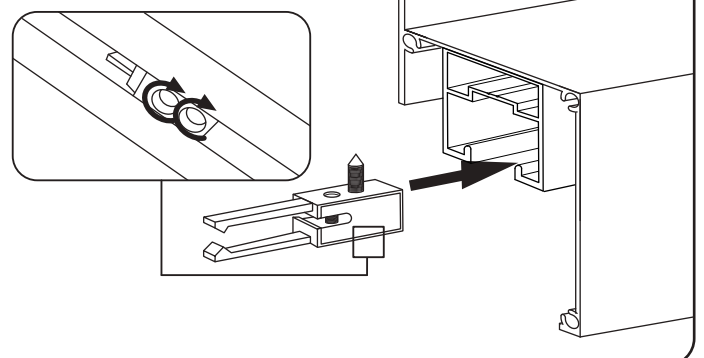
1. Visser le guide au sol (Vis 4,8x38 + Cheville).



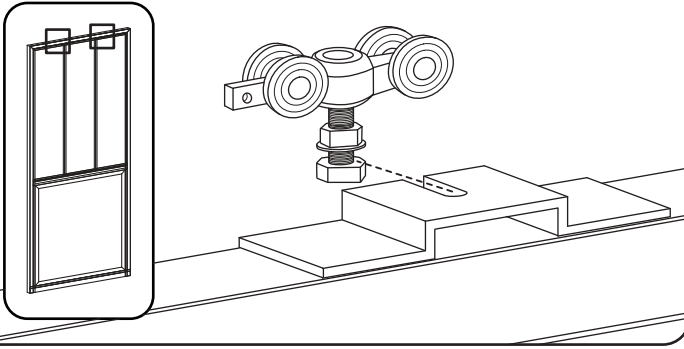
2. Fixer un des capots sur le support de rail (Vis 4,8x13).



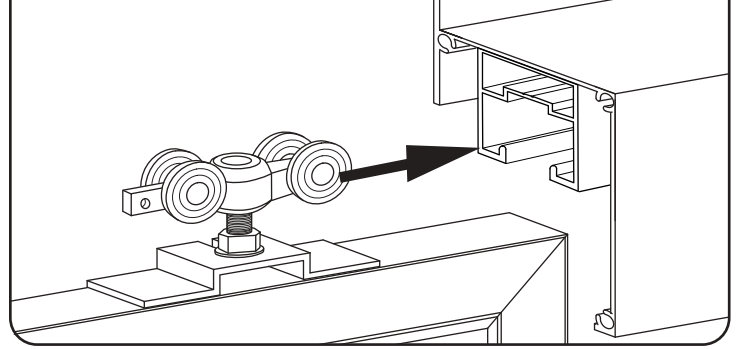
3. Faire glisser la butée dans le rail à flur du capot visser précisément, puis bloquer cette butée à l'aide des deux vis placées sans la butée.



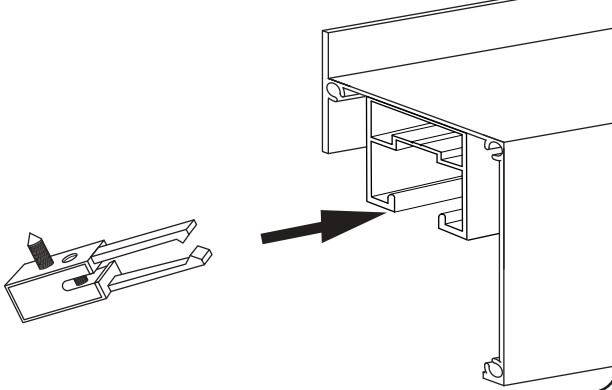
4. Insérer les doubles chariots au-dessus de la porte, puis serrer fortement.



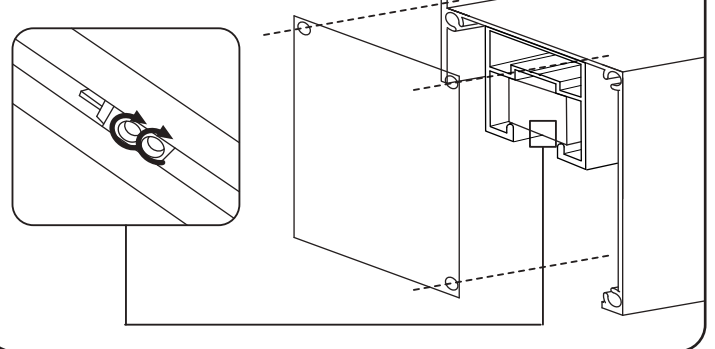
5. Faire glisser la porte avec ses doubles chariots dans le rail.



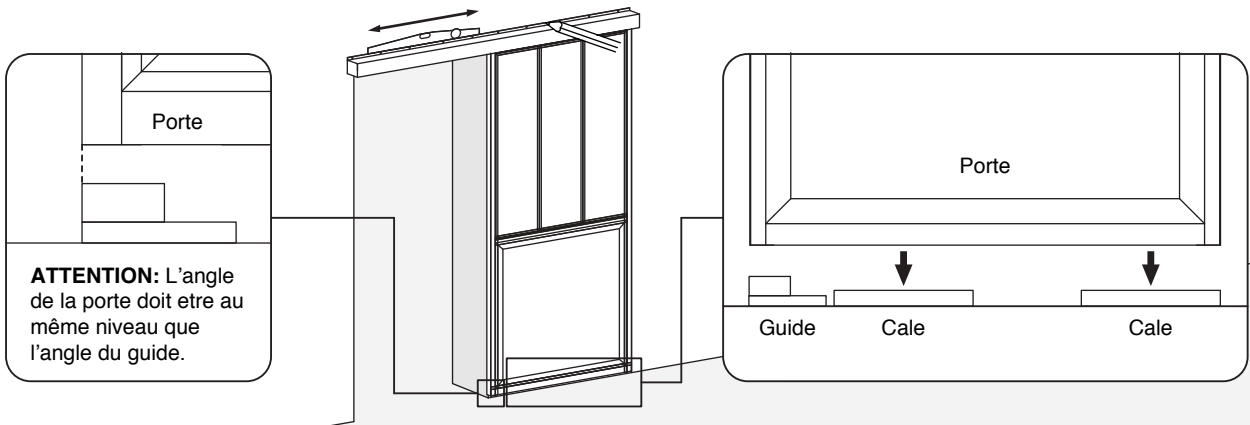
6. Faire glisser l'autre butée dans le rail.



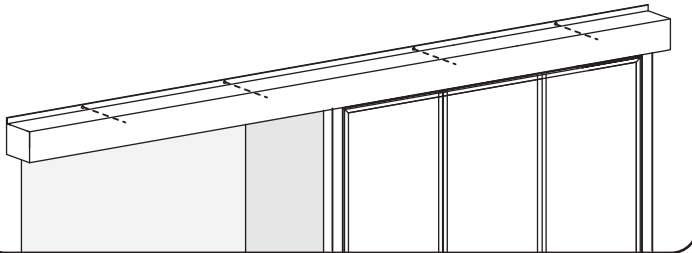
7. Fixer l'autre capot et faire glisser la butée à fleur du rail et visser la capot (Vis 4,8x13).



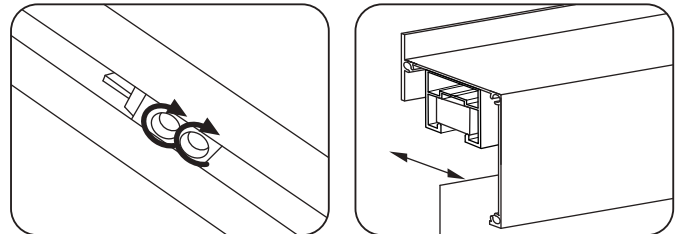
8. Mettre les cales au prolongement du guide, poser la porte sur les cales, le guide devant s'insérer sur la traverse basse de la porte et delimitier l'emplacement pour les fixations (le double chariot doit être clipper sur la butée dans la position de la porte ouverte).



9. Percer et visser le rail au mur (Vis 4,8x60 + cheville + bouchon) (- 8mm).



10. Retirer le cale et ajuster les butées et le rail de guidage (si nécessaire).



Stockage avant pose: stocker le produit verticalement à l'abri des intempéries dans un local aéré et sec. Pour bénéficier de la garantie, le produit doit être posé dans les règles de l'art (DTU). Il est important d'entretenir une lubrification sur les parties mobiles. Ne pas appliquer de produit abrasif sur le thermolaquage, nettoyer avec de l'eau savonneuse.

