

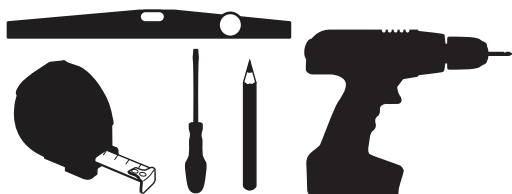
GUIDE D'INSTALLATION D'UN PILIER EN ALUMINIUM



Conserver soigneusement cette notice, elle vous sera utile pour la mise en oeuvre de votre produit.

**MONTAGE
2 PERSONNES**

Outillage nécessaire (non fourni)



Clef plat n°10
Mètre ruban
Niveau à bulle
Crayon à papier
Perforateur et foret diamètre 6mm

ACCESSOIRES:



Cheville 10mm
x4



Bague
x4



Vis 4,8x75mm
x4

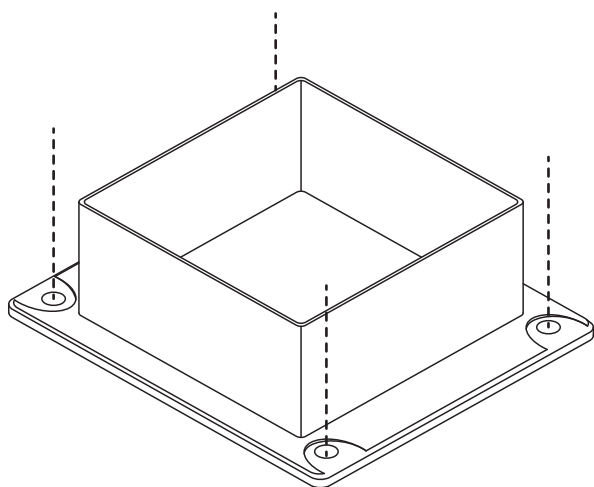


Bouchon
x4



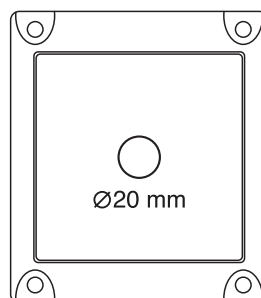
Vis 4,8x19mm inox
x4

1. Fixation de platine au sol (Cheville 10mm + Bague + Vis 4,8x75mm + Bouchon).

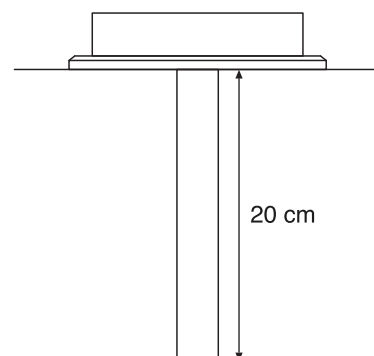


2. Percer un trou diamètre 20 mm au centre de votre platine, ce trou doit se prolonger de 20 cm dans votre seuil béton. Remplir de scellement chimique le trou au centre de votre platine. Laisser sécher selon la préconisation de la marque de votre scellement chimique.

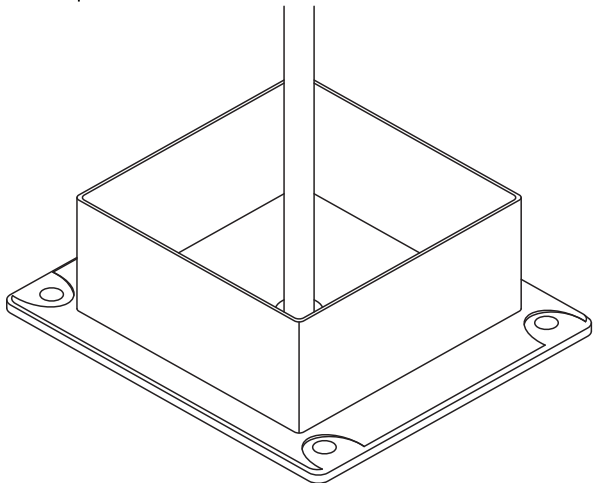
Vue supérieure



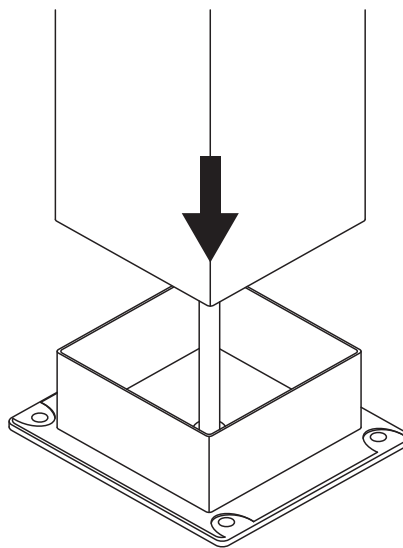
Vue de côté



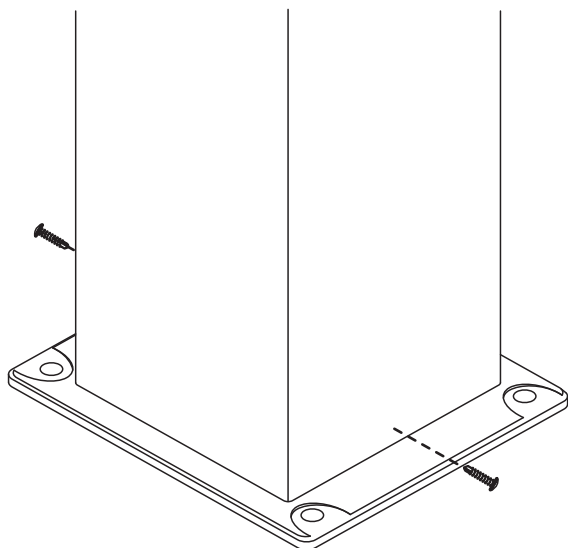
**3. Insérer un fer à béton diamètre 12 mm minimum dans votre scellement chimique, votre fer à béton doit être introduit au maximum de la profondeur du trou.
Laisser sécher selon la préconisation de la marque de votre scellement chimique.**



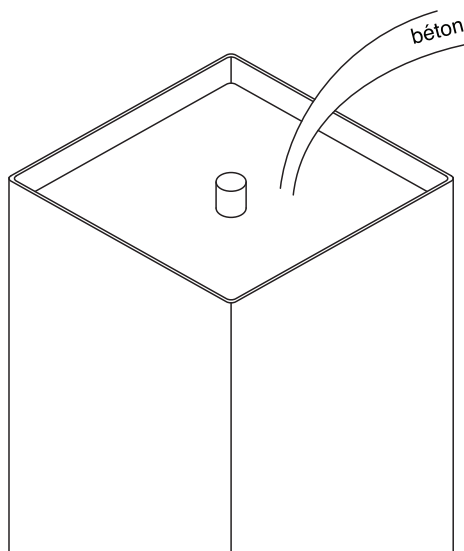
4. Insérer maintenant le tube de section 150x150mm dans votre platine solidement fixe au sol.



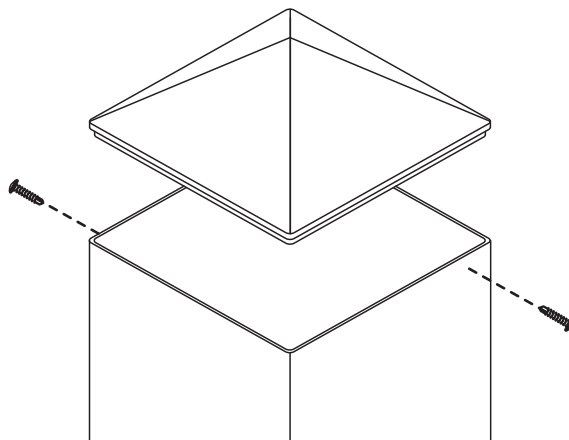
5. Fixer le tube à l'aide de 2 vis (Vis 4,8x19mm inox).



6. Couper le fer à béton à ras la hauteur de votre tube et couler le béton à l'intérieur de votre tube.



7. Une fois le béton sec, mettre le chapeau et le fixer avec 2 vis (Vis 4,8x19mm inox).



Stockage avant pose: stocker le produit verticalement à l'abri des intempéries dans un local aéré et sec. Pour bénéficier de la garantie, le produit doit être posé dans les règles de l'art (DTU). Ne pas appliquer de produit abrasif sur le thermolaquage, nettoyer avec de l'eau savonneuse.

