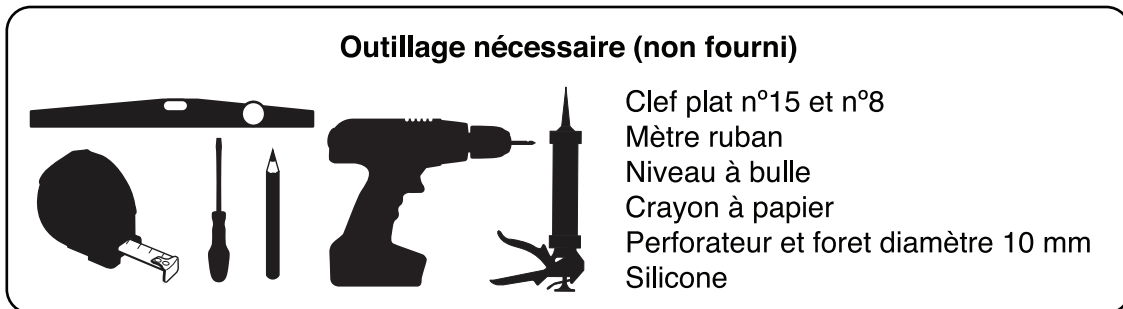


GUIDE D'INSTALLATION CLÔTURES EN KIT PLEIN



Conserver soigneusement cette notice, elle vous sera utile pour la mise en oeuvre de votre produit.

**MONTAGE
2 PERSONNES**



DESCRIPTIF:

L'ensemble contient

- Montants
- Lames
- Parecloses
- Platines au sol
- Équerres de fixation
- La visserie complète pour la pose de clôture

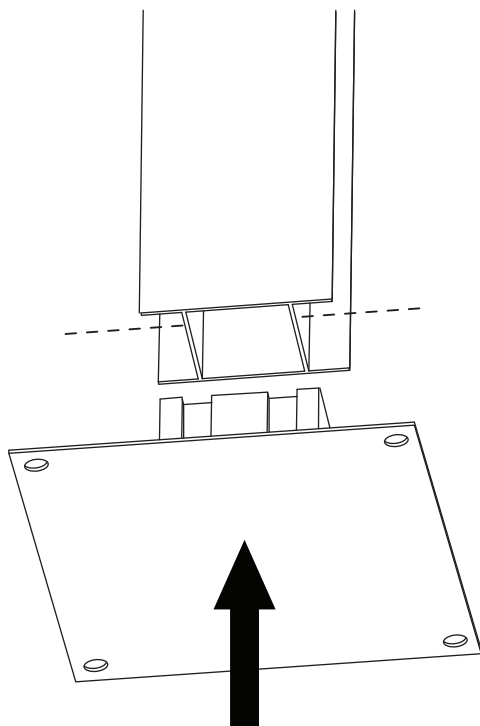
Visserie:



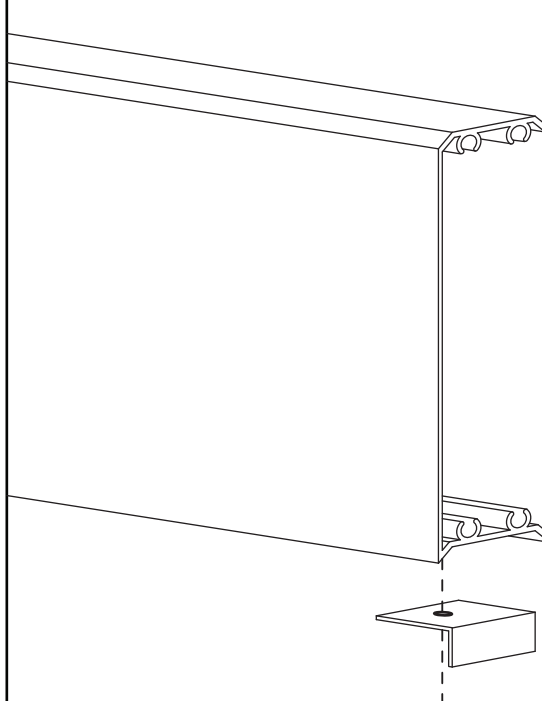
IMPORTANT : La visserie fournie est adaptée à la plupart des supports traditionnels, vous devez toutefois vous assurer du bon choix des fixations adéquates

Vous pouvez demander conseil à votre agence magasin pour obtenir la fixation dédiée à votre support.

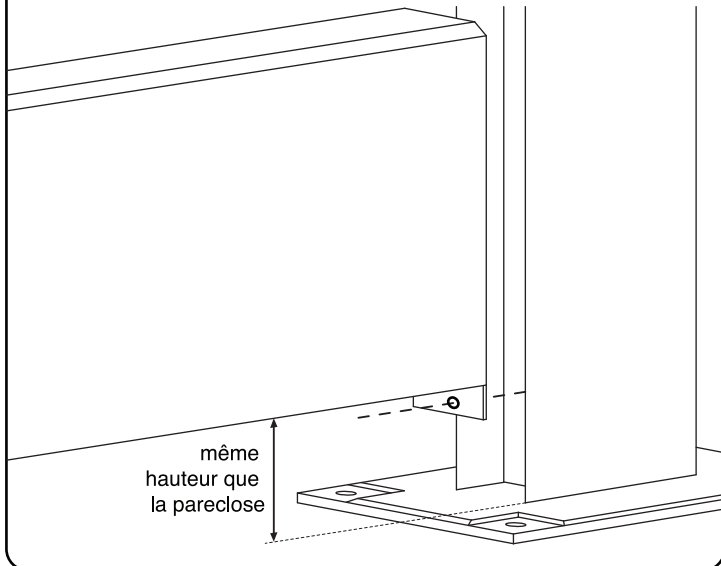
1. Fixation des platines aux montants (Vis 4,8x19).



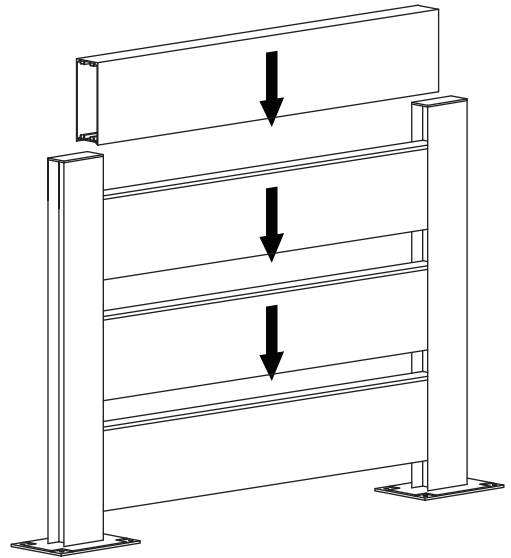
2. Fixation des équerres sur la lame du bas (▲) (Vis 4,8x13).



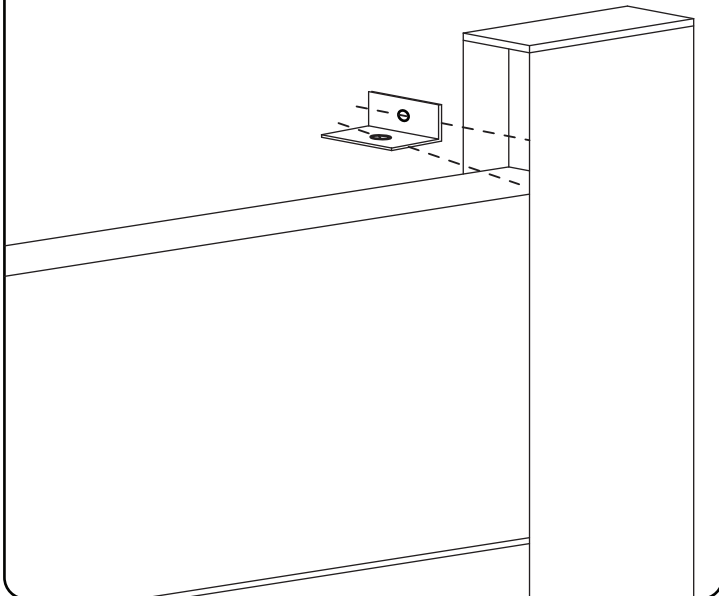
3. Fixation de la lame au montant. Vous devez fixer les équerres à la même hauteur que la pareclose (Vis 4,8x13).



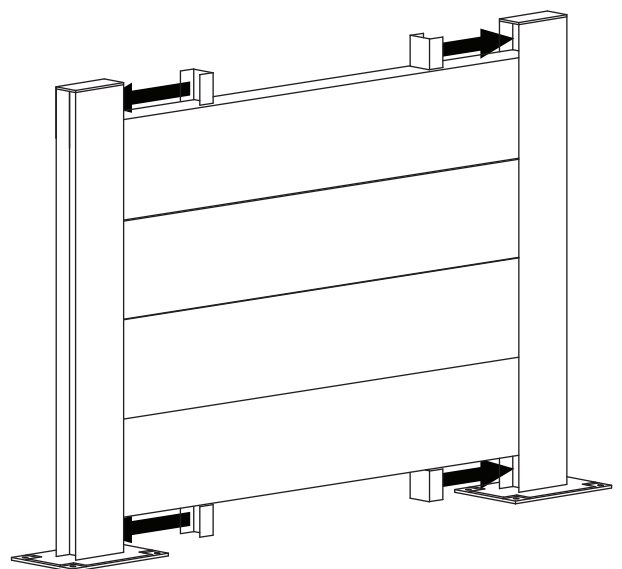
4. Placer les autres lames (▲) sur le traverse du bas jusqu'à la dernière lame (■).

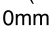


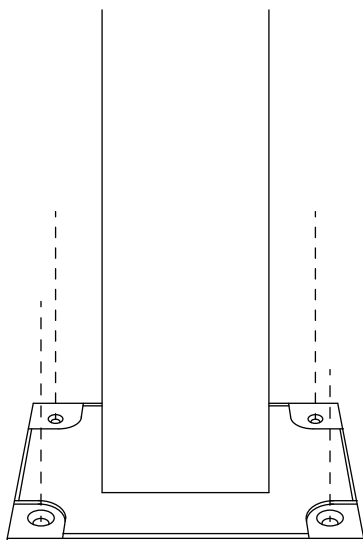
5. Fixer la lame supérieure au montant avec un équerre (Vis 4,8x13).



6. Placer les parecloses haut et bas.



7. Fixer le platine au sol (Vis 5,5x50, Cheville 9x50, Rondelle et Bouchon)( - 10mm).



Stockage avant pose: stocker le produit verticalement à abri des intempéries dans un local aéré et sec. Pour bénéficier de la garantie, le produit doit être posé dans les règles de l'art (DTU). Ne pas appliquer de produit abrasif sur le thermolaquage, nettoyer avec de l'eau savonneuse.

