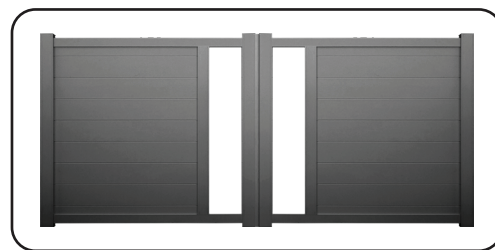


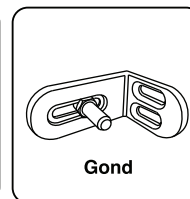
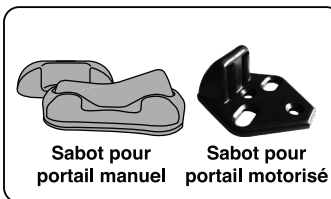
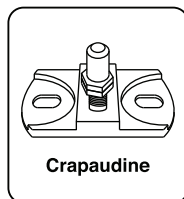
GUIDE DE POSE D'UN PORTAIL BATTANT NÉO VISON



DESCRIPTIF:

L'ensemble contient

- 2 gonds hauts laqués
- 2 crapaudines au sol laquées
- 1 sabot central laqué
- 1 portail aluminium laqué avec 2 vantaux
- 2 Plaques décoratives (vendues séparément)
- La visserie complète pour la pose de votre portail



IMPORTANT : La visserie fournie est adaptée à la plupart des supports traditionnels, vous devez toutefois vous assurer du bon choix des fixations adéquates

Vous pouvez demander conseil à votre agence magasin pour obtenir la fixation dédiée à votre support

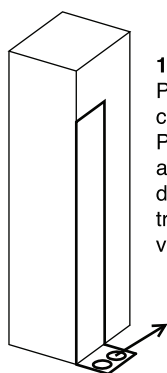
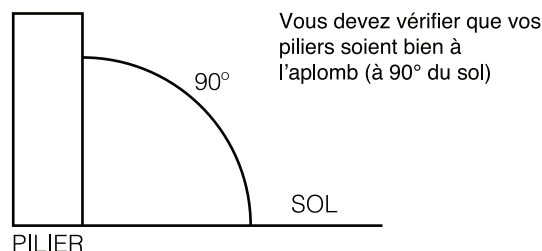
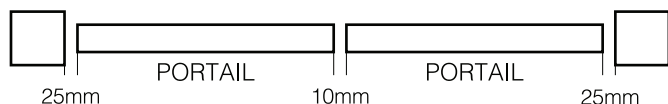
- 1 gabarit de pose qui vous permettra de positionner vos percements

(**ATTENTION :** Votre gabarit vous sera indispensable pour repérer en deux opérations distinctes les repères pour les crapaudines basses ainsi que pour les gonds hauts)

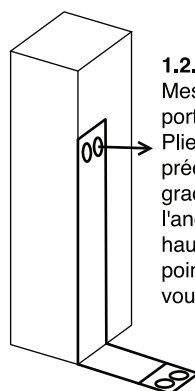
Assurez-vous que vous ayez bien une cote entre les deux piliers de:

3060 mm pour un portail de 3000 mm | 3560 mm pour un portail de 3500 mm | 4060 mm pour un portail de 4000 mm

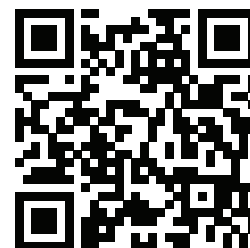
voici la répartition des jeux



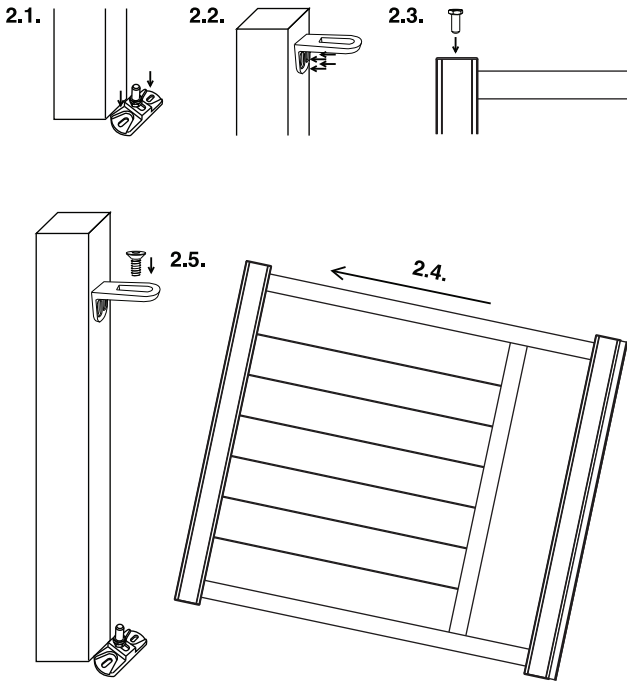
1.1. Repérage des crapaudines :
Positionner le gabarit de perçage contre le bord du pilier intérieur. Plier selon les gros pointillés, l'angle ainsi obtenu en bas du pilier à hauteur du sol, vous permettra de pointer les trous de fixation de la crapaudine que vous allez devoir installer



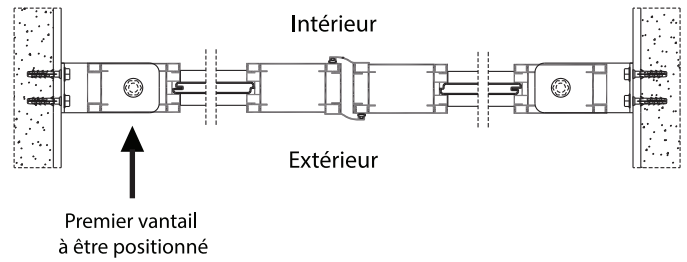
1.2. Repérage des gonds
Mesurer la hauteur du montant de votre portail. Plier votre gabarit de perçage précisément à cette hauteur (selon la graduation imprimée sur le gabarit), l'angle ainsi obtenu en bas du pilier à hauteur du sol, vous permettra de pointer les trous de fixation du gond que vous allez devoir installer



Vidéo explicative



Pose du Vantail avec la battue coté extérieur



2.1. La crapaudine est fixée.

2.2. Le gond est fixé.

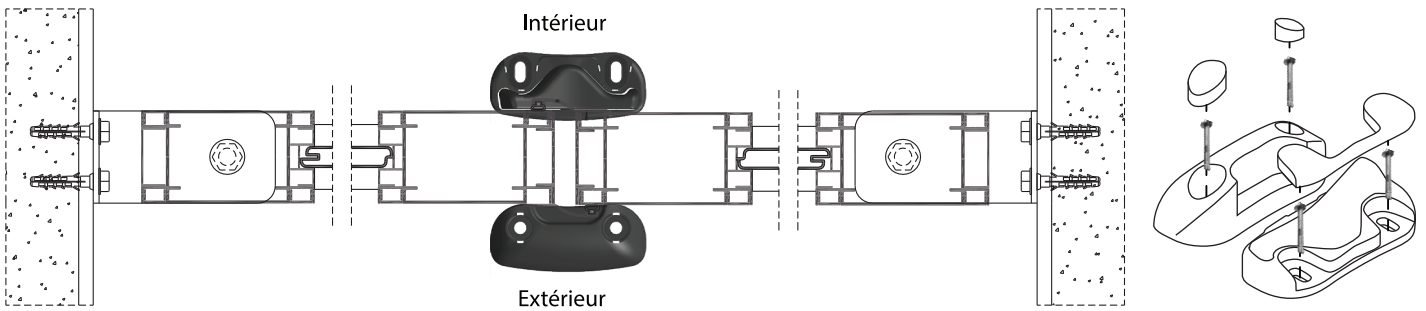
2.3. Insérer l'axe du gond dans la bague laiton située en haut du montant.

2.4. Installer le bas du montant en introduisant l'axe de la crapaudine dans la bague laiton sous le montant
Par pivotement, positionner le haut du portail sous le gond.

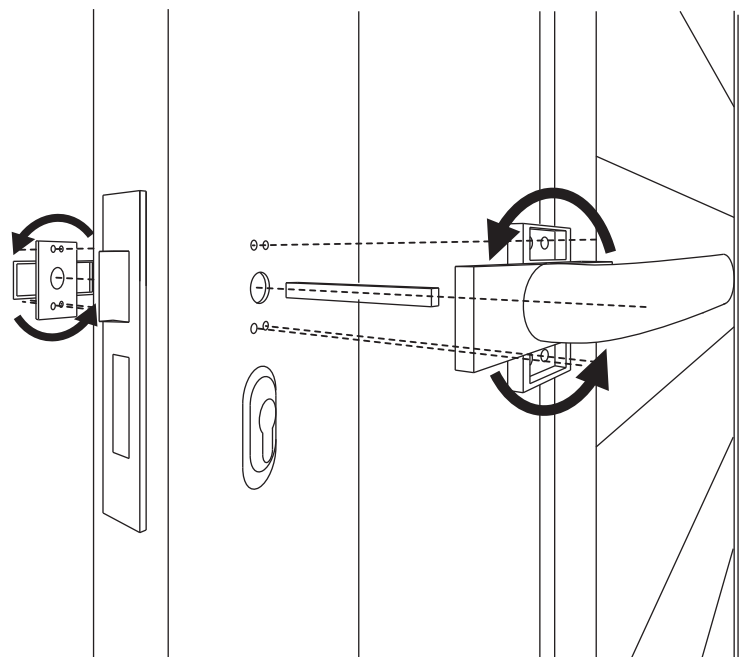
2.5. Serrer à fond la vis à tête fraisée dans l'axe du gond que vous aviez installé en haut du montant.

POUR PORTAIL MANUEL:

1. Positionnement du sabot au sol

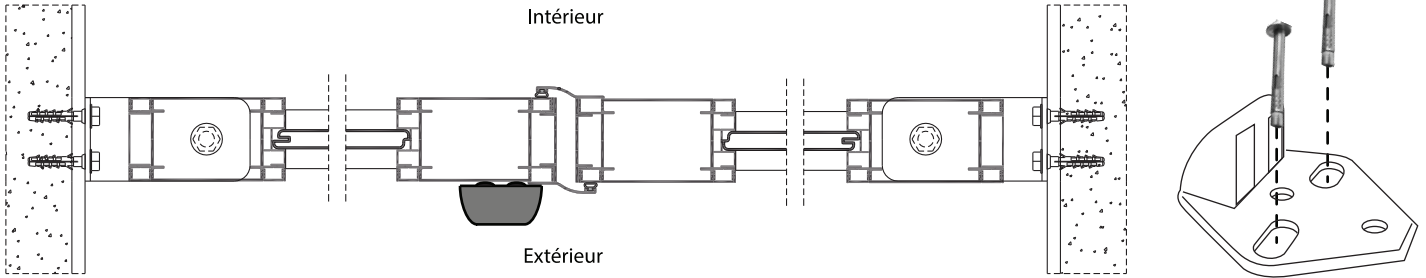


2. Montage de la Poignée



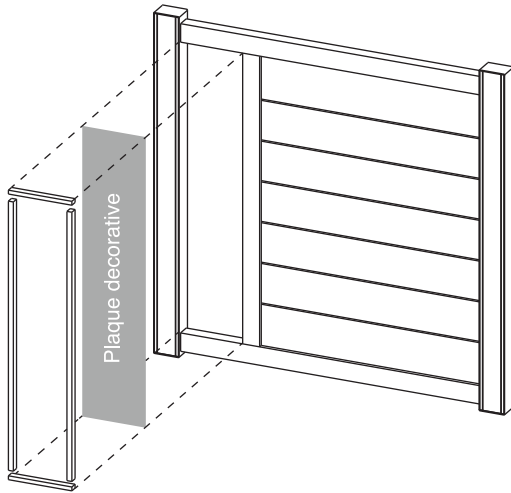
POUR PORTAIL À MOTORISÉ:

1. Positionnement du sabot au sol

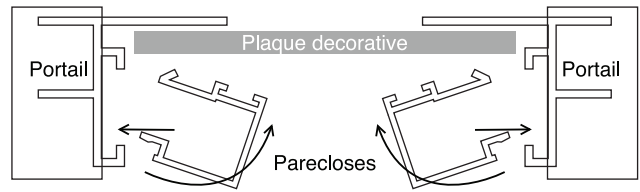


APPLICATION DE LA PLAQUE DECORATIVE:

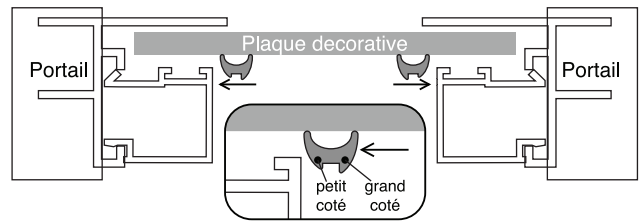
1. Placer la plaque contre le portail, et fixer avec les parecloses et le joint.



1.1.



1.2.



ENTRETIEN DU PORTAIL: Penser à lubrifier les gonds et crapaudines 2 fois par an avec un aérosol en téflon type WD40. Le nettoyage du portail peut être fait à l'eau savonneuse tiède.

ATTENTION

Stockage avant pose: stocker

le produit verticalement à abri des intempéries dans un local aéré et sec.

Pour bénéficier de la garantie, le produit doit être posé dans les règles de l'art (DTU).

Il est important d'entretenir une lubrification sur les parties mobiles.

Ne pas appliquer de produit abrasif sur le thermolaquage, nettoyer avec de l'eau savonneuse.

L'AUTOMATISME

DOIT ÊTRE FIXÉ SUR LA TRAVERSE RENFORCÉE ELLE EST SUR LA QUATRIÈME TRAVERSE CÔTÉ INTÉRIEUR SELON L'INDICATION PORTÉE SUR L'AUTOCOLLANT. VOIR SCHÉMA.

