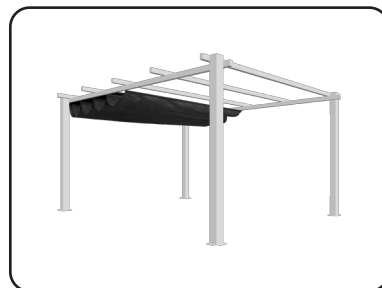


# GUIDE D'INSTALLATION PERGOLA avec TOILE

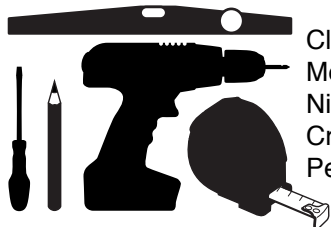


Conserver soigneusement cette notice, elle vous sera utile pour la mise en oeuvre de votre produit.

## Outillage nécessaire (non fourni)

**MONTAGE**  
**2 PERSONNES**

**4h00**



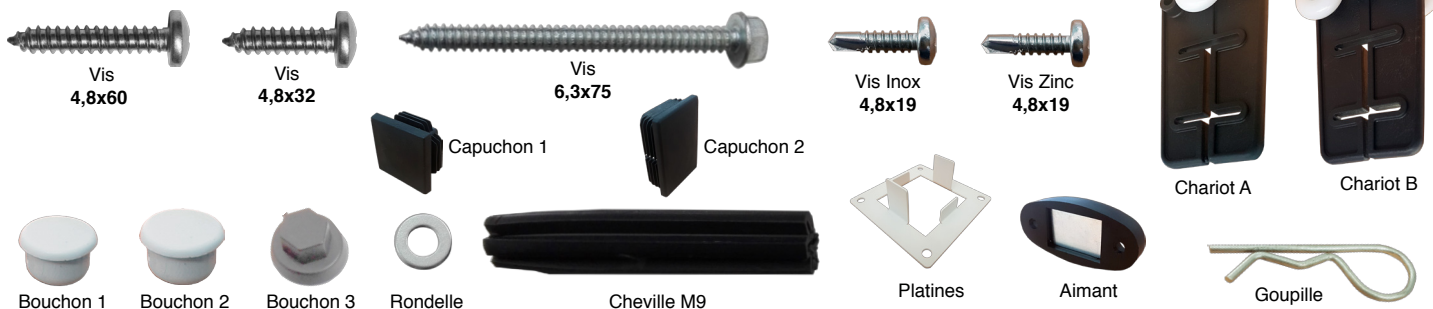
Clé plate n°10  
Mètre à mesurer  
Niveau à bulle  
Crayon à papier  
Perceuse et foret diamètre 10mm

**ATTENTION:** lire entièrement les indications ci-dessous avant de commencer à poser votre Pergola. Votre sécurité en dépend.

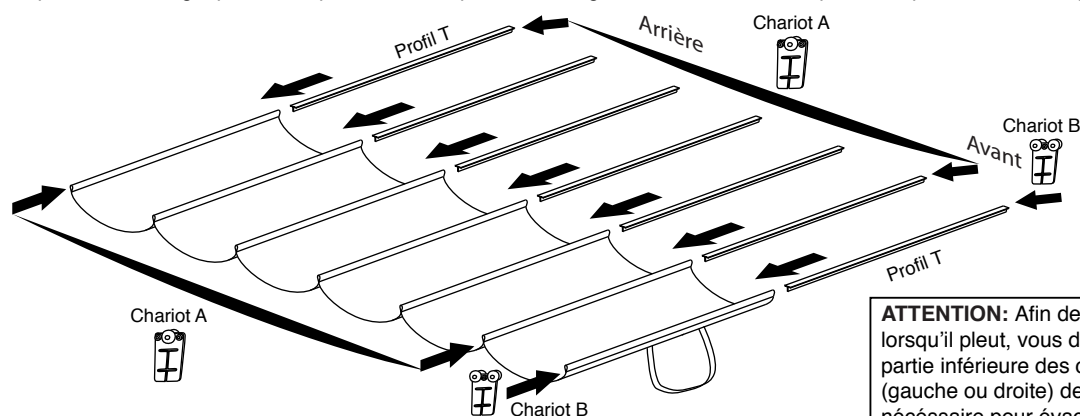
**AVANT DE DÉBUTER LA POSE:** vérifier le contenu des colis reçus, si un élément vous interpelle ou serait manquant pendant cette vérification, contacter notre service technique au plus vite (ne pas monter la structure si des éléments sont défectueux).

En absence de dalle béton au sol, réaliser des plots béton au niveau de chaque pied, afin de pouvoir fixer les supports.

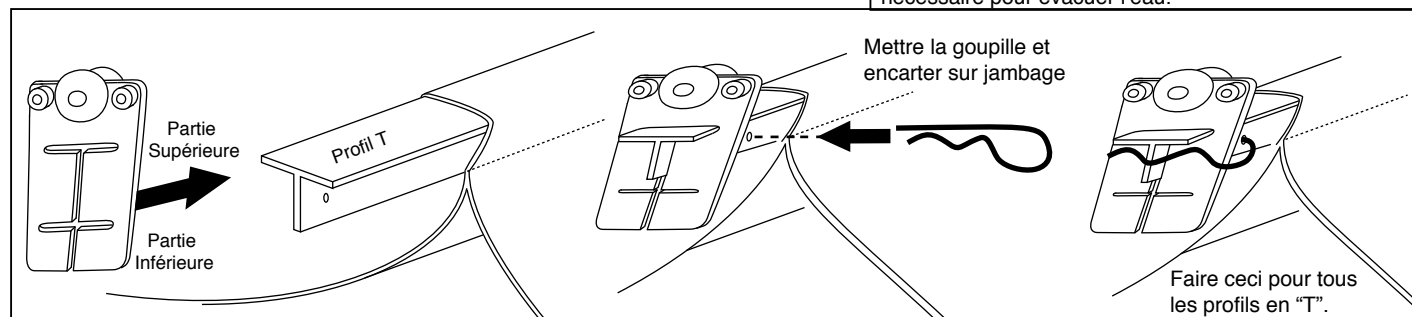
## ACCESSOIRES (certains accessoires sont déjà montés sur la pergola)



**1. Assembler la toile:** Mettre les profils en forme de "T" dans les différents trous latéraux du tissu et fixer ces mêmes profils grâce à leurs chariots respectifs et leurs goupilles afin qu'ils ne sortent pas de leur logement. Le chariot B se place uniquement sur le 1<sup>er</sup> profil T de l'avant.

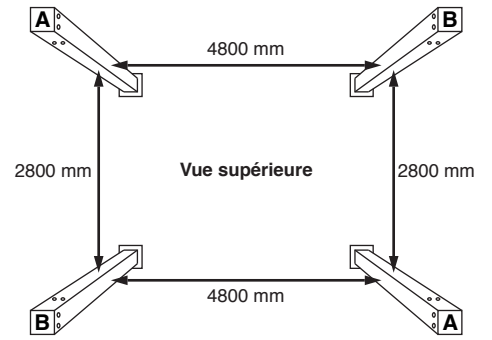
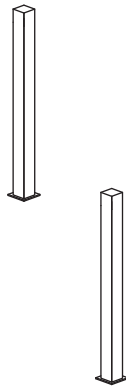
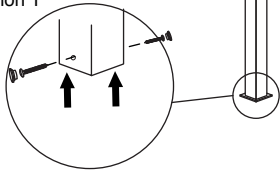


**ATTENTION:** Afin de ne pas endommager le produit lorsqu'il pleut, vous devez placer les profils T dans la partie inférieure des chariots, d'un côté seulement (gauche ou droite) de la pergola, afin d'avoir l'inclinaison nécessaire pour évacuer l'eau.



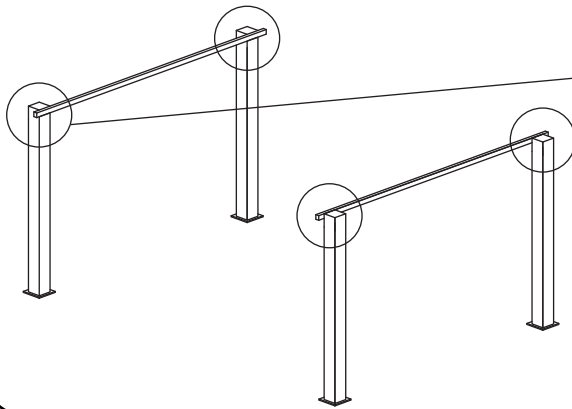
2.1. Placer les Platinines aux montants et placer ensuite ceux-ci dans l'espace voulu.

Vis Zinc  
4.8x19  
+  
Bouchon 1

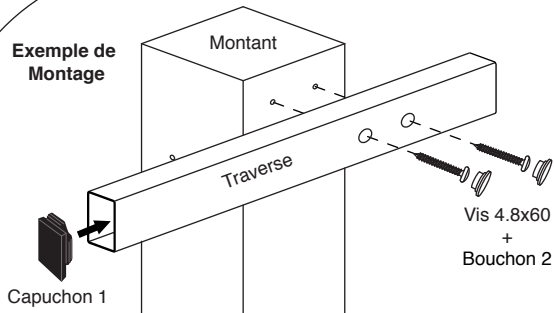


**A** Trous supérieurs sur la face droite des trous inférieurs. **B** Trous supérieurs sur la face gauche des trous inférieurs.

2.2. Fixer les 2 traverses sur le côté "intérieur" des montants (visible grâce aux trous pour les Vis 4.8x60). Sur ces mêmes traverses, fixer ensuite sur les 4 extrémités les Capuchons 1.

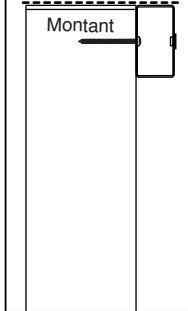


Exemple de Montage

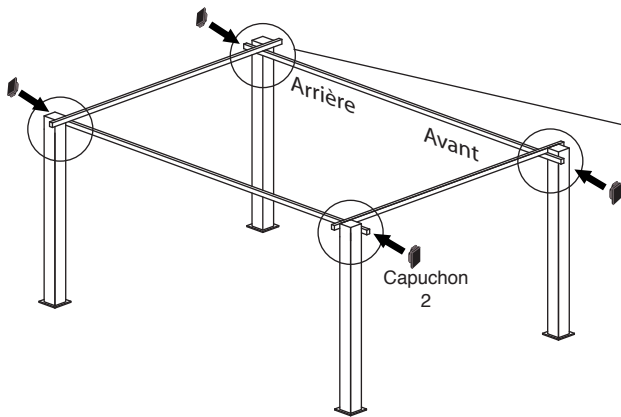


Vue latérale

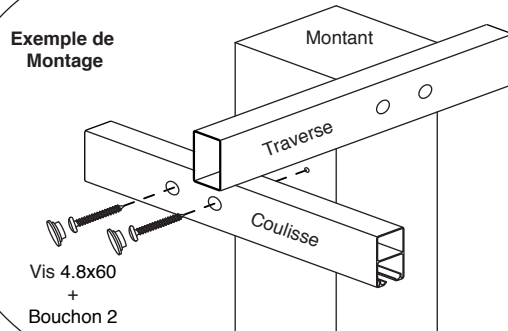
Le traverse doit être en face du haut du montant



2.3. Fixer ensuite les coulisses sur les montants. Puis sur chacune des deux coulisses, fixer sur les extrémités les Capuchons 2.

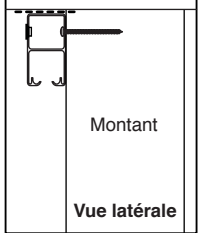


Exemple de Montage

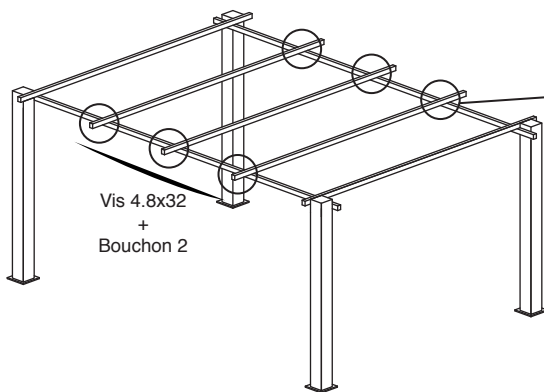


La coulisse doit être posée sur le bas de la traverse.

Traverse ○ ○

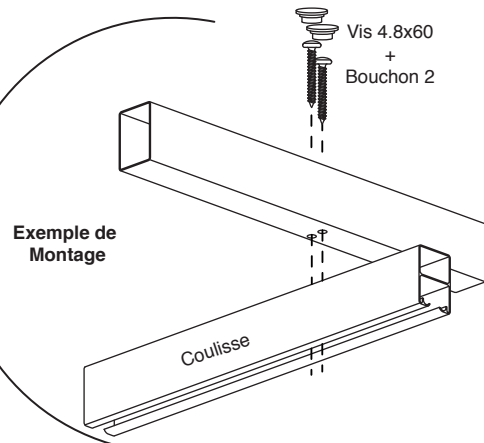


2.4. Fixer les chevrons intermédiaires.

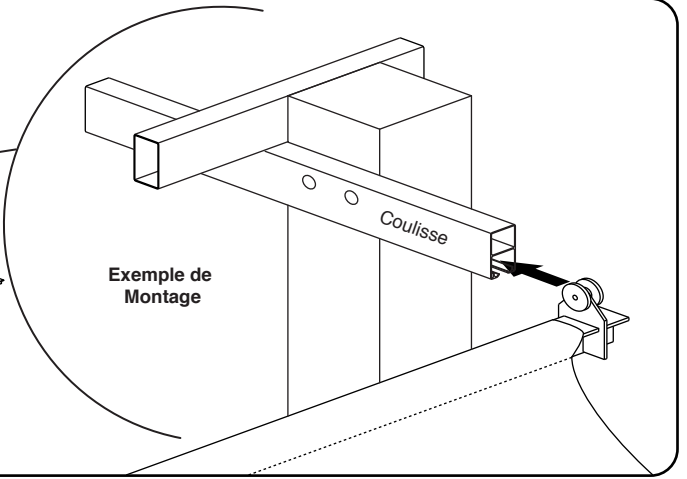
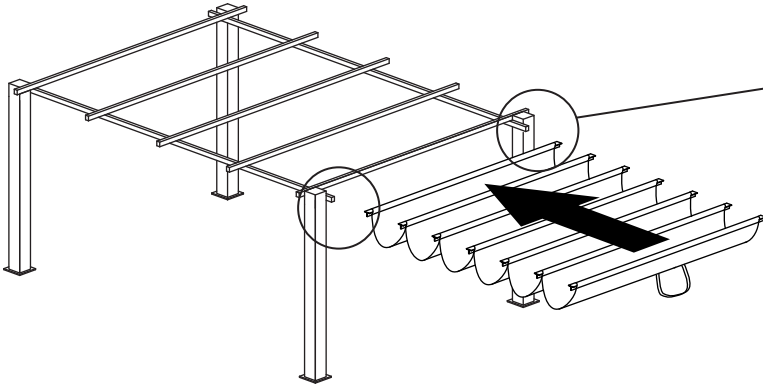


Vis 4.8x32  
+  
Bouchon 2

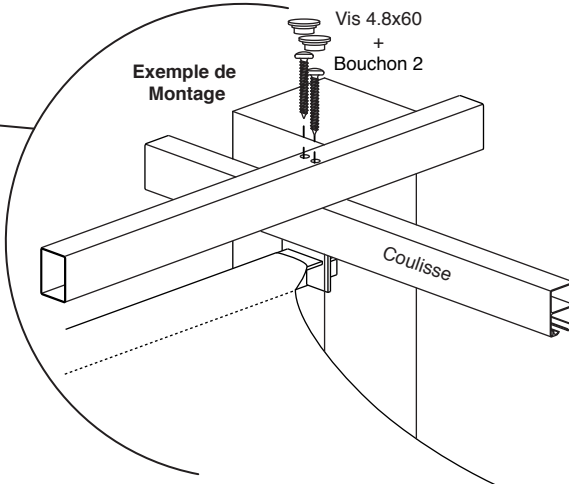
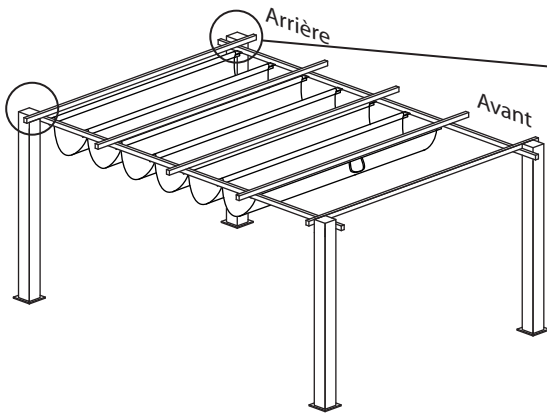
Exemple de Montage



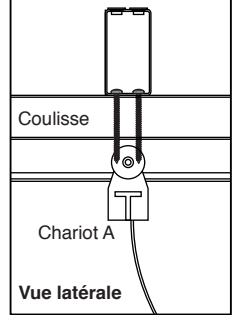
2.5. Insérez la toile en mettant les chariots sur les coulisses.



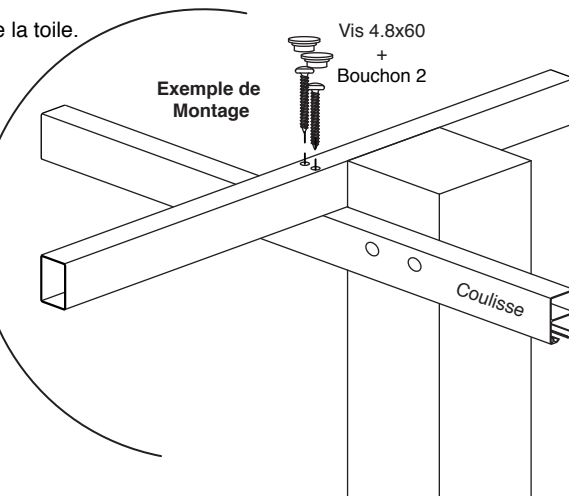
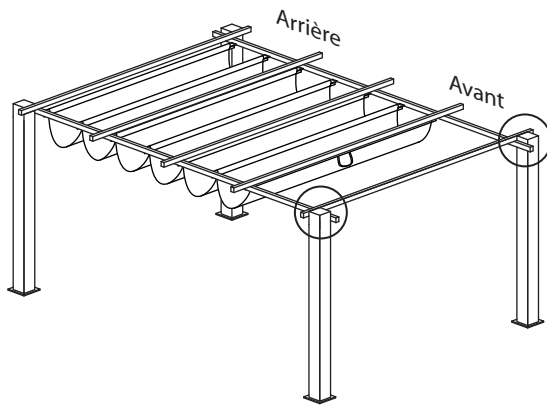
2.6. Fixer et bloquer les roulettes de derrière avec deux vis.



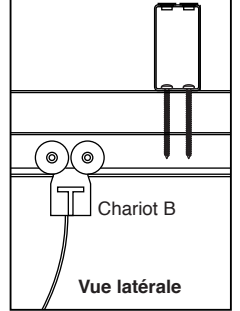
Fixer le chariot uniquement sur la coulisse de la traverse arrière, afin de bloquer ce même chariot.



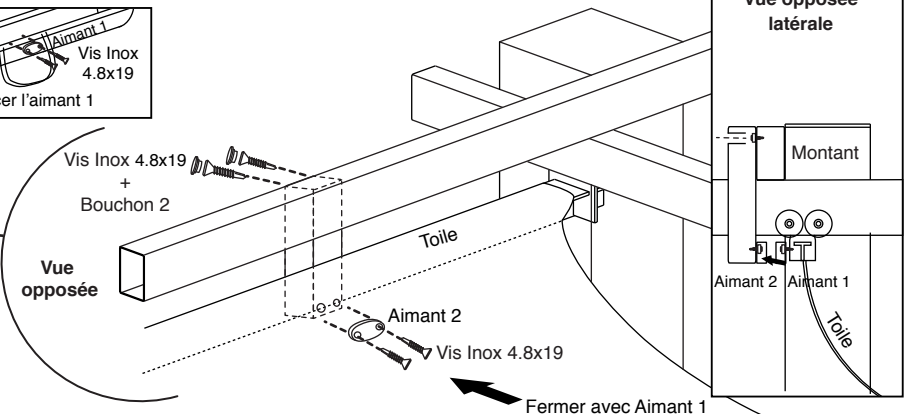
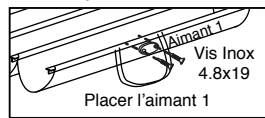
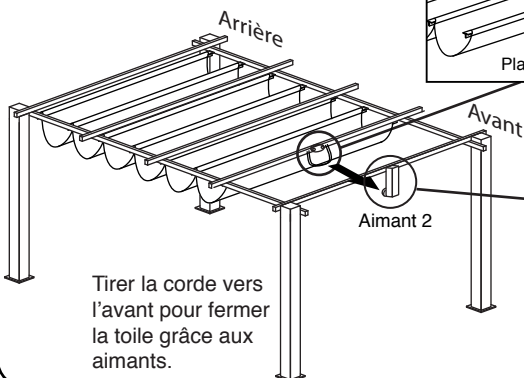
2.7. Visser la traverse de l'avant pour limiter le déplacement de la toile.



Ici ne pas fixer les autres chariots (A + le B) sur la coulisse, afin que ces mêmes chariots puissent rouler et déplacer la toile jusqu'à la traverse avant.

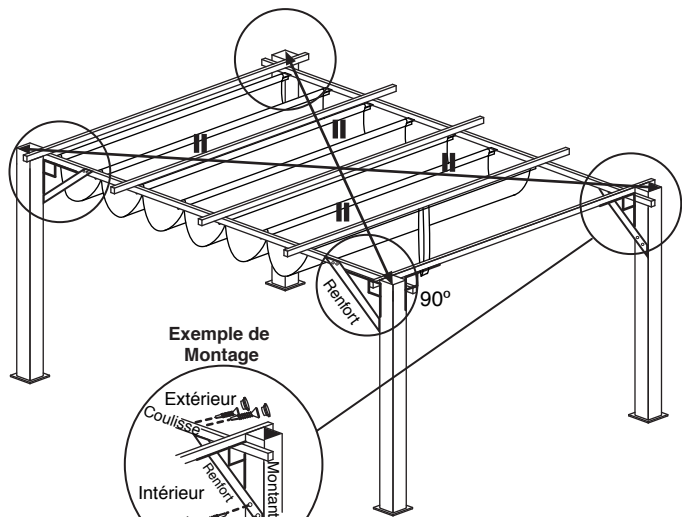


2.8. Fixer l'aimant 1 sur le 1<sup>o</sup> profil en T de l'avant, puis fixer l'aimant 2 sur le milieu de la traverse de devant, côté extérieur, afin de tenir la toile.



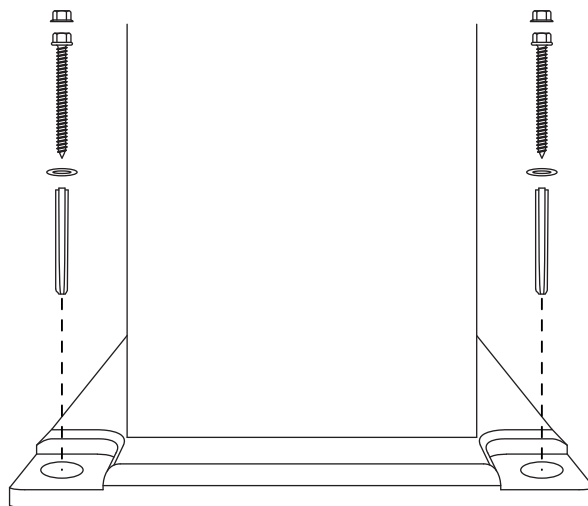
Tirer la corde vers l'avant pour fermer la toile grâce aux aimants.

3. Verifier si les angles sont bien alignés et fixer ensuite les 4 renforts aux 4 montants (à l'intérieur) et aux 2 coulisses (à l'extérieur).



Vis Inox 4.8x19  
+ Bouchon 1

4. Percer le sol en béton avec un foret adapté ( $\varnothing$  10mm). Insérer les chevilles puis les vis dans celles-ci et visser fermement (Cheville M9, Rondelle, Vis 6.3x75, Bouchon 3).



Stockage avant pose: stocker le produit verticalement à abri des intempéries dans un local aéré et sec. Pour bénéficier de la garantie, le produit doit être posé dans les règles de l'art (DTU). Ne pas appliquer de produit abrasif sur le thermolaquage, nettoyer avec de l'eau savonneuse.

