

GUIDE D'INSTALLATION PERGOLA avec TOILE

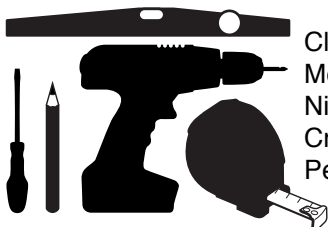


Conserver soigneusement cette notice, elle vous sera utile pour la mise en oeuvre de votre produit.

Outillage nécessaire (non fourni)

MONTAGE
2 PERSONNES

 **4h00**



Clé plate n°10
Mètre à mesurer
Niveau à bulle
Crayon à papier
Perceuse et foret diamètre 10mm

ATTENTION: lire entièrement les indications ci-dessous avant de commencer à poser votre Pergola. Votre sécurité en dépend.

AVANT DE DÉBUTER LA POSE: vérifier le contenu des colis reçus, si un élément vous interpelle ou serait manquant pendant cette vérification, contacter notre service technique au plus vite (ne pas monter la structure si des éléments sont défectueux).

En absence de dalle béton au sol, réaliser des plots béton au niveau de chaque pied, afin de pouvoir fixer les supports.

ACCESSOIRES (certains accessoires sont déjà montés sur la pergola)



Vis
4,8x60



Vis
3,9x19



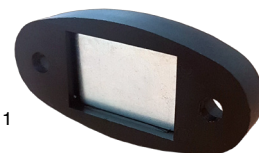
Vis
6,3x75



Vis Inox
4,8x19



Capuchon 1



Aimant



Bouchon 1



Bouchon 2



Rondelle



Cheville



Chariot



Capuchon 2

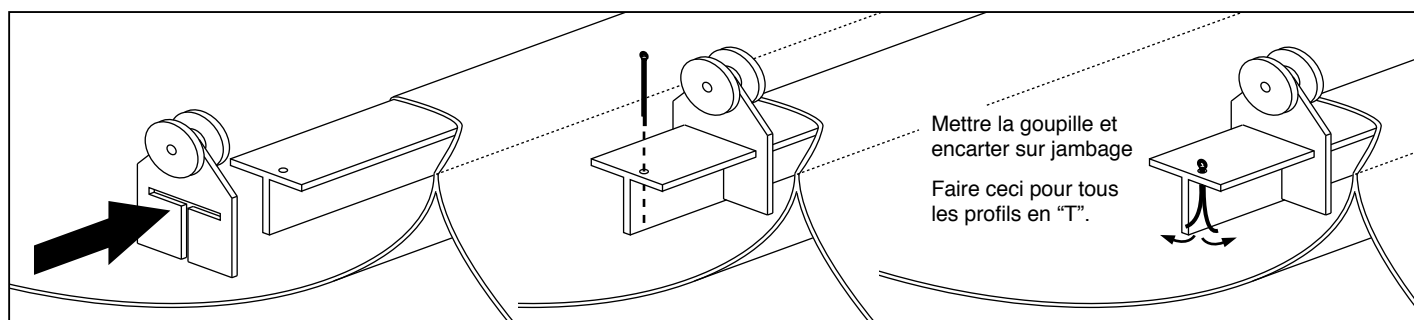
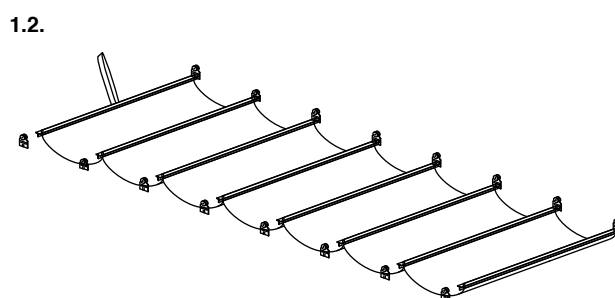
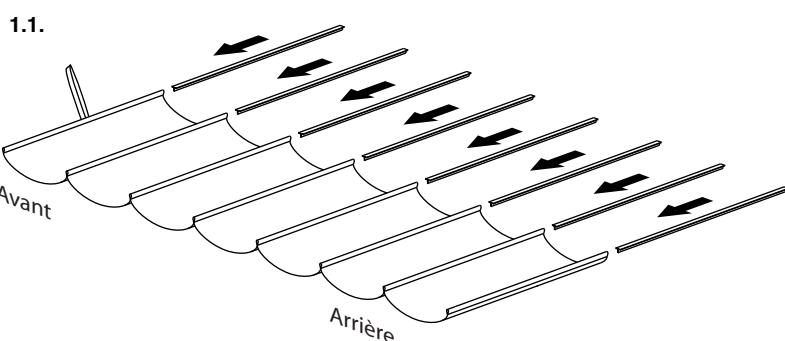


Goupille

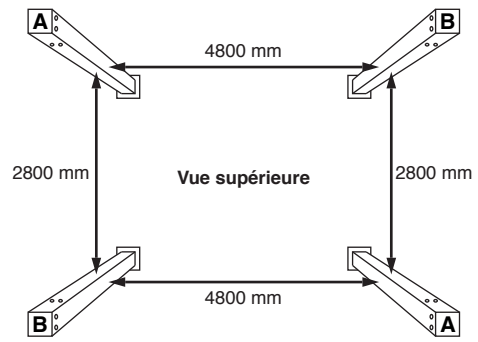
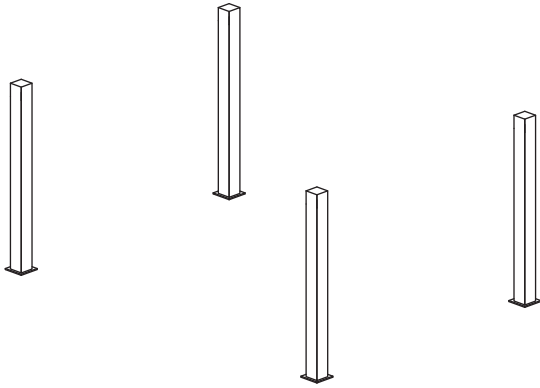


Crochet

1. Assembler la toile: Mettre les profils en forme de "T" dans les différents trous latéraux du tissu et fixer ces mêmes profils grâce à leurs chariots respectifs et leurs goupilles afin qu'ils ne sortent pas de leur logement.

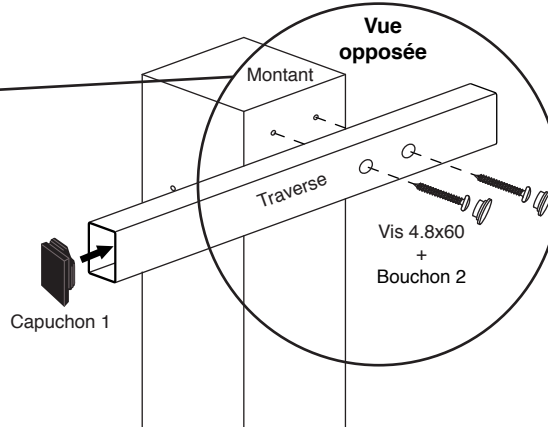
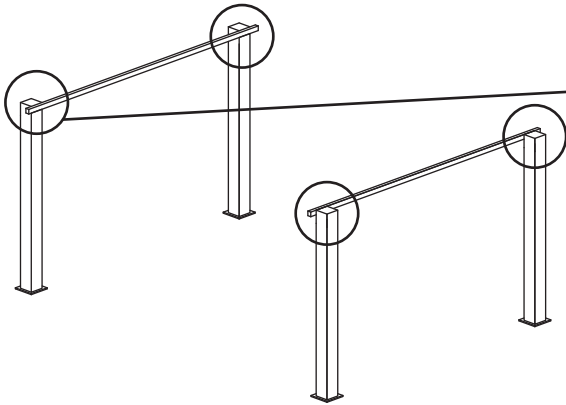


2.1. Placer les Platinines aux montants et placer ensuite ceux-ci dans l'espace voulu.



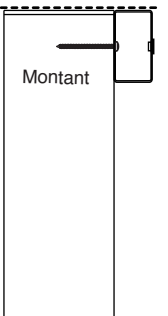
A Troux supérieurs sur la face droite des trous inférieurs. **B** Troux supérieurs sur la face gauche des trous inférieurs.

2.2. Fixer les 2 traverses sur le côté "intérieur" des montants (visible grâce aux trous pour les Vis 4.8x60). Sur ces mêmes traverses, fixer ensuite sur les extrémités les Capuchons 1.

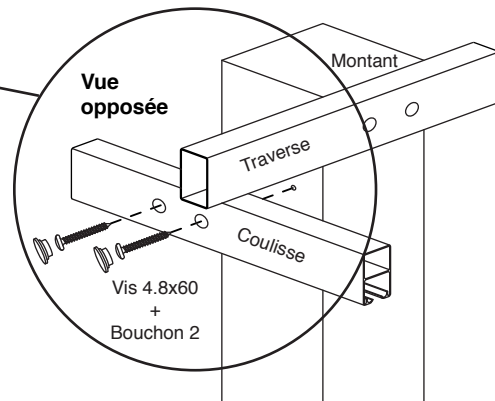
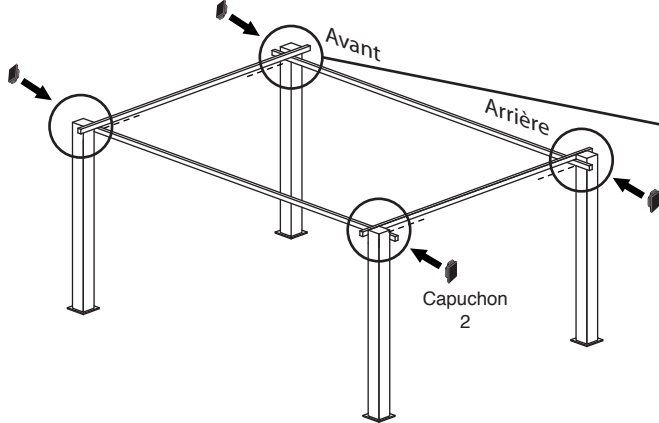


Vue latérale

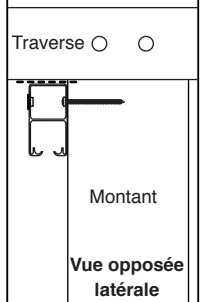
Le traverse doit être en face du haut du montant



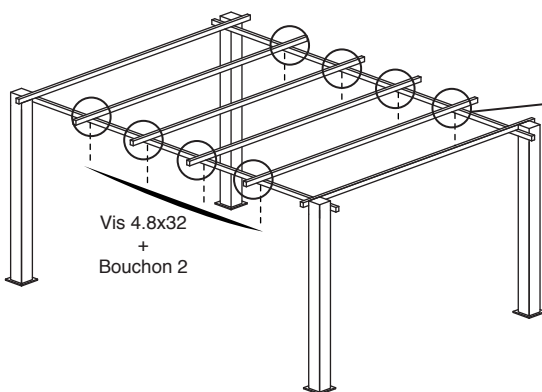
2.3. Fixer ensuite les coulisses sur les montants. Puis sur chacune des deux coulisses, fixer sur les extrémités les Capuchons 2.



Le coulisse doit reposer sur le fond de la traverse

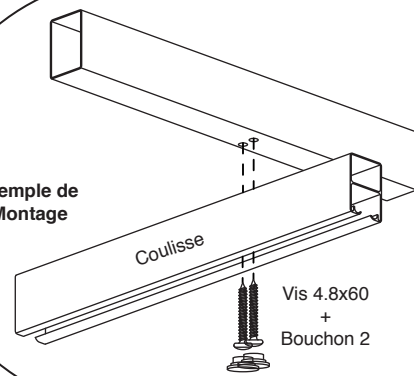


2.4. Fixer les chevrons intermédiaires.



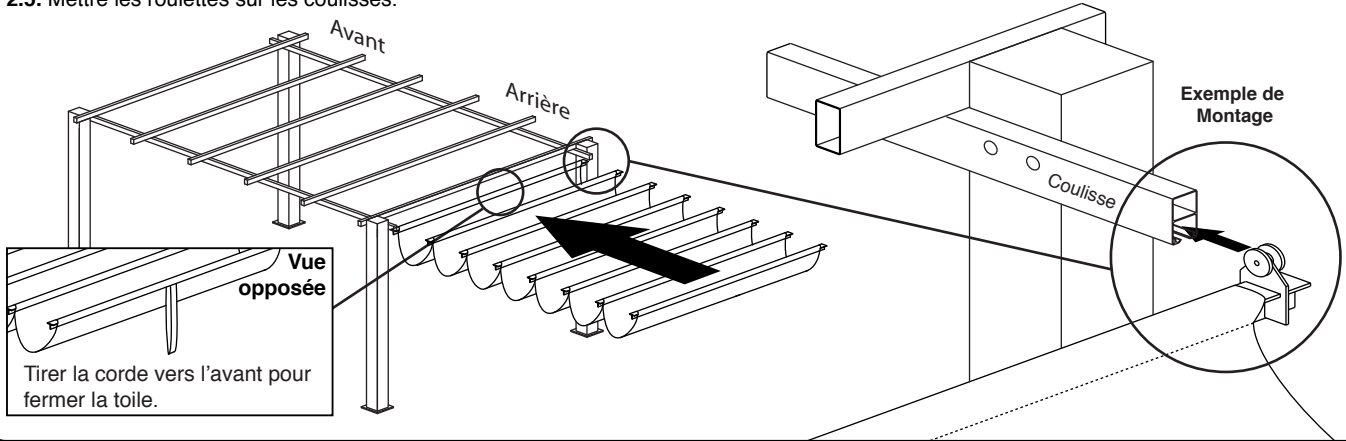
Vis 4.8x32 + Bouchon 2

Exemple de Montage

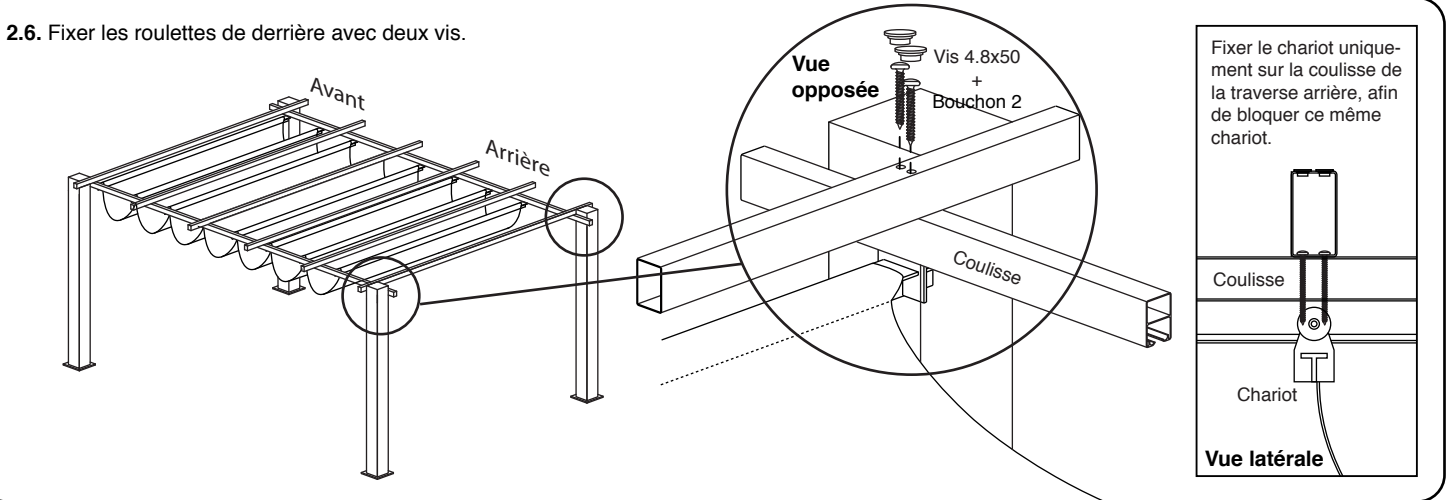


Vis 4.8x60 + Bouchon 2

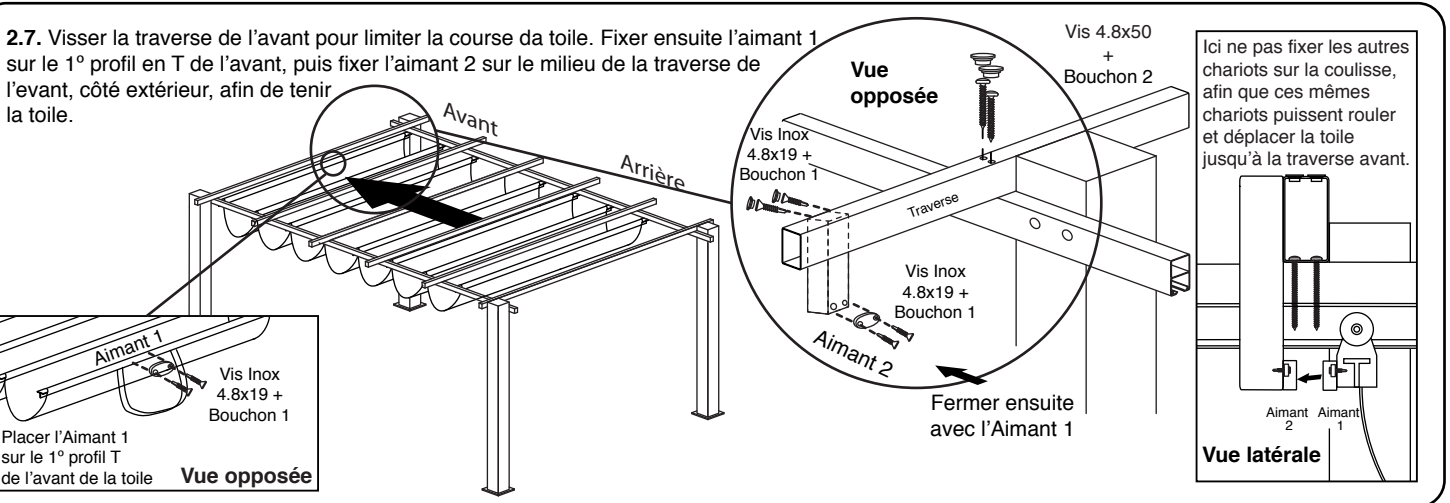
2.5. Mettre les roulettes sur les coulisses.



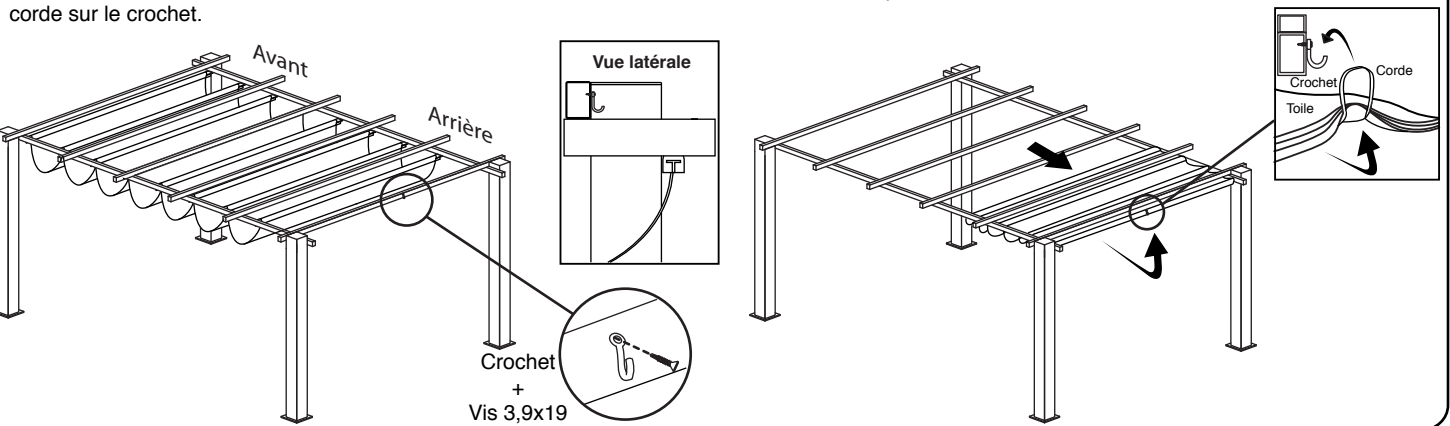
2.6. Fixer les roulettes de derrière avec deux vis.



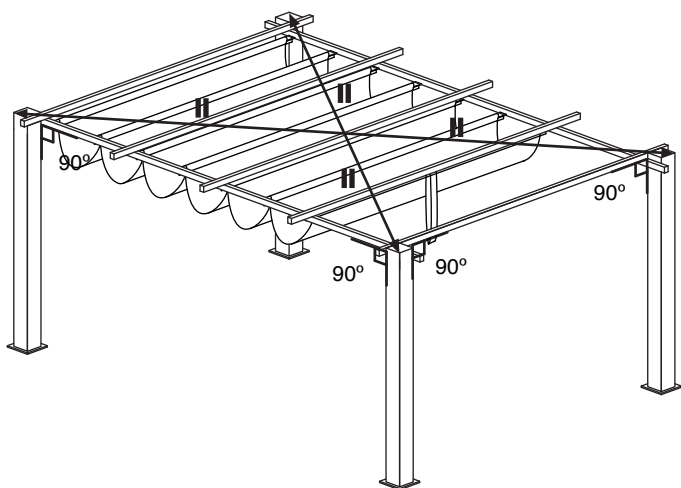
2.7. Visser la traverse de l'avant pour limiter la course de la toile. Fixer ensuite l'aimant 1 sur le 1° profil en T de l'avant, puis fixer l'aimant 2 sur le milieu de la traverse de l'avant, côté extérieur, afin de tenir la toile.



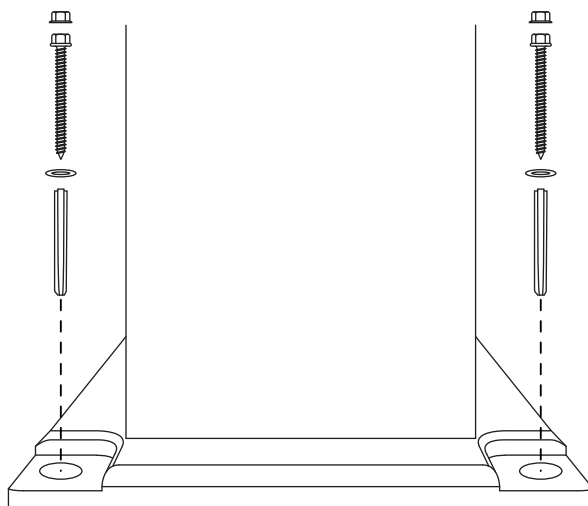
2.8. Fixer le crochet sur le côté extérieur de la traverse arrière, au milieu. Ainsi lors des intempéries, tirez la toile vers l'arrière et accrochez-la avec la corde sur le crochet.



3. Verifier si les angles sont bien alignés.



4. Percer le sol en béton avec un foret adapté (\varnothing 10mm). Insérer les chevilles puis les vis dans celles-ci et visser fermement (Cheville M9, Rondelle, Vis 6.3x75, Bouchon 2).



Stockage avant pose: stocker le produit verticalement à abri des intempéries dans un local aéré et sec. Pour bénéficier de la garantie, le produit doit être posé dans les règles de l'art (DTU). Ne pas appliquer de produit abrasif sur le thermolaquage, nettoyer avec de l'eau savonneuse.

