

GUIDE D'INSTALLATION PERGOLA avec TOILE

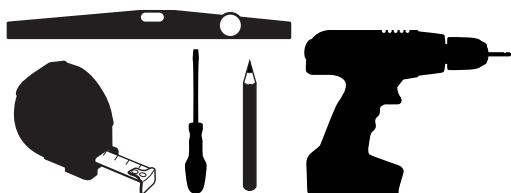


Conserver soigneusement cette notice, elle vous sera utile pour la mise en oeuvre de votre produit.

MONTAGE
2 PERSONNES

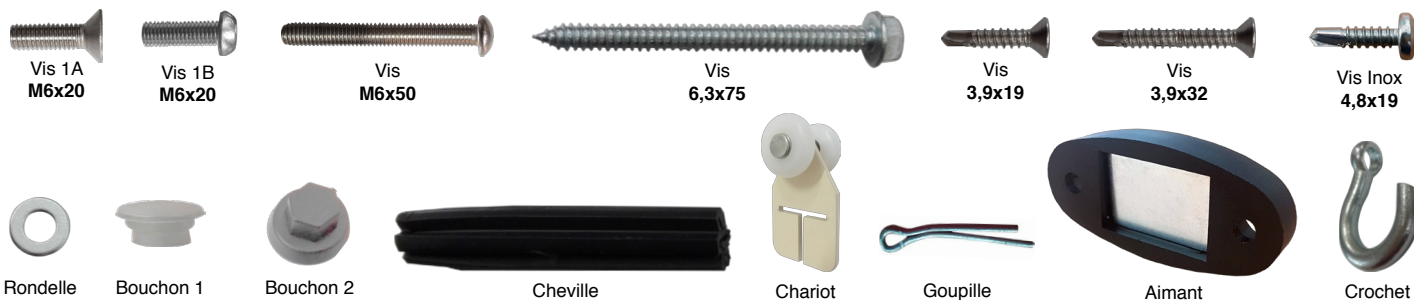
 **4h00**

Outillage nécessaire (non fourni)



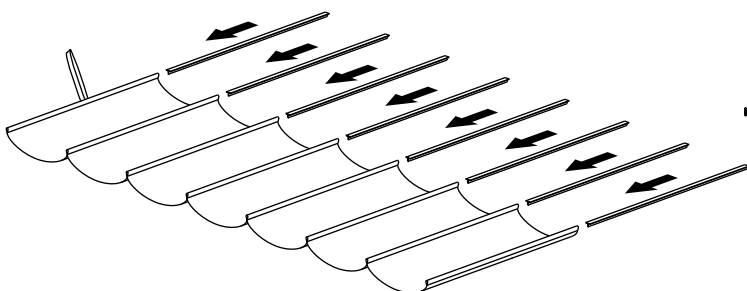
Clé plate n°10
Mètre à mesurer
Niveau à bulle
Crayon à papier
Perceuse et foret diamètre 10mm

ACCESSOIRES (certains accessoires sont déjà montés sur la pergola)

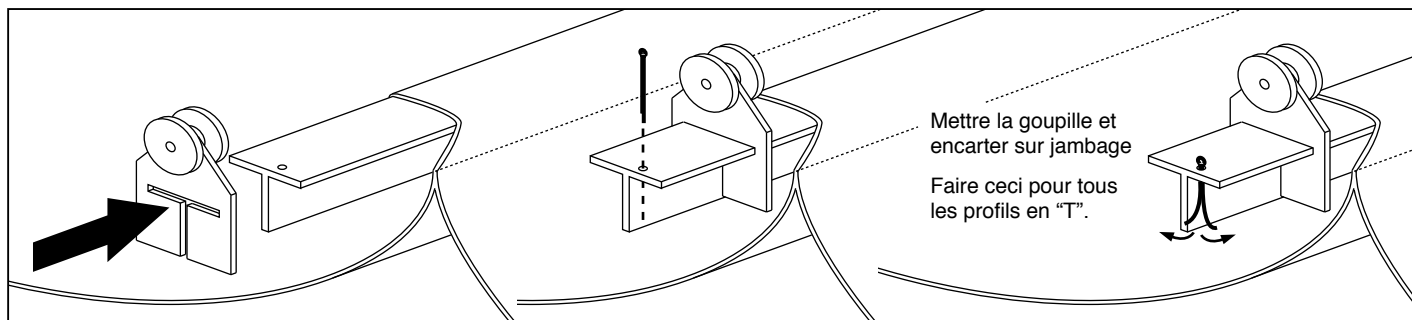
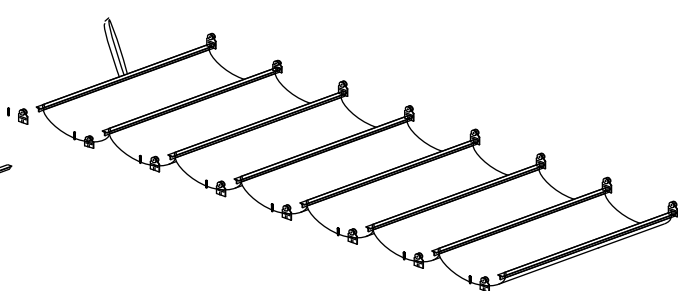


1. Assembler la toile: Mettre les profiles en forme de "T" dans le tissu tout en les fixant dans leur support, puis, les goupiller afin qu'ils ne sortent pas de leur emplacement.

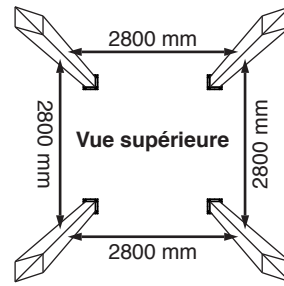
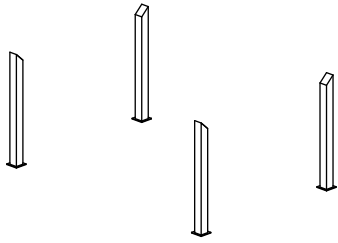
1.1.



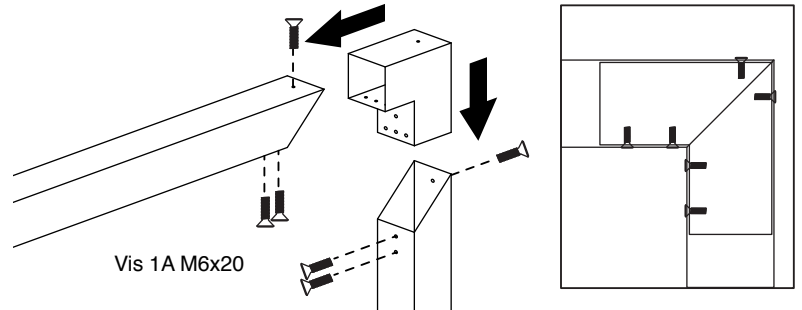
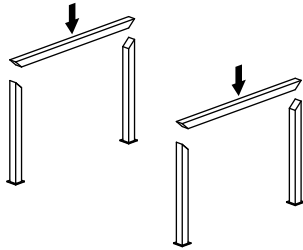
1.2.



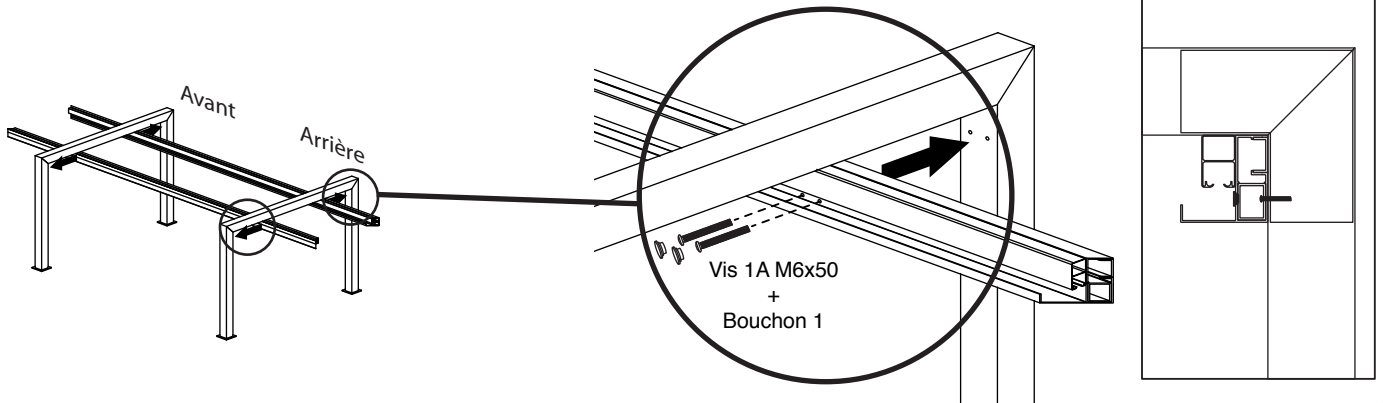
2.1. Placer les montants dans l'espace.



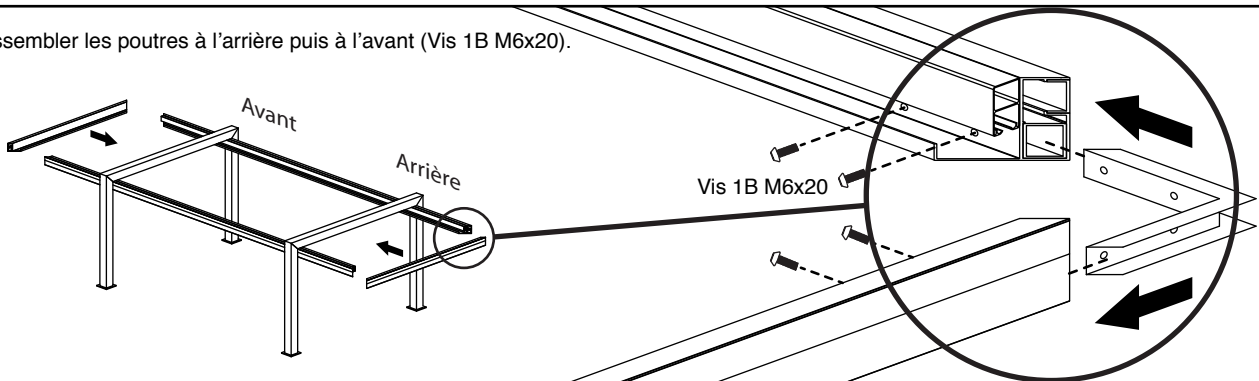
2.2. Assembler les poutres supérieures sur les montants.



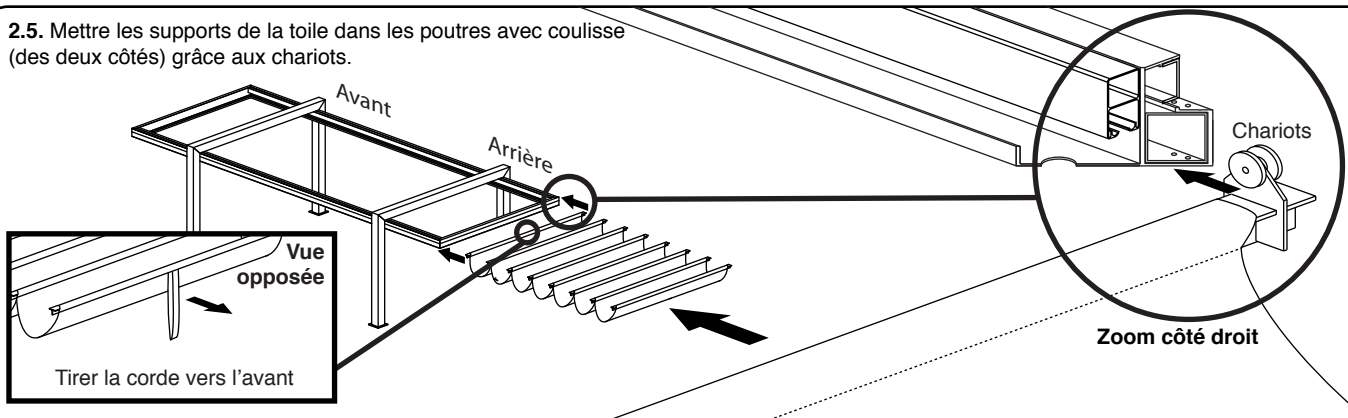
2.3. Mettre les deux poutres avec coulisse sous les poutres supérieures.



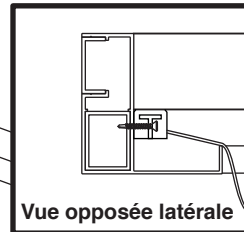
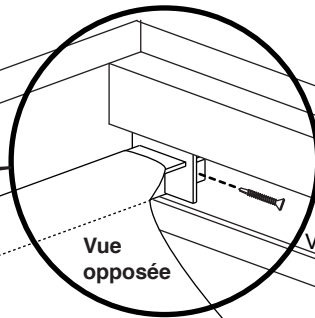
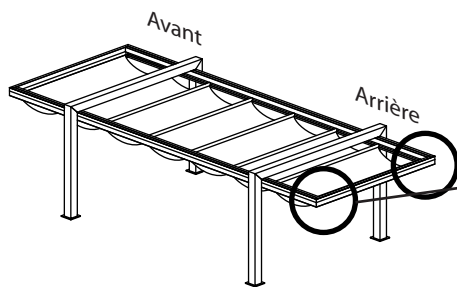
2.4. Assembler les poutres à l'arrière puis à l'avant (Vis 1B M6x20).



2.5. Mettre les supports de la toile dans les poutres avec coulisse (des deux côtés) grâce aux chariots.



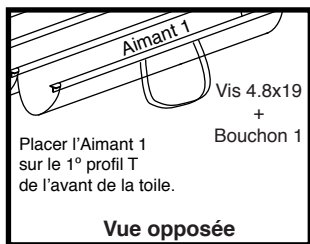
2.6. Visser le profil en forme de "T" à proximité de la poutre arrière, afin d'empêcher la toile de s'échapper.



Vis 3.9x32

Vue opposée

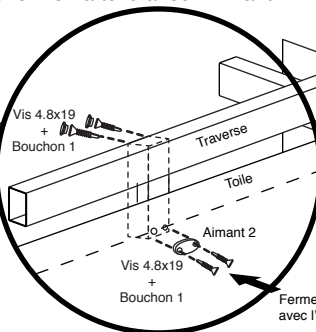
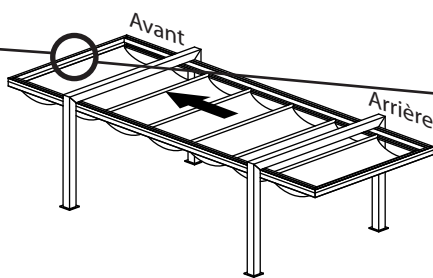
2.7. Fixer la barre de l'Aimant 2 sur l'extérieur de la traverse avant, au milieu. Puis fermer la toile avec l'Aimant 1 fixé sur le profil T.



Vue opposée

Vis 4.8x19 + Bouchon 1

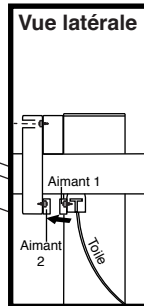
Placer l'Aimant 1 sur le 1^{er} profil T de l'avant de la toile.



Vis 4.8x19 + Bouchon 1

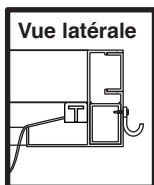
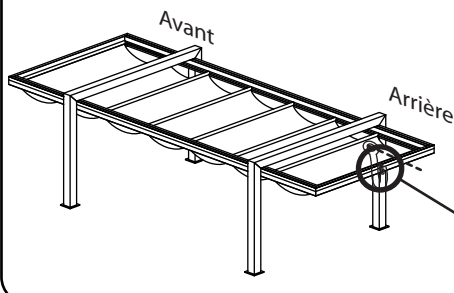
Vis 4.8x19 + Bouchon 1

Fermer ensuite avec l'Aimant 1

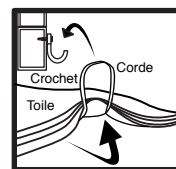
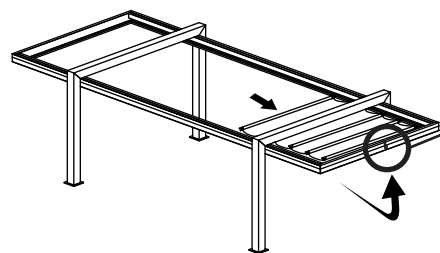


Tirer la corde vers l'avant pour fermer la toile grâce aux aimants.

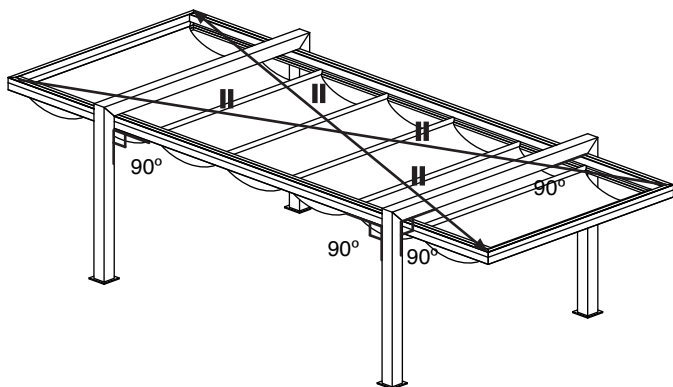
2.8. Fixer le crochet sur le côté extérieur de la traverse arrière, au milieu. Ainsi lors des intempéries, tirez la toile vers l'arrière et accrochez-la avec la corde sur le crochet.



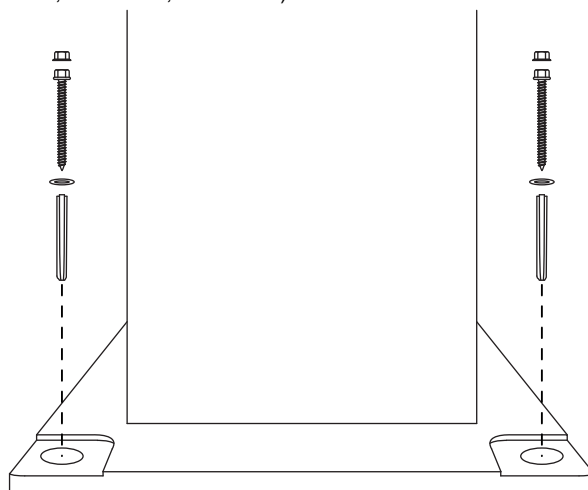
Vis 3.9x19



3. Vérifier si les angles sont bien alignés.



4. Percer le sol en béton avec un foret adapté (Ø 10mm). Insérer les chevilles puis les vis dans celles-ci et visser fermement (Cheville, Rondelle, Vis 6.3x75, Bouchon 2).



(Platine de fer)

Stockage avant pose: stocker le produit verticalement à l'abri des intempéries dans un local aéré et sec. Pour bénéficier de la garantie, le produit doit être posé dans les règles de l'art (DTU). Ne pas appliquer de produit abrasif sur le thermolaquage, nettoyer avec de l'eau savonneuse.

