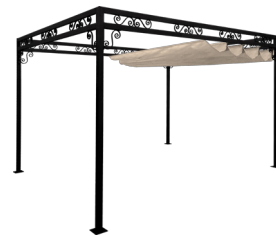


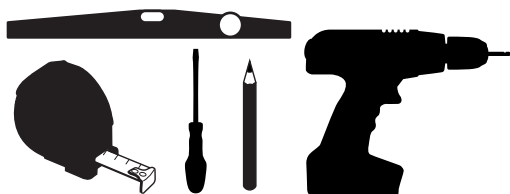
GUIDE D'INSTALLATION PERGOLA MÉDITERRANÉE



Conserver soigneusement cette notice, elle vous sera utile pour la mise en oeuvre de votre produit.

**MONTAGE
2 PERSONNES**

Outillage nécessaire (non fourni)



Clef plat n°10
Mètre ruban
Niveau à bulle
Crayon à papier
Perforateur et foret diamètre 4mm

ACCESSOIRES (Certains accessoires sont déjà montés sur la pergola):



Cheville 9x50



Bague



Vis 6,3x75



Bouchon



Vis m8x30

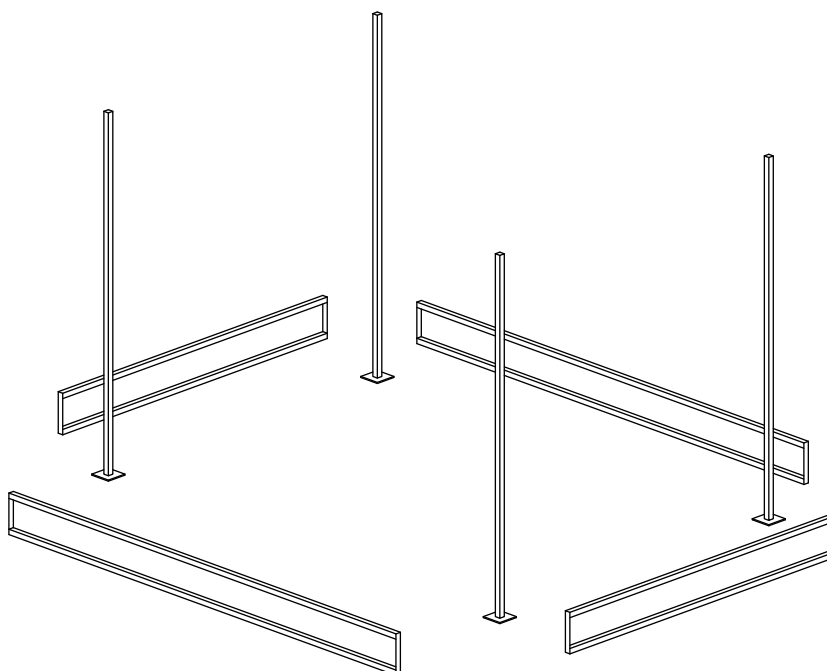


Vis 3,9x38

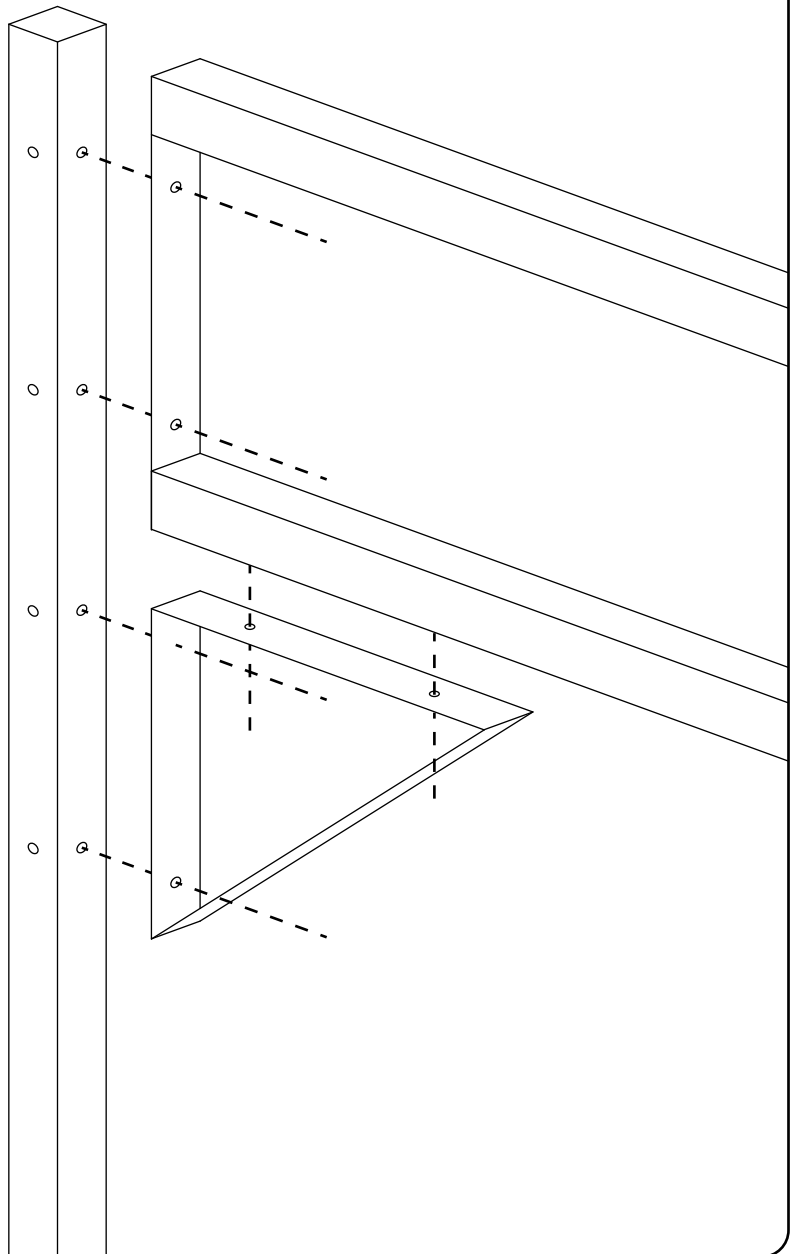
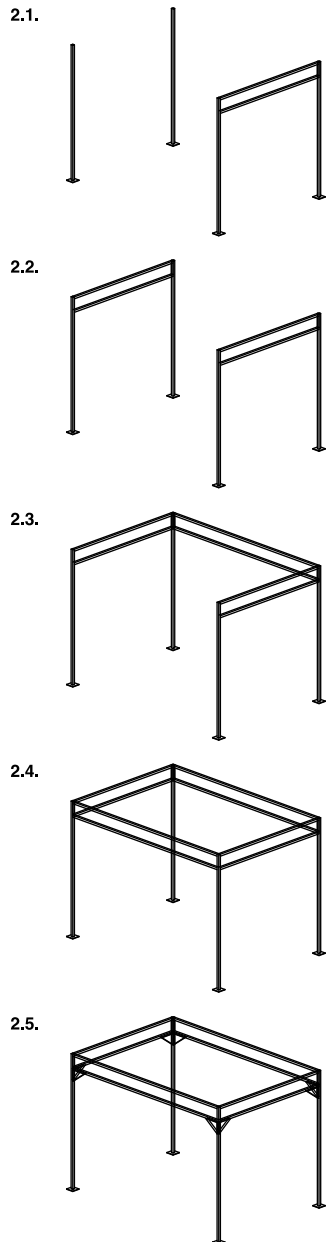


Crochet

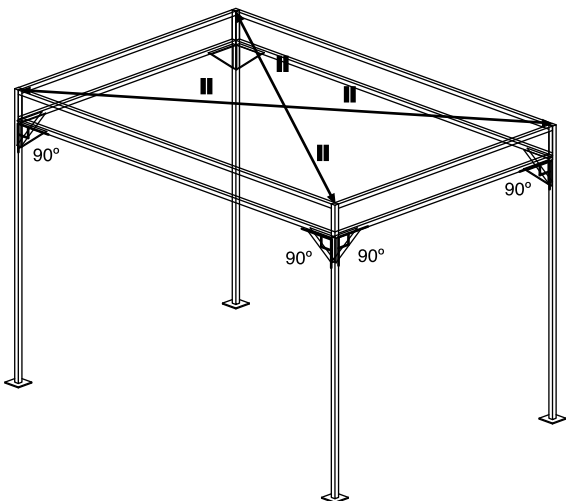
1. Placer les piliers dans l'espace en fonction des mesures de la pergola et placer les traverses.



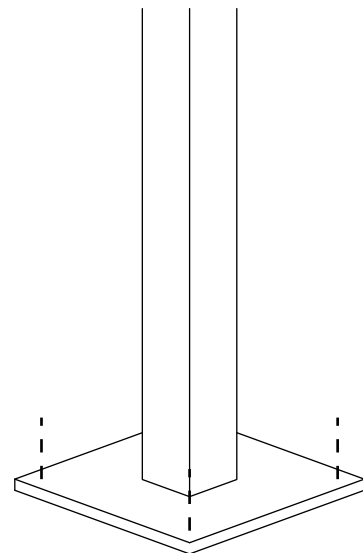
2. Visser les traverses et les renforts aux piliers (Vis m8x30).



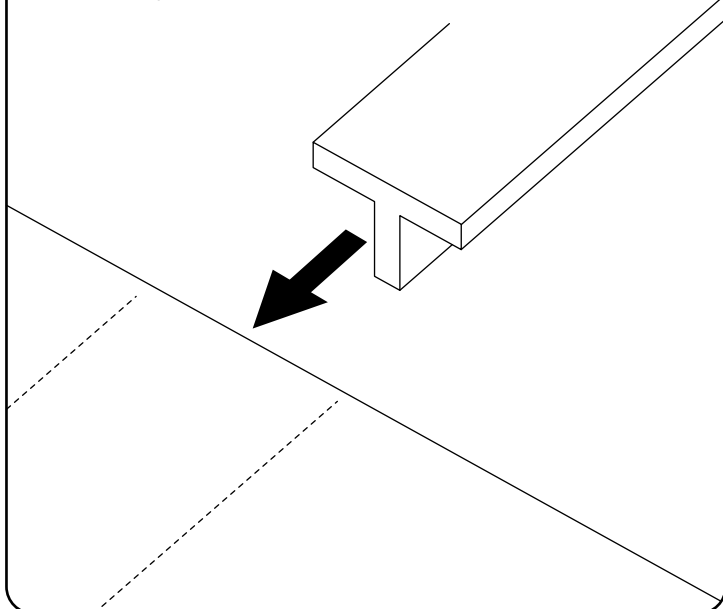
3. Verifier si les angles sont bien alignés.



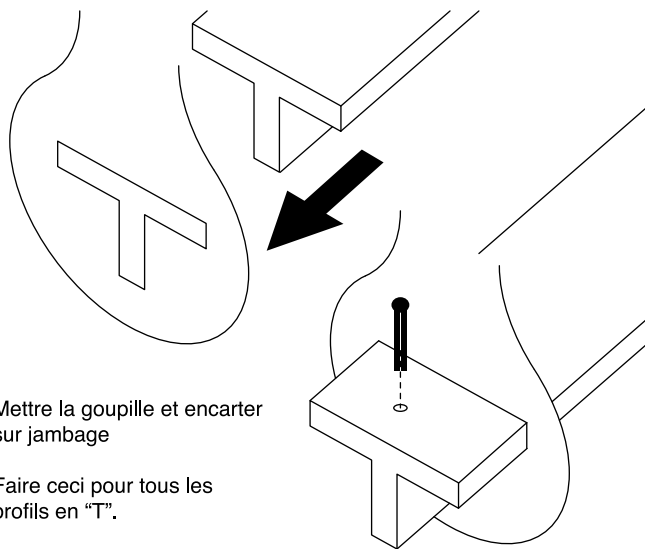
4. Fixer les montants au sol (Cheville 9x50, Bague, Vis 4,8x75 et bouchon).



5. Mettre les profils en forme de "T" dans le tissus



6. Fixe ce même profile dans son support et goupille pour qu'il ne sorte pas de son logement.

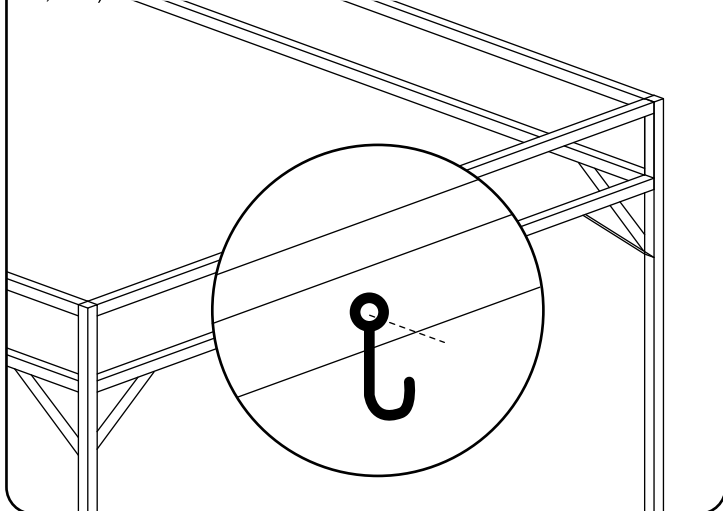


Mettre la goupille et encarter sur jambage

Faire ceci pour tous les profils en "T".

7. Fixer le crochet avec le petit vis sur le côté extérieur de la traverse pour tenir le toile.

Avec les autres deux, visser les rails à proximité de la traverse opposée, afin d'empêcher le toile de s'échapper (Crochet et Vis 3,9x38).



Stockage avant pose: stocker le produit verticalement à abri des intempéries dans un local aéré et sec. Pour bénéficier de la garantie, le produit doit être posé dans les règles de l'art (DTU). Ne pas appliquer de produit abrasif sur le thermolaquage, nettoyer avec de l'eau savonneuse.

