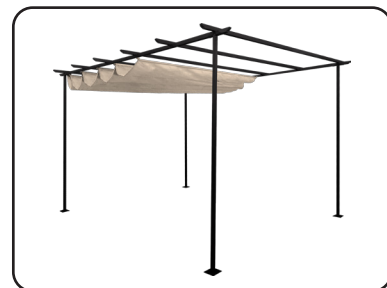


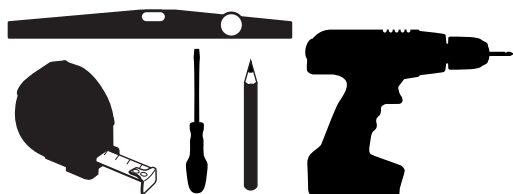
GUIDE D'INSTALLATION PERGOLA ADRIATIQUE



Conserver soigneusement cette notice, elle vous sera utile pour la mise en oeuvre de votre produit.

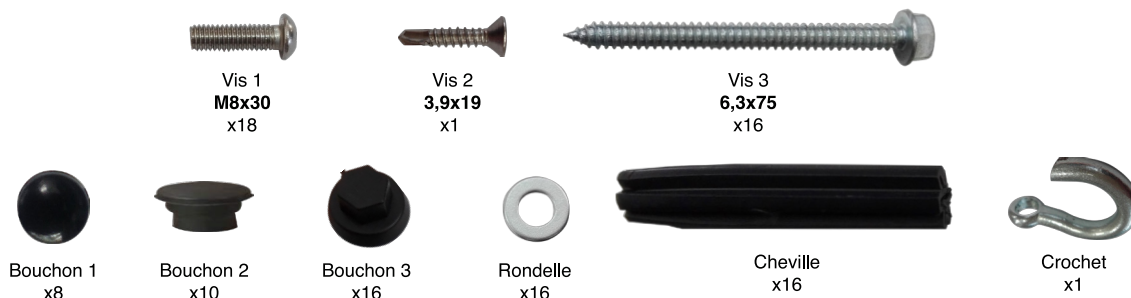
**MONTAGE
2 PERSONNES**

Outillage nécessaire (non fourni)

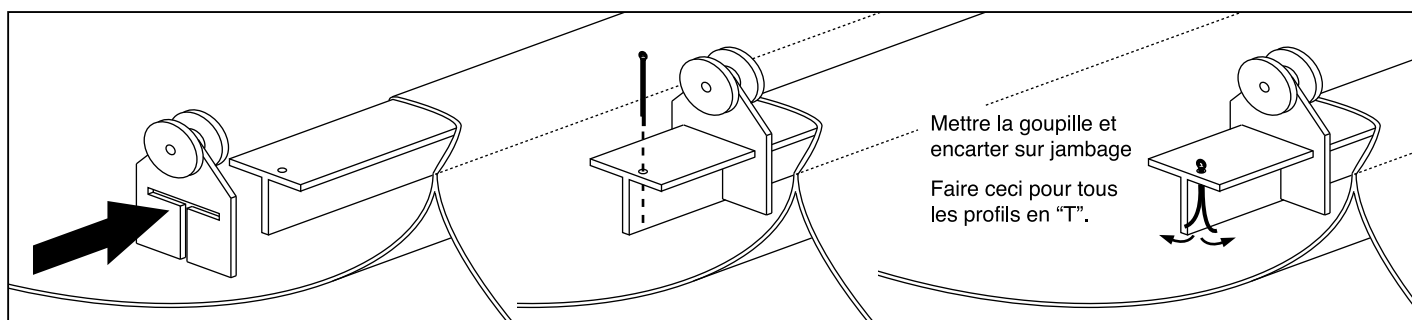
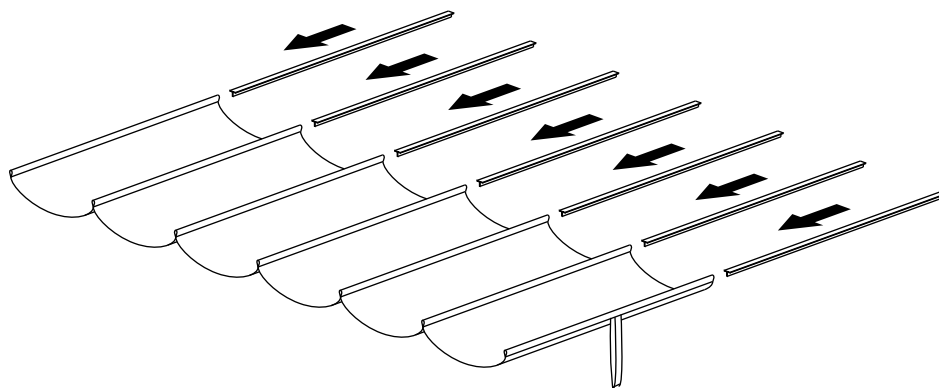


Clef plat n°10
Mètre ruban
Niveau à bulle
Crayon à papier
Perforateur et foret diamètre 4mm

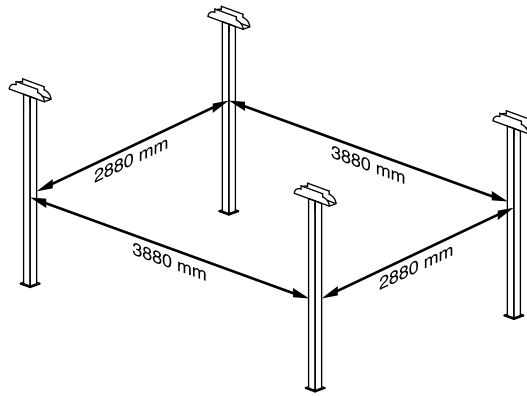
ACCESSOIRES (Certains accessoires sont déjà montés sur la pergola):



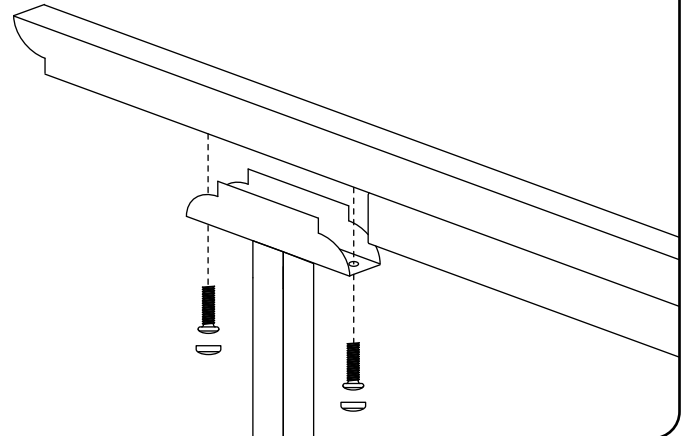
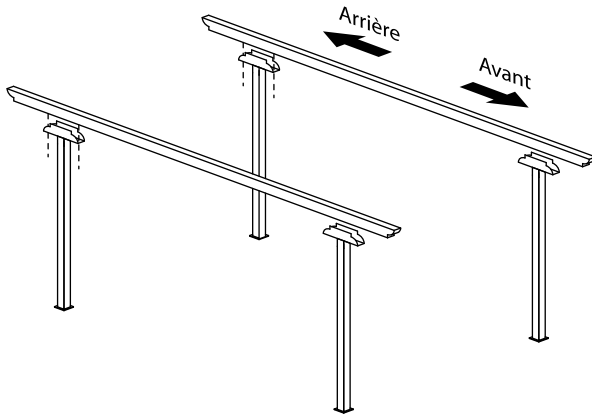
1. Assembler la toile : Mettre les profils en forme de "T" dans le tissus et fixer ce même profile dans son support et goupille pour qu'il ne sorte pas de son logement.



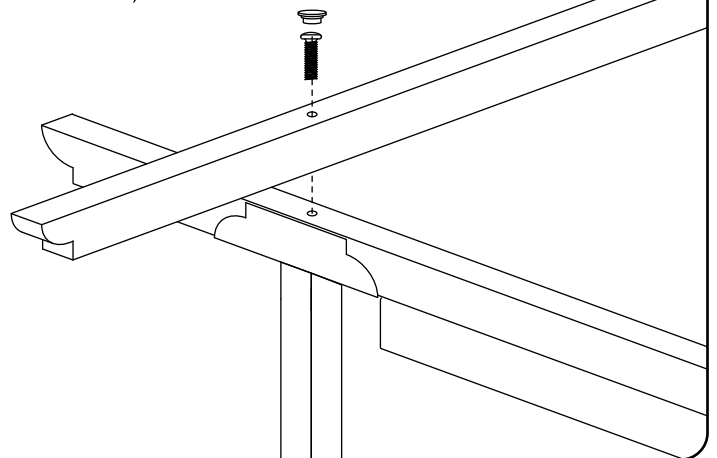
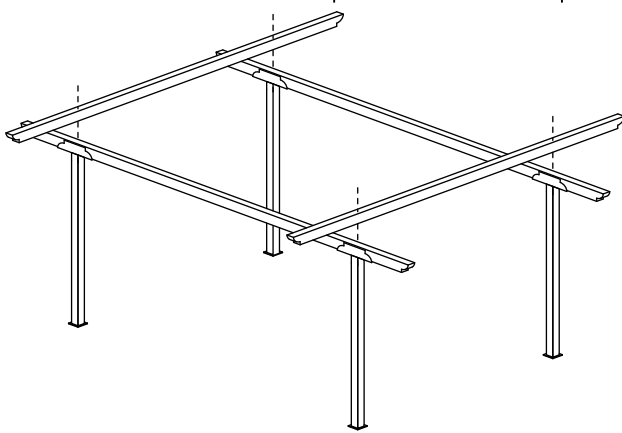
2.1. Placer les montants dans l'espace.



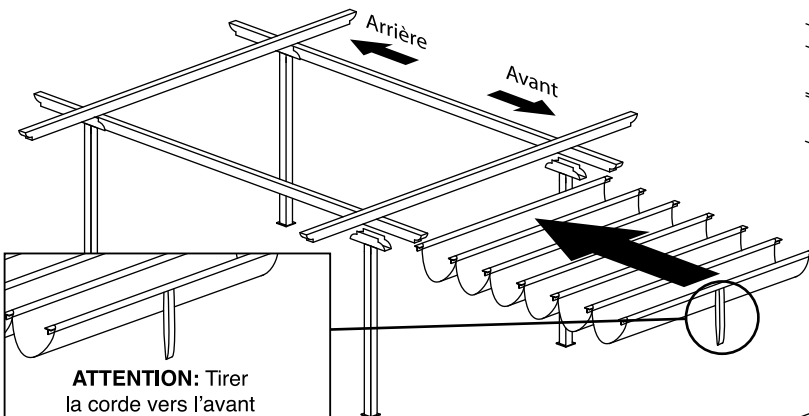
2.2. Visser les deux traverses avec les coulisses aux piliers d'arrière et seulement placer dans le support des piliers d'avant (Vis 1 et bouchon 1).



2.3. Visser les traverses d'extrémité pour rendre la structure plus stable (Vis 1 et bouchon 2).

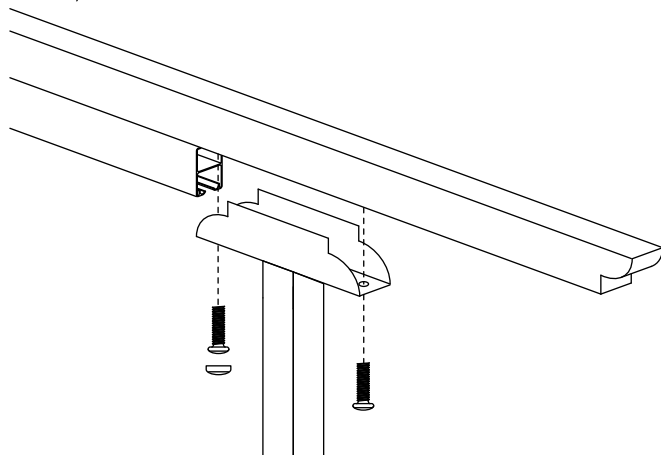
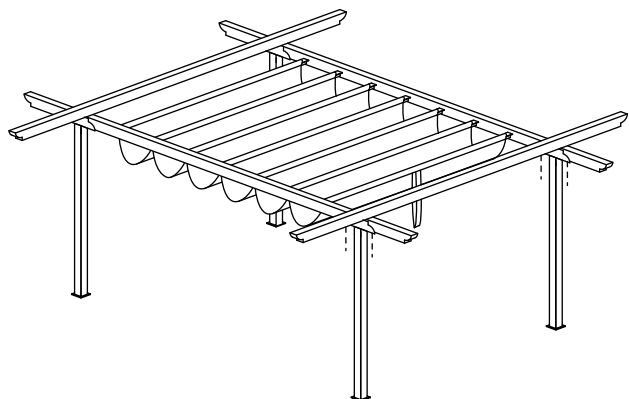


2.4. Soulever les traverses et mettre les roulettes sur les coulisses.

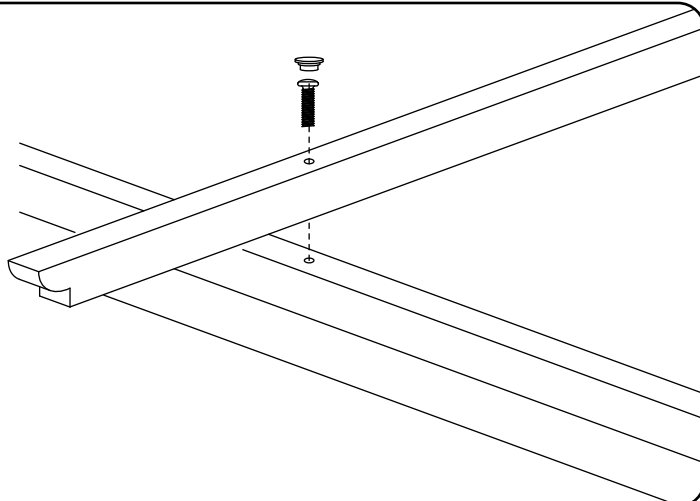
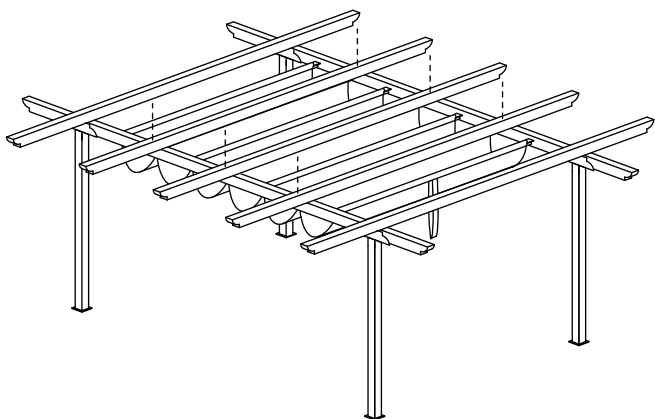


ATTENTION: Tirer la corde vers l'avant

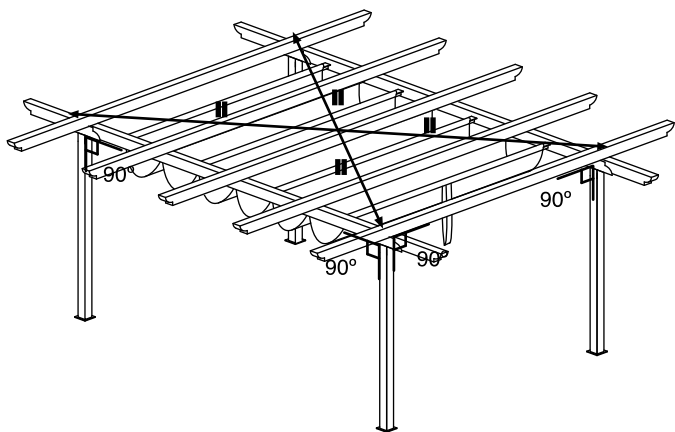
2.5. Visser les deux traverses avec les coulisses aux piliers d'avant (Vis 1 et bouchon 1).



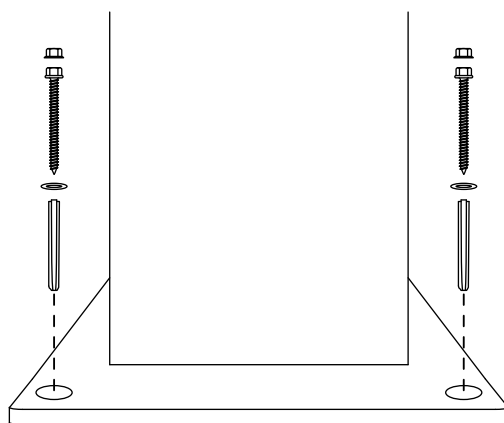
2.3. Visser les traverses intermediaires (Vis 1 et bouchon 2).



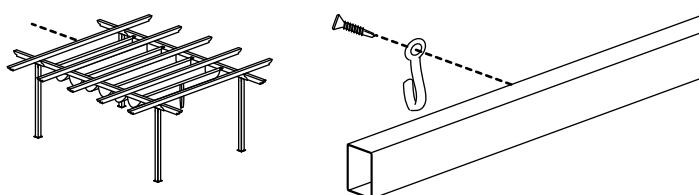
3. Verifier si les angles sont bien alignés.



4. Fixer les montants au sol (Cheville, Rondelle, Vis 3, Bouchon 3).



5. Fixer le crochet sur le côté extérieur du milieu de la traverse pour tenir la toile. (Vis 2, Crochet).



Stockage avant pose: stocker le produit verticalement à l'abri des intempéries dans un local aéré et sec. Pour bénéficier de la garantie, le produit doit être posé dans les règles de l'art (DTU). Ne pas appliquer de produit abrasif sur le thermolaquage, nettoyer avec de l'eau savonneuse.

