

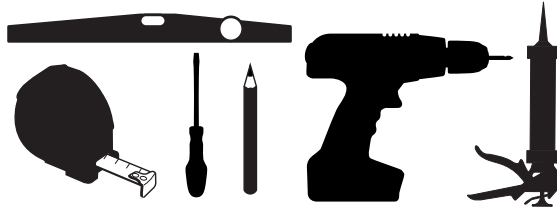
# GUIDE D'INSTALLATION PERGOLA ADOSSÉE SUNLIGHT



Conserver soigneusement cette notice, elle vous sera utile pour la mise en oeuvre de votre produit.

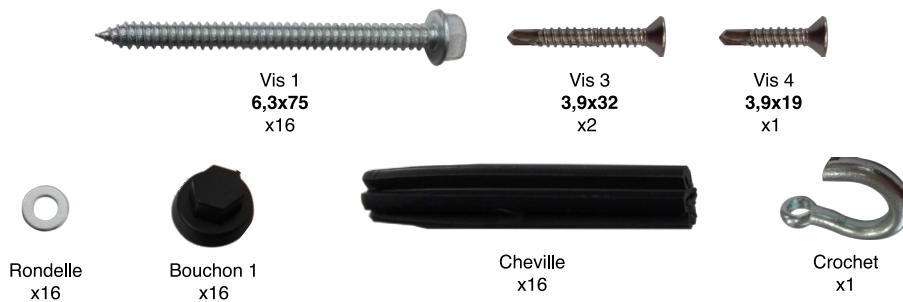
**MONTAGE  
2 PERSONNES**

**Outillage nécessaire (non fourni)**

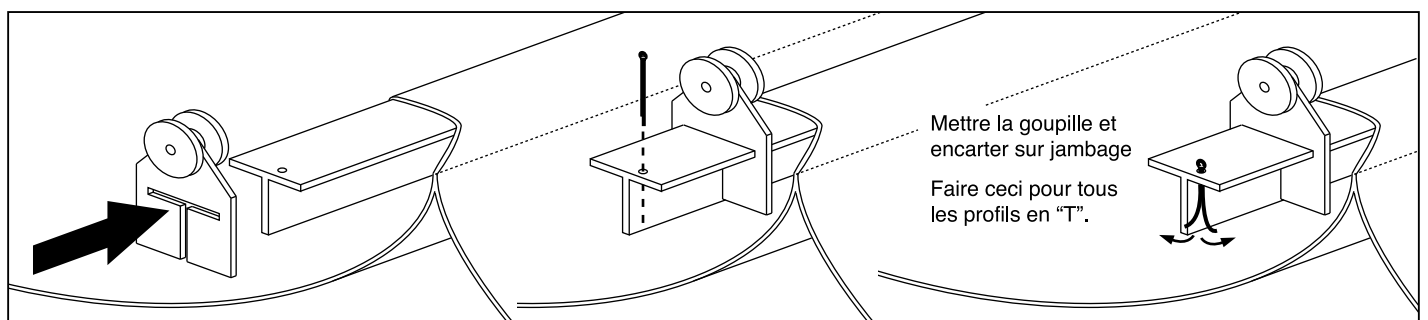
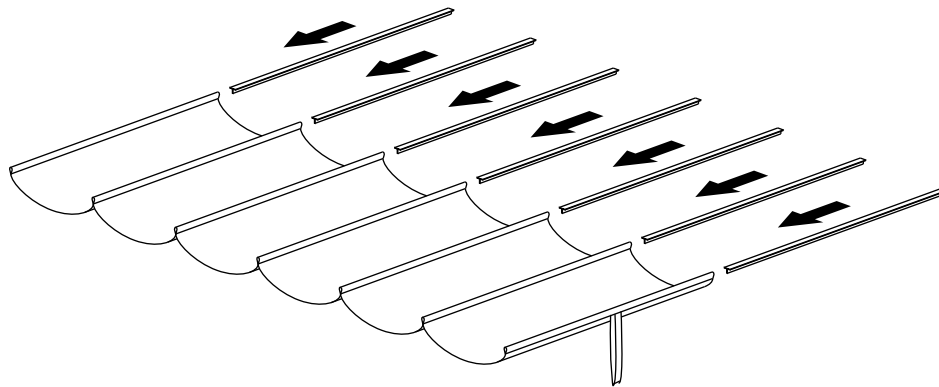


Clef plat n°15 et n°8  
Mètre ruban  
Niveau à bulle  
Crayon à papier  
Perforateur et foret diamètre 4 mm  
Silicone

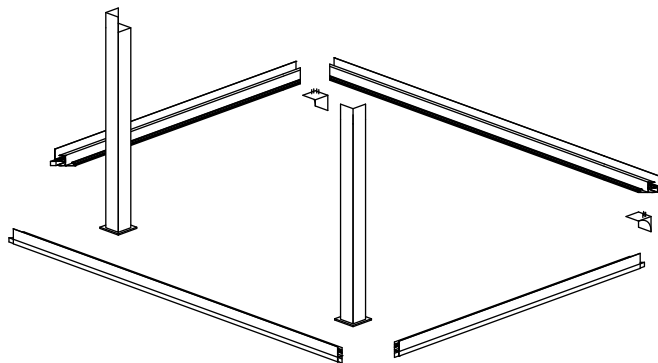
**ACCESSOIRES** (Certains accessoires sont déjà montés sur la pergola):



**1. Assembler la toile :** Mettre les profils en forme de "T" dans le tissus et fixer ce même profile dans son support et goupille pour qu'il ne sorte pas de son logement.

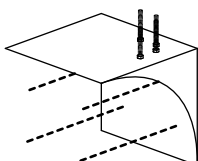


2. Placer les piliers et équerres dans l'espace en fonction des mesures de la pergola et placer les traverses.



3. Fixer et silicuner les équerres au mur à la même hauteur que la partie supérieure du pilier (Cheville, Rondelle, Vis 1, Bouchon 1). Visser et silicuner les poutres gouttières aux piliers et aux équerres.

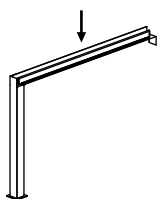
3.1.



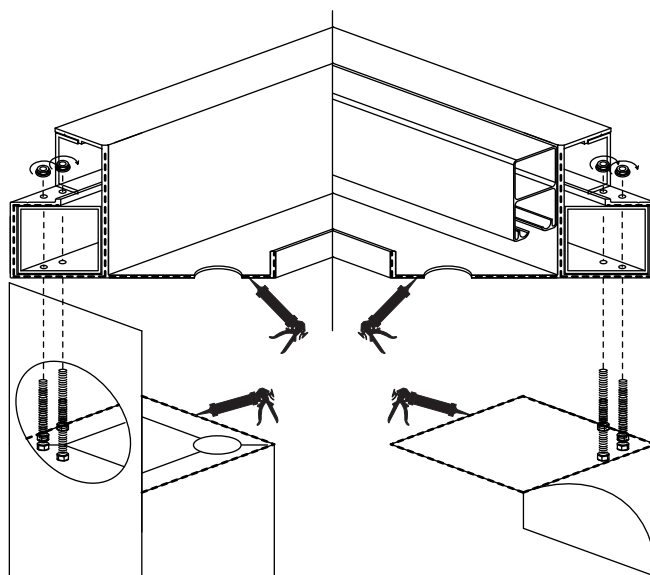
Mur

Même hauteur que la partie supérieure du pilier.

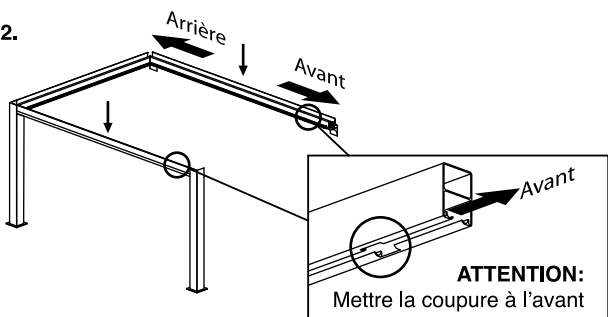
3.1.



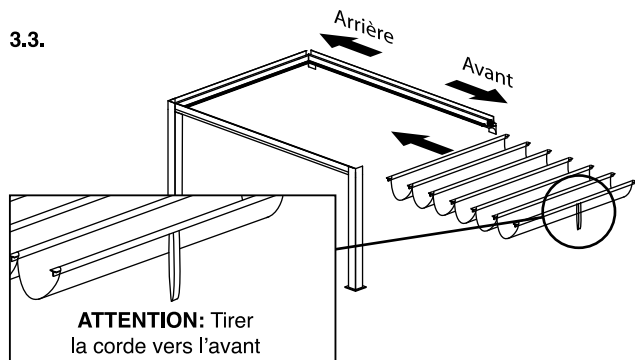
Fixer les poutres gouttières avec les écrous



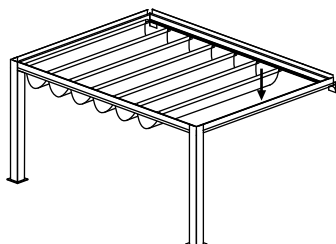
3.2.



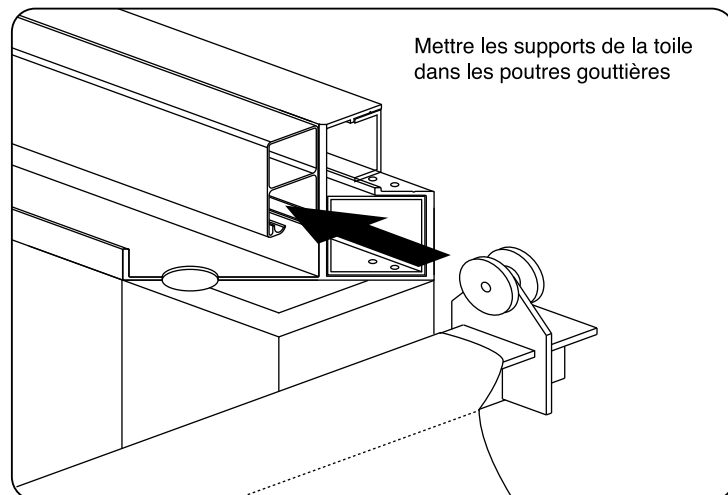
3.3.



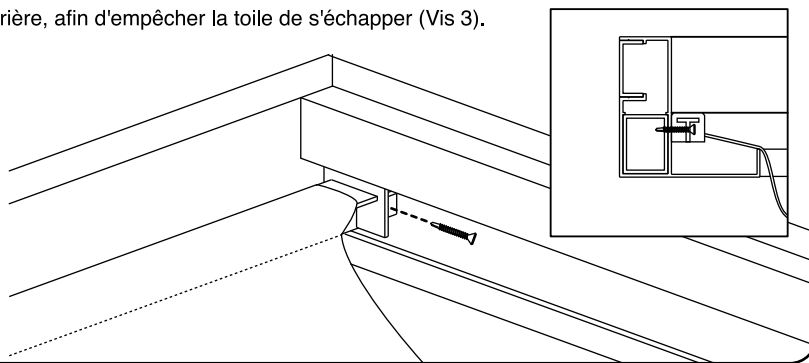
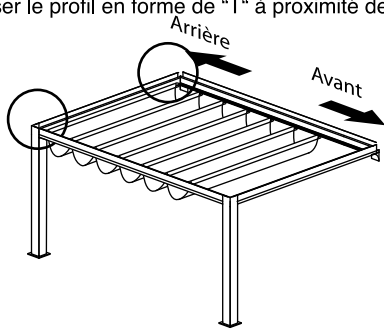
3.4.



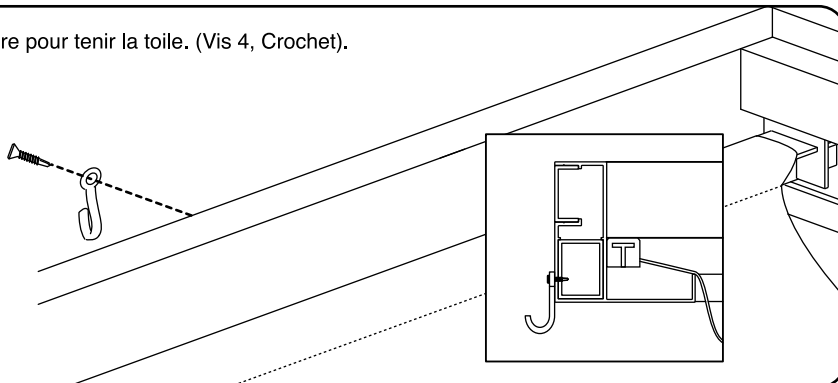
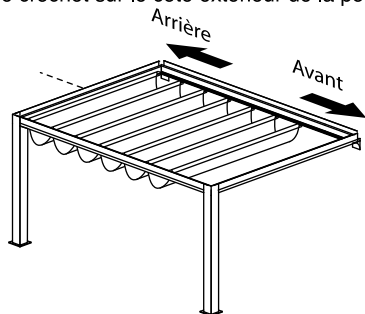
Mettre les supports de la toile dans les poutres gouttières



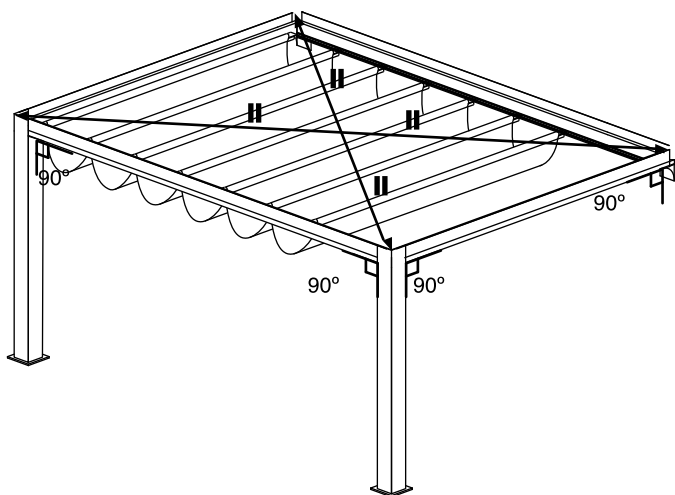
4.1. Visser le profil en forme de "T" à proximité de la poutre de l'arrière, afin d'empêcher la toile de s'échapper (Vis 3).



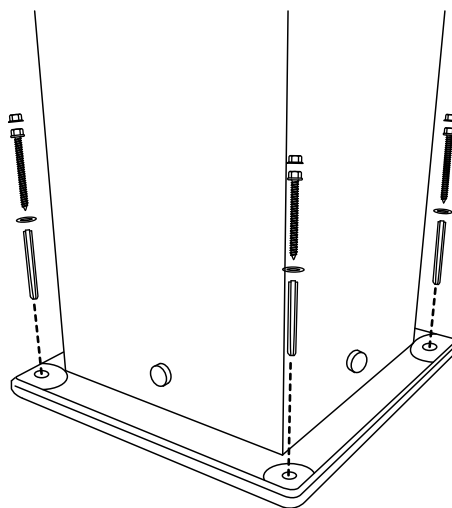
4.2. Fixer le crochet sur le côté extérieur de la poutre de l'arrière pour tenir la toile. (Vis 4, Crochet).



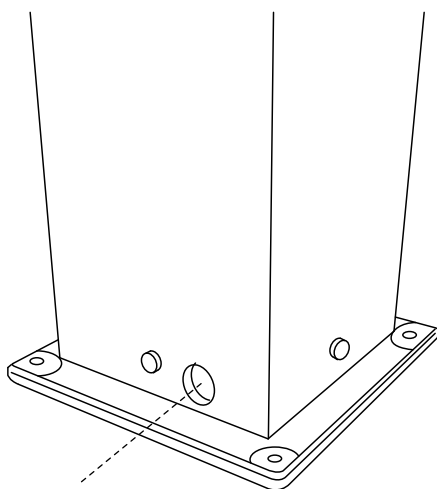
5. Vérifier si les angles sont bien alignés.



6. Fixer les montants au sol (Cheville, Rondelle, Vis 1, Bouchon 1).



7. Faire un trou dans les poteaux pour de l'évacuation de l'eau (obligatoire), diamètre 30 mm. Tous les pieds doivent être percés.



Stockage avant pose: stocker le produit verticalement à l'abri des intempéries dans un local aéré et sec. Pour bénéficier de la garantie, le produit doit être posé dans les règles de l'art (DTU). Ne pas appliquer de produit abrasif sur le thermolaquage, nettoyer avec de l'eau savonneuse.

