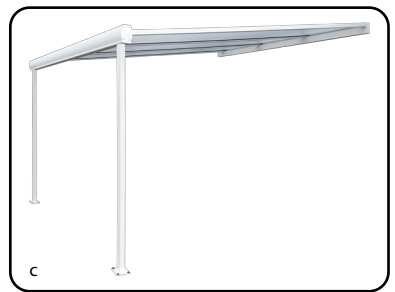


GUIDE D'INSTALLATION PERGOLA POLYCARBONATE AVEC GOUTTIÈRE ADOSSÉE

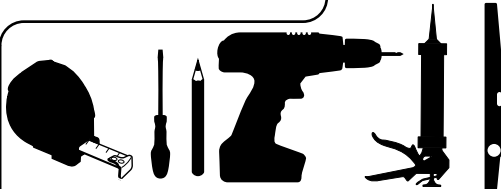


Conserver soigneusement cette notice, elle vous sera utile pour la mise en oeuvre de votre produit.

MONTAGE
2 PERSONNES

4h00

Outillage nécessaire (non fourni)



- Clés plates n°15 et n°8
- Mètre à mesurer
- Niveau à bulle
- Crayon à papier
- Perceuse et foret 4, 8 et 10mm
- Silicone

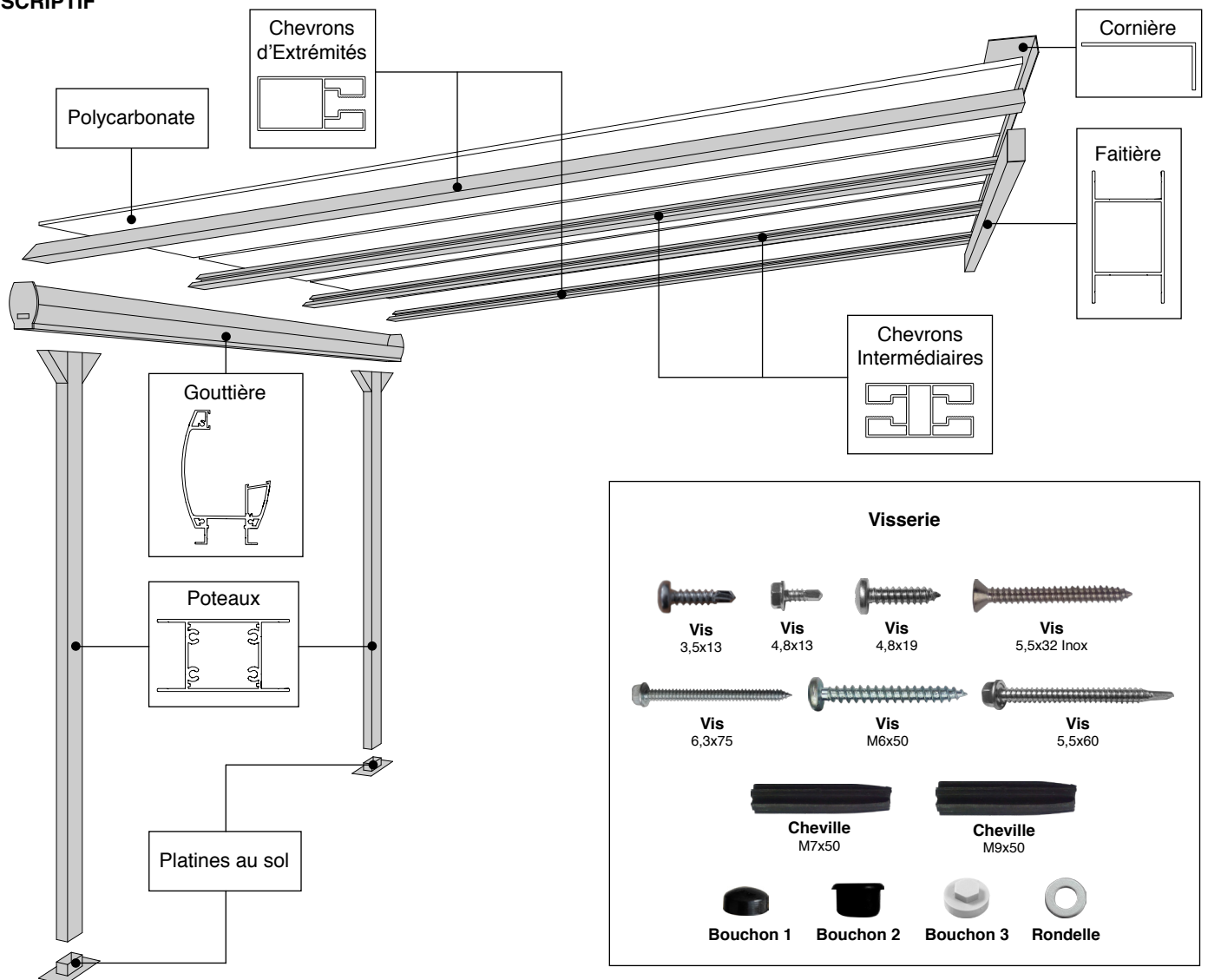
ATTENTION: lire entièrement les indications ci-dessous avant de commencer à poser votre Pergola. Votre sécurité en dépend.

AVANT DE DÉBUTER LA POSE: vérifier le contenu des colis reçus, si un élément vous interpelle ou serait manquant pendant cette vérification, contacter notre service technique au plus vite (ne pas monter la structure si des éléments sont défectueux).

Vérifier la planéité de votre mur. Dans le cas d'un mur creux ou bombé, effectuer un calage solide du coffre mural afin d'obtenir un alignement correct.

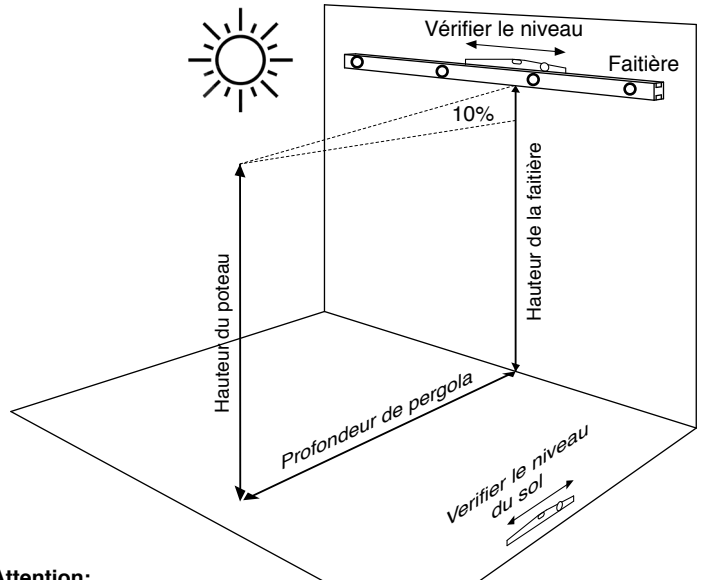
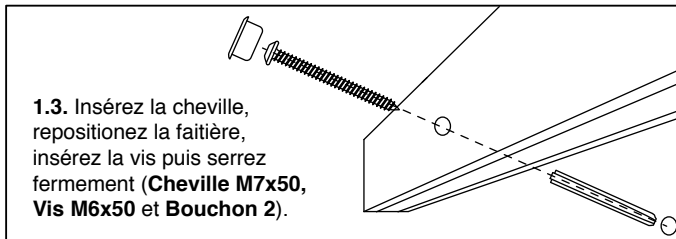
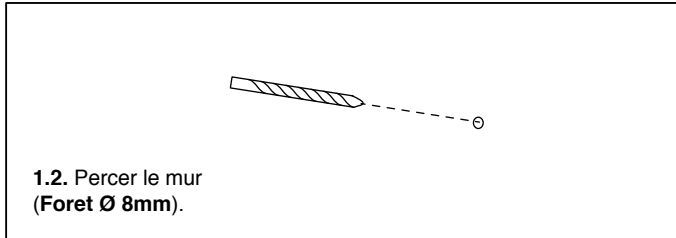
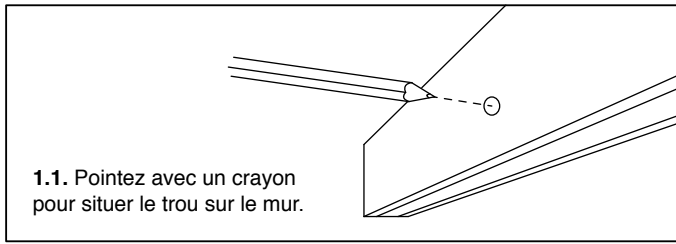
En absence de dalle béton au sol, réaliser des plots béton au niveau de chaque pied, afin de pouvoir fixer les supports.

DESCRIPTIF



IMPORTANT: La visserie fournie est adaptée à la plupart des supports traditionnels, vous devez toutefois vous assurer du bon choix des fixations adéquates, n'hésitez pas à demander conseil à votre magasin le plus proche. Vous pouvez demander conseil à votre magasin pour obtenir la fixation dédiée à votre support.

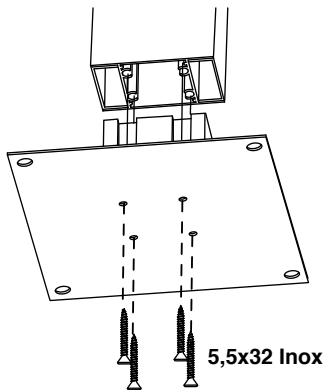
1. Placer la faitière avec une pente minimale de 10% par rapport à la hauteur du poteau, vérifier ensuite le niveau et fixez-la au mur.



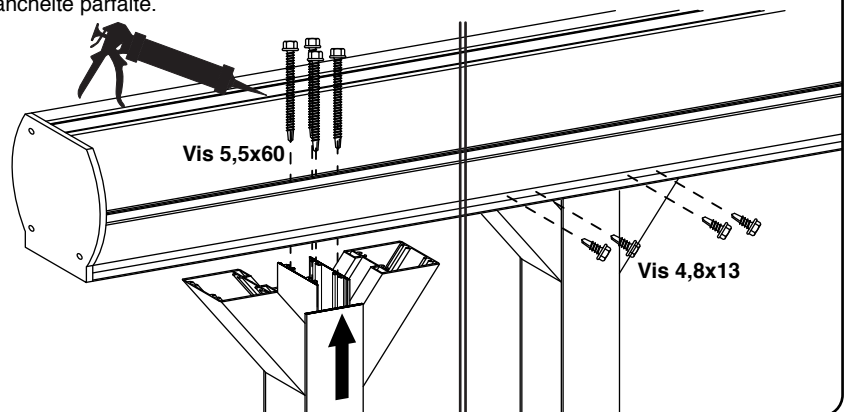
Attention:

Si la pergola est au Nord ou à un endroit pas ou peu ensoleillé, la pente doit être plus importante afin de faciliter l'écoulement d'eau créée par la condensation à l'intérieur des plaques. Si cela n'est pas fait, de la moisissure (mousse) apparaîtra et endommagera les plaques de polycarbonate. L'apparition de moisissure est indépendante du matériel et la garantie ne s'applique donc pas ; seule l'expertise du poseur doit permettre d'appliquer la bonne pente aux plaques pour éviter la moisissure.

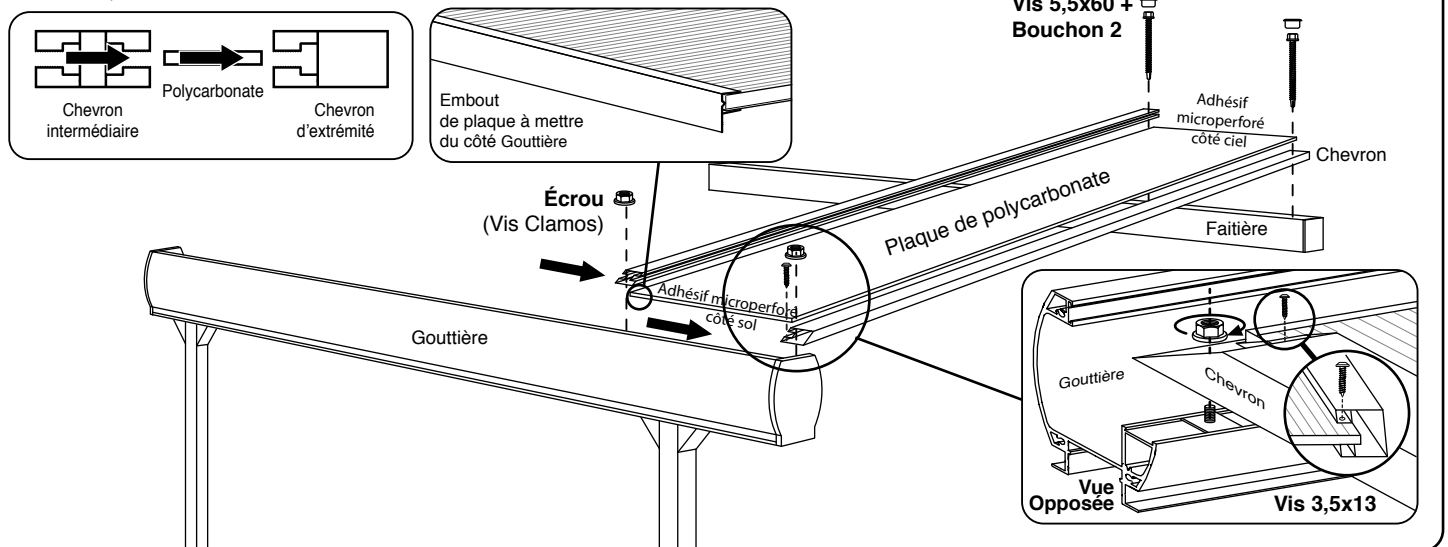
2. Fixation des platines aux poteaux.



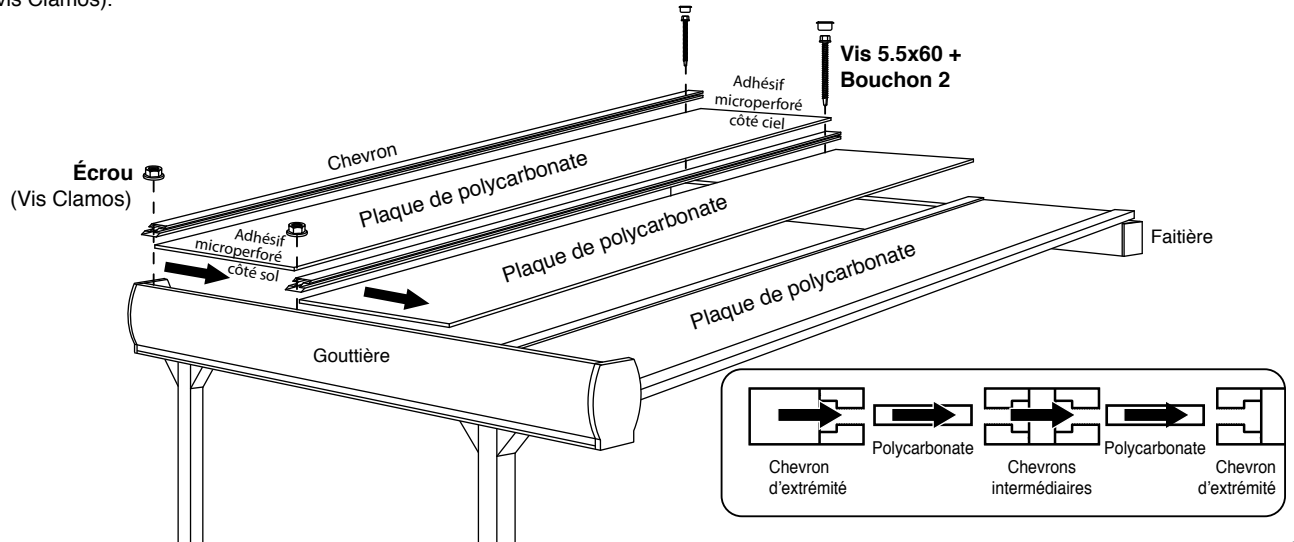
3. Visser la gouttière aux poteaux et siliconer les têtes de vis afin de réaliser une étanchéité parfaite.



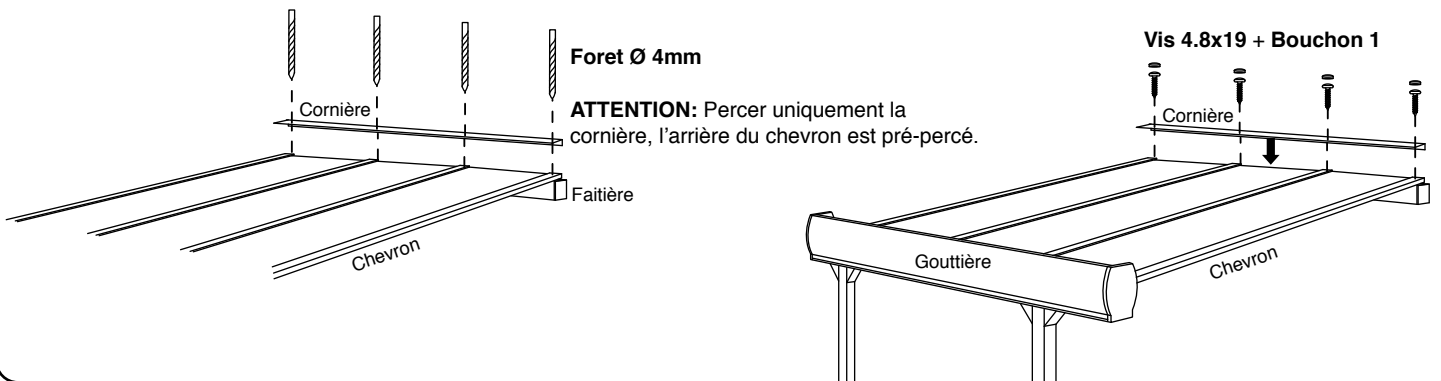
4. Mettre la plaque de polycarbonate à partir du premier chevron. Fixez-la à la faitière et à la gouttière (pour celle-ci, visser en serrant les écrous de la vis Clamos).



5. Mettre les plaques de polycarbonate en butée jusqu'au dernier chevron. Fixer-les à la faitière et à la gouttière (pour celle-ci, visser en serrant les écrous de la vis Clamos).

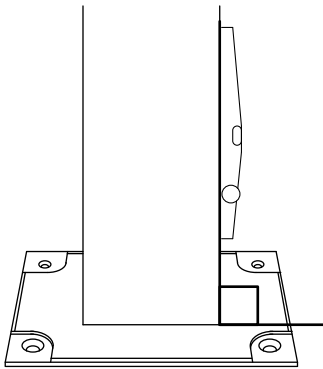


6. Percer la cornière puis fixez-la aux chevrons. Siliconer ensuite entre le mur et la cornière.

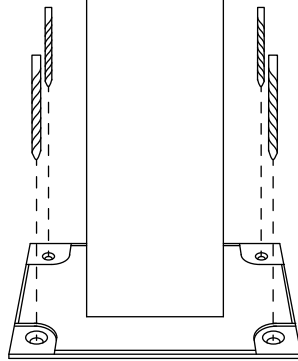


7. Fixer la platine au sol.

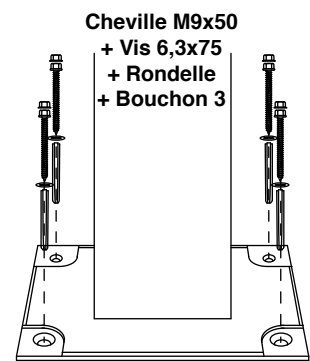
7.1. Vérifier que les poteaux soient nivelés.



7.2. Percer le sol en béton avec un foret adapté (Ø 10mm).



7.3. Insérer les chevilles puis les vis dans celles-ci et visser fermement.



Stockage avant pose: stocker le produit verticalement à abri des intempéries dans un local aéré et sec. Pour bénéficier de la garantie, le produit doit être posé dans les règles de l'art (DTU). Ne pas appliquer de produit abrasif sur le thermolaquage, nettoyer avec de l'eau savonneuse.

