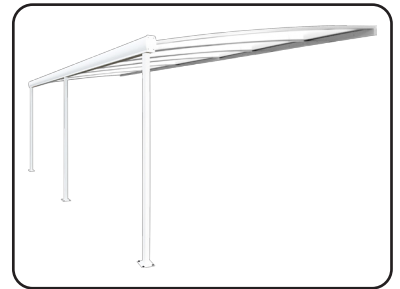


GUIDE D'INSTALLATION PERGOLA POLYCARBONATE CINTRÉE AVEC GOUTTIÈRE ADOSSÉE



Conserver soigneusement cette notice, elle vous sera utile pour la mise en oeuvre de votre produit.

**MONTAGE
2 PERSONNES**

Outillage nécessaire (non fourni)



- Clés plates n°15 et n°8
- Mètre à mesurer
- Niveau à bulle
- Crayon à papier
- Perforateur et foret 4mm (béton)
- Silicone

ATTENTION, lire complètement les indications ci dessous avant de commencer à poser votre Pergola. Votre sécurité en dépend.

AVANT DE DEBUTER LA POSE, vérifier le contenu des colis reçus. Si un élément vous interpelle ou serait manquant pendant cette vérification, contacter notre service technique au plus vite (ne pas monter la structure si des éléments sont défectueux).

Vérifier la planéité de votre mur. Dans le cas d'un mur creux ou bombé, effectuer un calage solide du coffre mural afin d'obtenir un alignement correct.

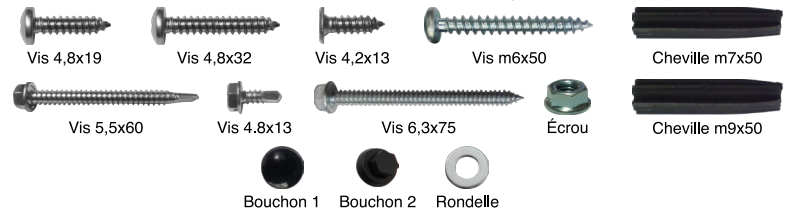
En absence de dalle béton au sol, réaliser des plots béton au niveau de chaque pied, afin de pouvoir fixer les supports.

DESSCRIPTIF:

L'ensemble contient

- Faîtière et gouttière
- Poteaux
- Chevrons d'extrémité (■) et intermédiaire(▣)
- Plaques polycarbonate
- Platinés au sol
- Cornière
- La visserie complète pour la pose de votre pergola

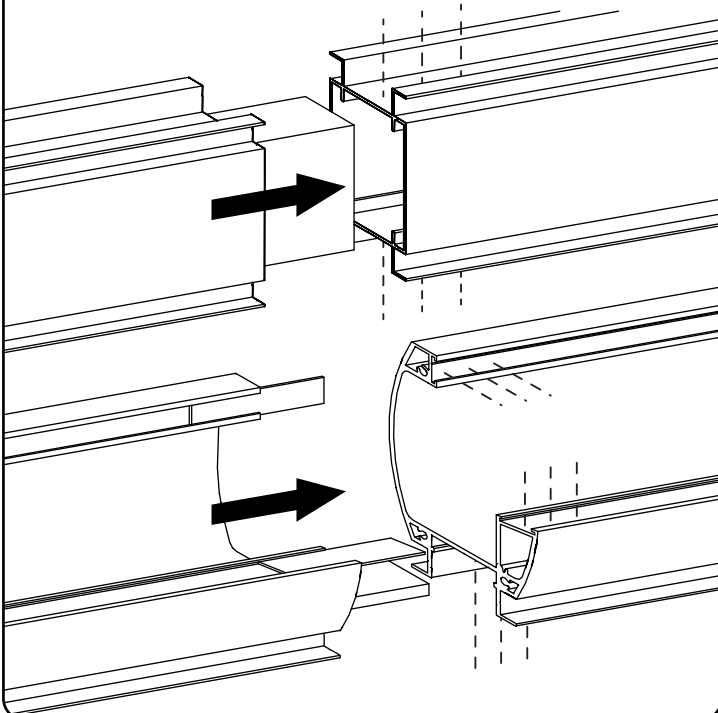
Visserie (Certains accessoires sont déjà montés sur la pergola):



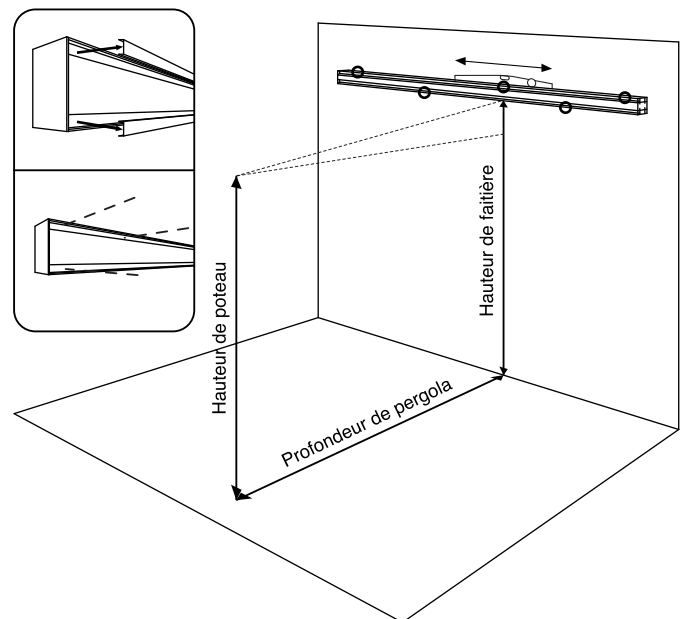
IMPORTANT : La visserie fournie est adaptée à la plupart des supports traditionnels, vous devez toutefois vous assurer du bon choix des fixations adéquates

Vous pouvez demander conseil à votre magasin pour obtenir la fixation dédiée à votre support.

1. Emboîtez la faîtière avec le tube 40x40 (Vis 4,8x32) et la gouttière avec la plaque 40x4 (Vis 4,8x19) et les petites plaques (Vis 4,2x13).

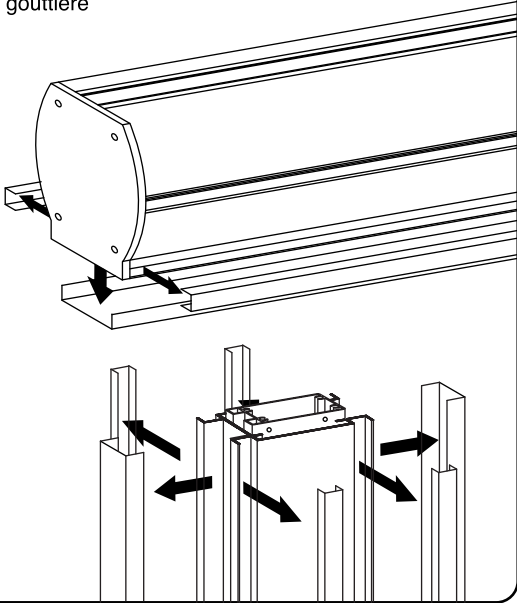


2. Placer la faîtière à la hauteur voulue. Attention à bien calculer celle-ci afin que vous ayez une pente minimum de 10%, régler le niveau et fixer (Vis m6x50 et cheville m7x50).

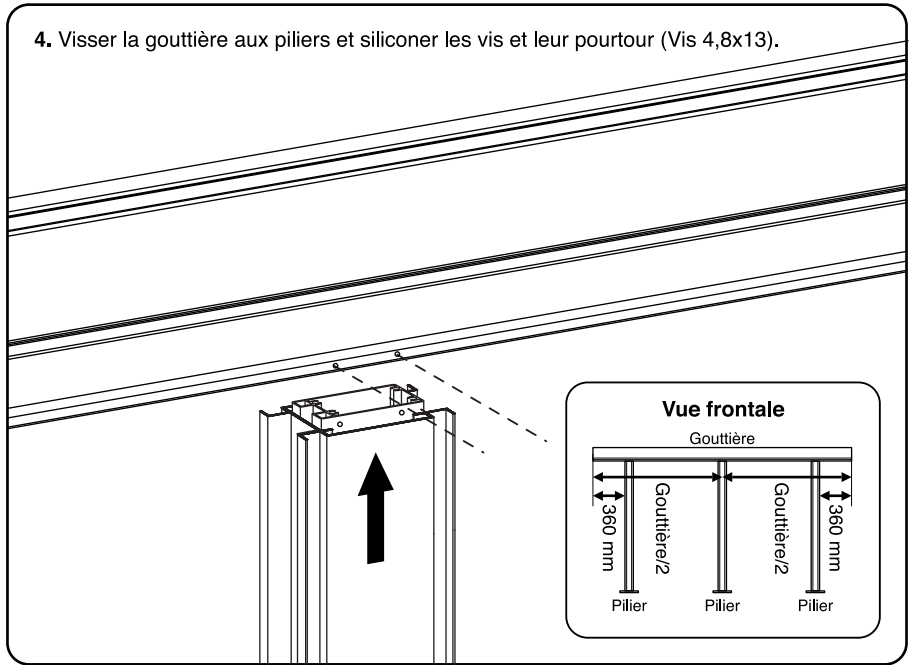


$\text{Hauteur de faîtière} \geq (10 \times \text{Profondeur de pergola} : 100) + \text{hauteur de poteau}$

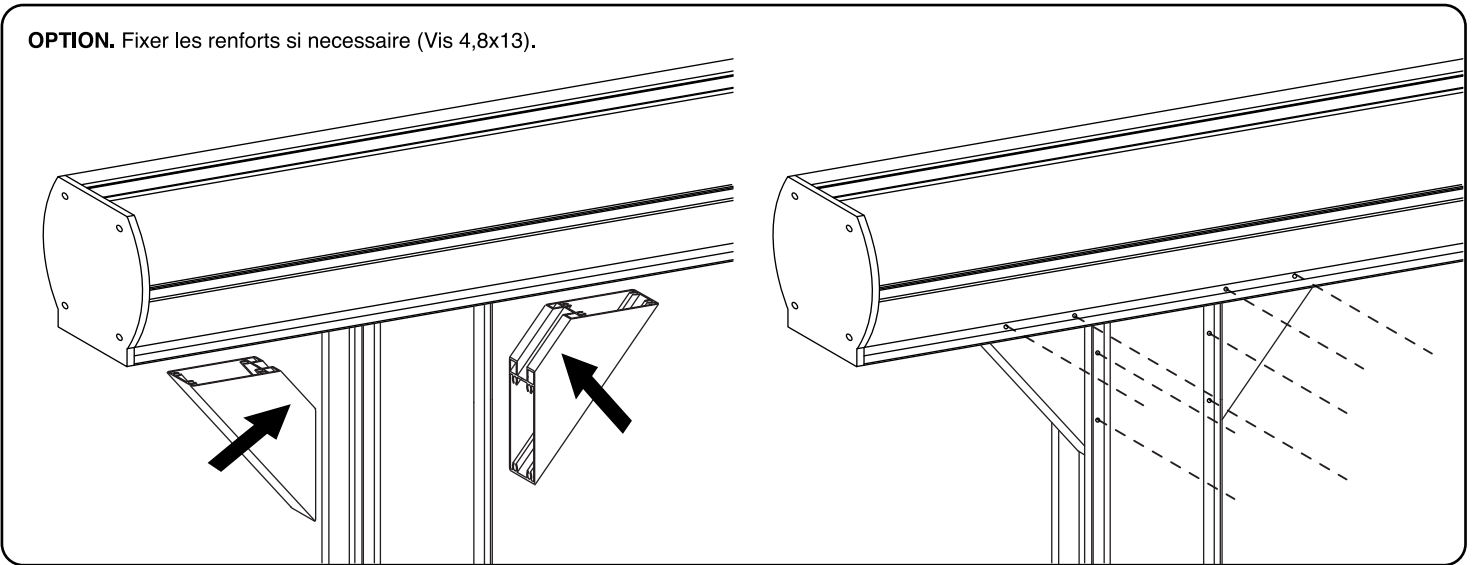
3. Retirer les parecloses des piliers et de la gouttière



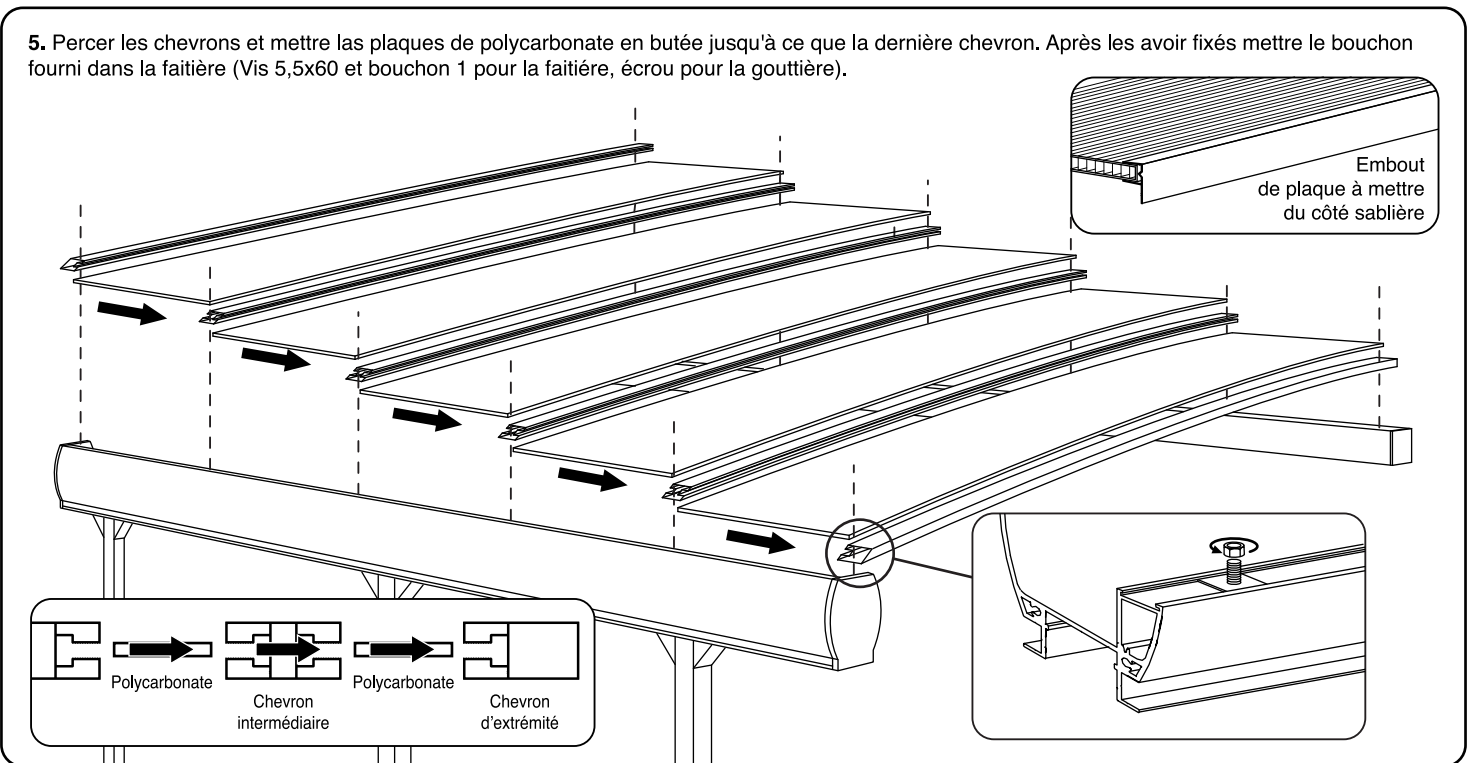
4. Visser la gouttière aux piliers et silicuner les vis et leur pourtour (Vis 4,8x13).



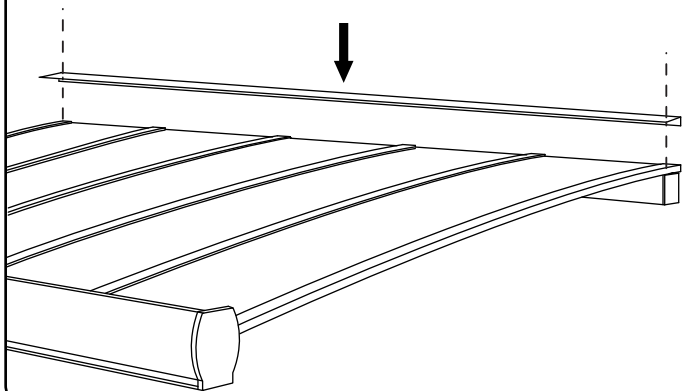
OPTION. Fixer les renforts si nécessaire (Vis 4,8x13).




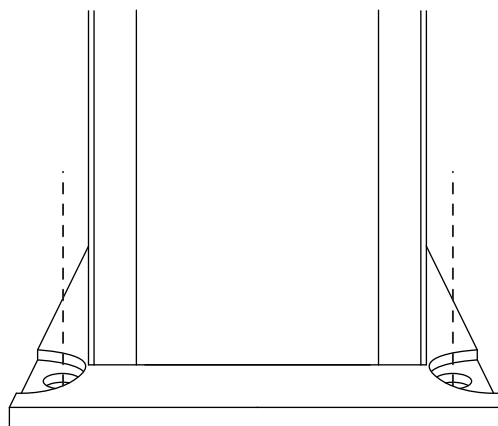
5. Percer les chevrons et mettre les plaques de polycarbonate en butée jusqu'à ce que la dernière chevron. Après les avoir fixés mettre le bouchon fourni dans la faitière (Vis 5,5x60 et bouchon 1 pour la faitière, écrou pour la gouttière).



6. Fixer la cornière et siliconer entre le mur et la cornière (Vis 4,8x19 et bouchon 1).



7. Fixer la platine au sol (Vis 6,3x75, Cheville 9x50, Rondelle et Bouchon 2)( - 10mm).



Stockage avant pose: stocker le produit verticalement à abri des intempéries dans un local aéré et sec. Pour bénéficier de la garantie, le produit doit être posé dans les règles de l'art (DTU). Ne pas appliquer de produit abrasif sur le thermolaquage, nettoyer avec de l'eau savonneuse.

