

# GUIDE D'INSTALLATION CARPORT AUTOPORTÉE CINTRÉE (6000x3000mm)



Conserver soigneusement cette notice, elle vous sera utile pour la mise en oeuvre de votre produit.

**MONTAGE  
2 PERSONNES**

## Outillage nécessaire (non fourni)



Clef plat n°15 et n°8  
Mètre ruban  
Niveau à bulle  
Crayon à papier  
Perforateur et foret 4 mm  
Silicone

**ATTENTION**, lire complètement les indications ci dessous avant de commencer à poser votre Pergola. Votre sécurité en dépend.

**AVANT DE DEBUTER LA POSE**, vérifier le contenu des colis reçu si un élément vous interpelle ou serait manquant pendant cette vérification, contacter notre service technique au plus vite (ne pas monter la structure si des éléments sont défectueux).

**ATTENTION**, dans le cas d'une pose entre mur pensé à pré monter les profils pivot au sol.

Vérifier la planéité de votre mur. Dans le cas d'un mur creux ou bombé, effectuer un calage solide du coffre mural afin d'obtenir un alignement correct.

En absence de dalle béton au sol, réaliser des plots béton au niveau de chaque pied, afin de pouvoir fixer les supports.

## DESCRIPTIF:

L'ensemble contient

- Gouttières
- Poteaux
- Chevrons d'extrémité (■) et intermédiaire(■)
- Plaques polycarbonate
- Platines au sol
- Profil plat
- La visserie complète pour la pose de votre carport

**Visserie** (Certains accessoires sont déjà montés sur la pergola):



Vis 4,8x32



Vis 4,2x13



Vis 4,8x13



Vis 6,3x75



Bouchon 1



Bouchon 2



Rondelle



Écrou

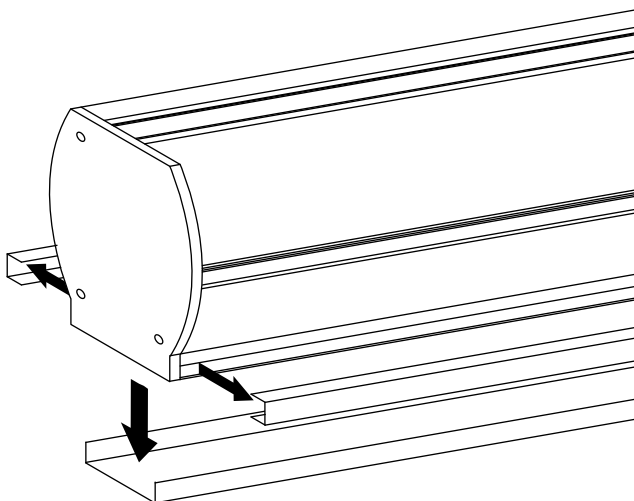


Cheville m9x50

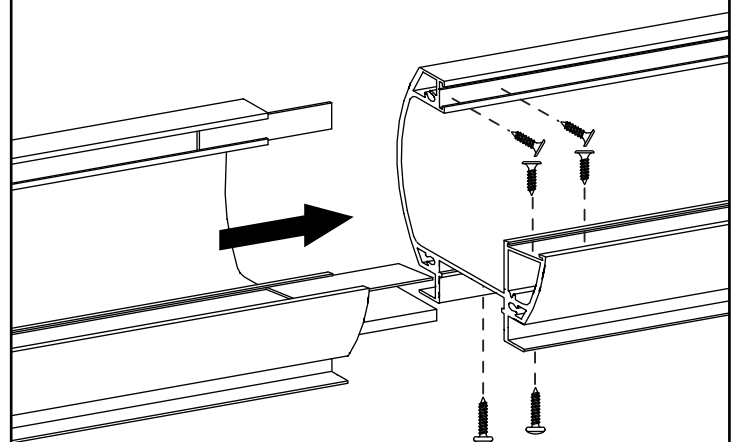
**IMPORTANT** : La visserie fournie est adaptée à la plupart des supports traditionnels, vous devez toutefois vous assurer du bon choix des fixations adéquates

Vous pouvez demander conseil à votre agence magasin pour obtenir la fixation dédiée à votre support.

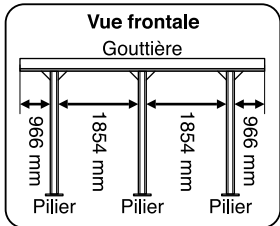
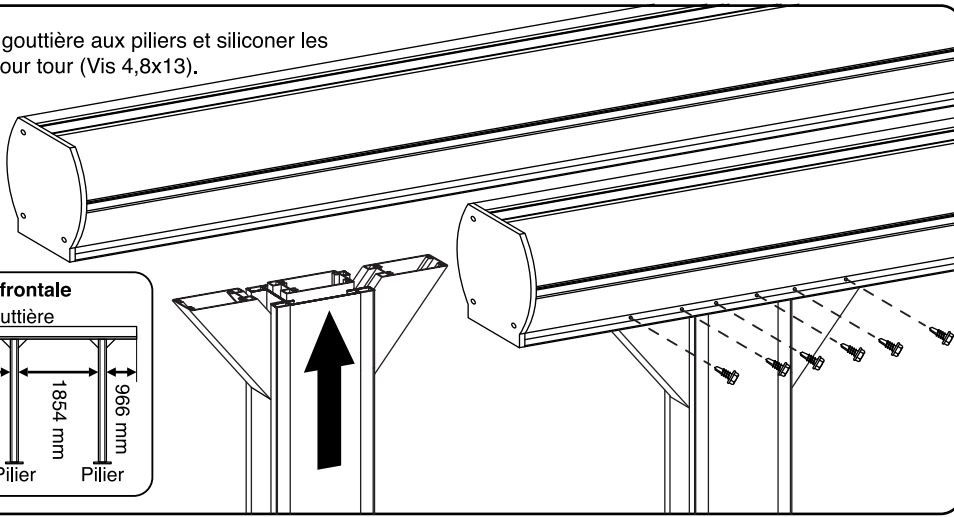
1. Retirer les pareclozes des gouttières.



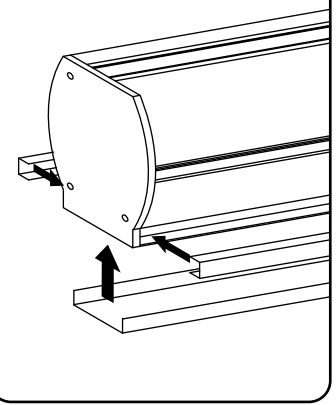
2. Emboîtez les gouttières avec la plaque 40x4 (Vis 4,8x32) et les petits plaques (Vis 4,2x13).



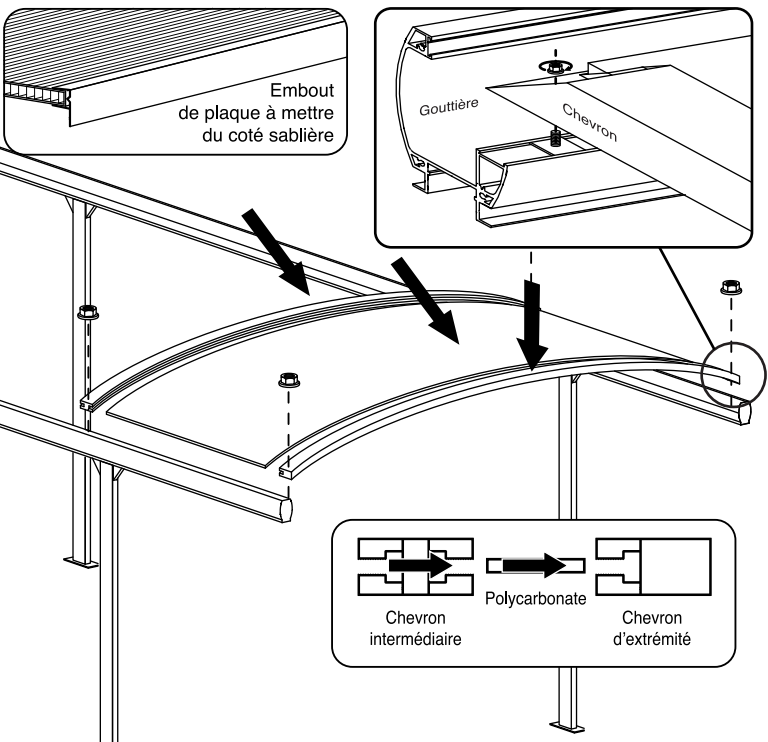
3. Visser la gouttière aux piliers et siliconer les vis et leur pour tour (Vis 4,8x13).



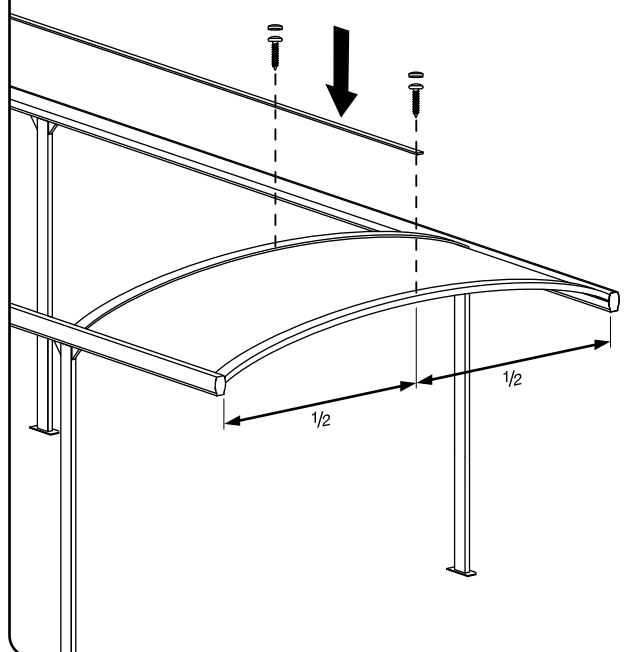
4. Remettre les pareclozes des gouttières.



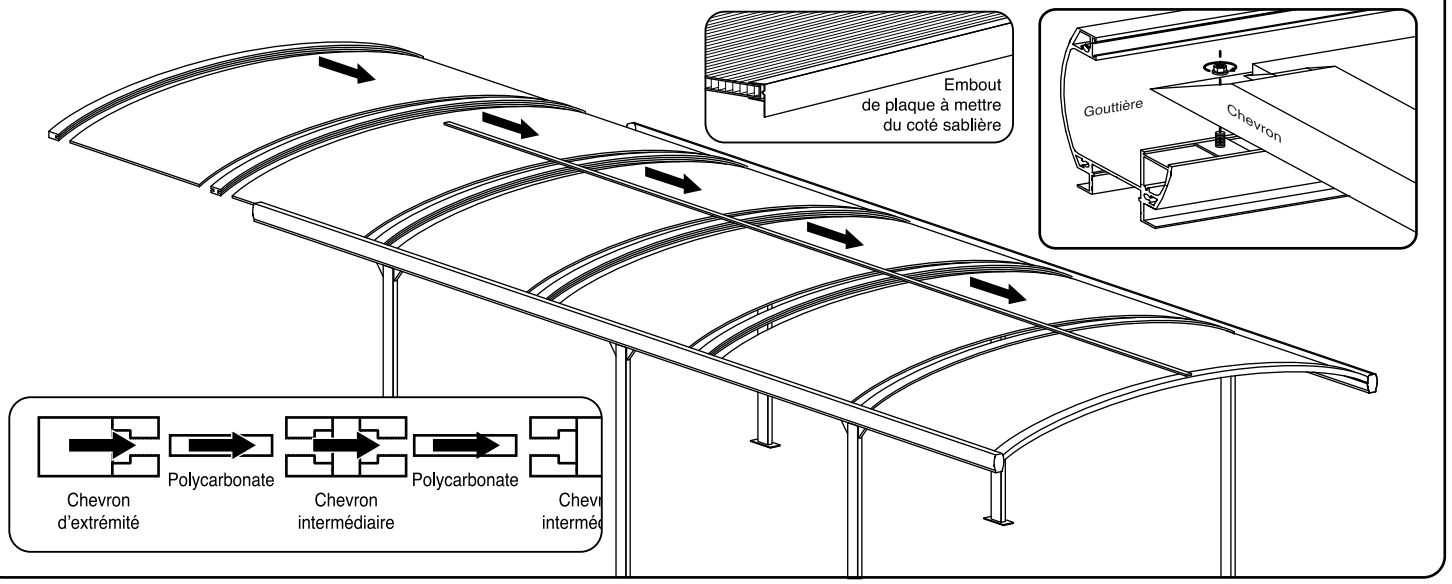
5. Visser les deux premiers chevrons et mettre une plaque de polycarbonate entre elles (Écrou).



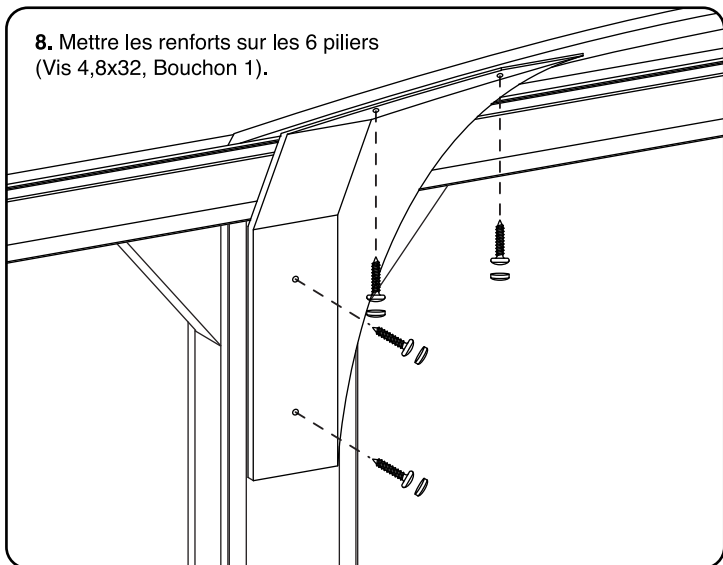
6. Visser le profil plat sur les chevrons afin de garantir l'écartement entre les chevrons cintrés (Vis 4,8x32, Bouchon 1)



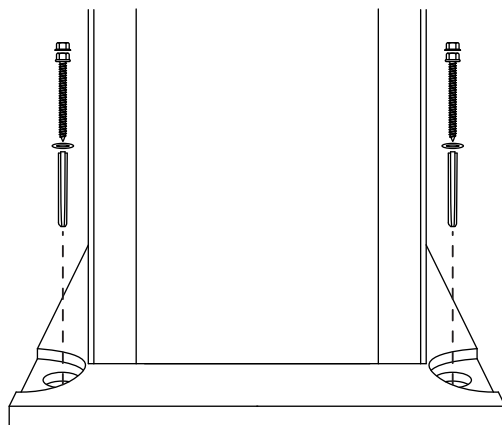
7. Répéter les points 5. et 6., jusqu'au dernier chevron (Écrou, Vis 4,8x32, Bouchon 1).



**8. Mettre les renforts sur les 6 piliers**  
(Vis 4,8x32, Bouchon 1).



**9. Fixer le platine au sol** (Vis 6,3x75, Cheville 9x50, Rondelle et Bouchon 2) (— 10mm).



Stockage avant pose: stocker le produit verticalement à l'abri des intempéries dans un local aéré et sec. Pour bénéficier de la garantie, le produit doit être posé dans les règles de l'art (DTU). Ne pas appliquer de produit abrasif sur le thermolaquage, nettoyer avec de l'eau savonneuse.

