

GUIDE D'INSTALLATION CARPORT CINTRÉ DEUX POTEAUX

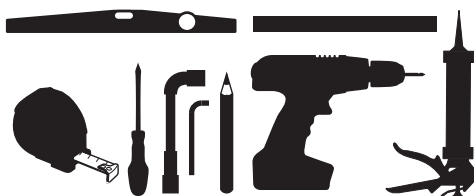


Conserver soigneusement cette notice, elle vous sera utile pour la mise en oeuvre de votre produit. Les instructions suivantes visent à assurer votre sécurité, veuillez les lire attentivement avant de procéder à l'installation.

**MONTAGE
2 PERSONNES**

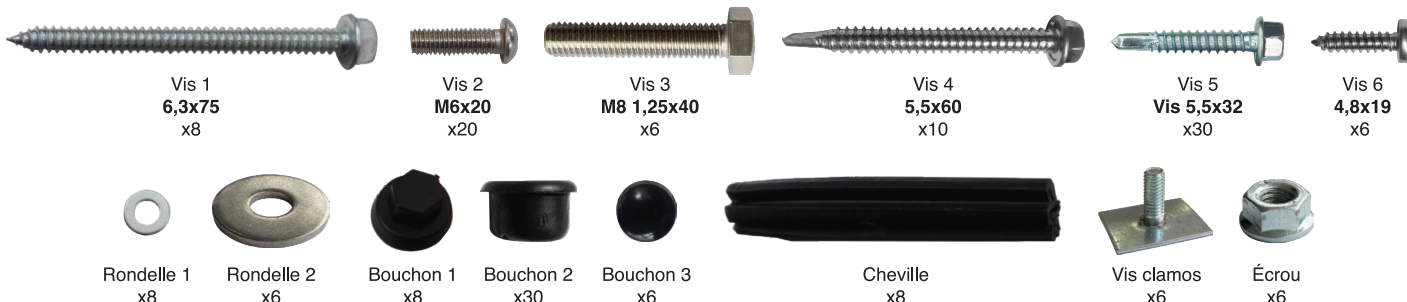
**GARANTIE
2 ANS**

Outils nécessaires (non fournis)



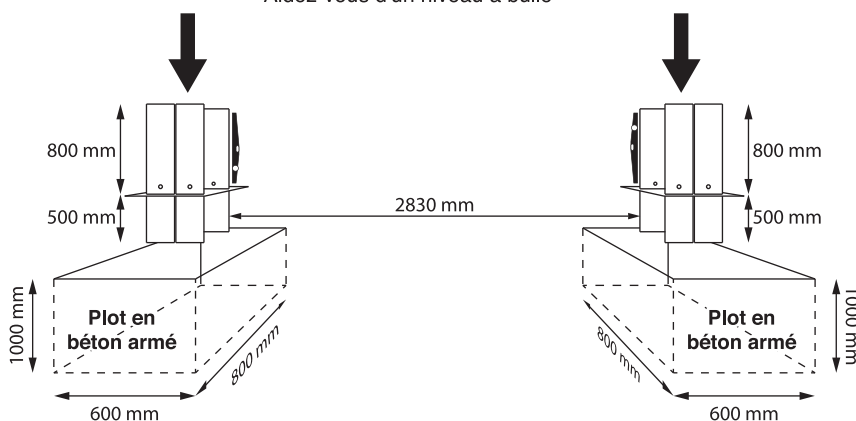
- Tournevis phillips PH2, clé allen 4mm et clé à pipe 10mm et 13mm
- Mètre, Niveau à bulle et crayon à papier
- Perceuse et foret pour métal diamètre 4mm et foret pour béton diamètre 4mm
- Silicone
- 1 gabarit en bois

ACCESSOIRES FOURNIS (Certains accessoires sont déjà montés sur la pergola):

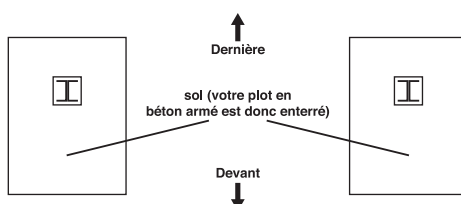


1. Sceller les pieds du carport

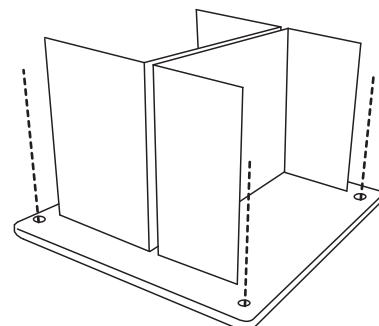
Attention ! Scellez les pieds du carport bien droits. Aidez-vous d'un niveau à bulle



Faites réaliser les plots en béton armé par un professionnel selon la norme DTU 21

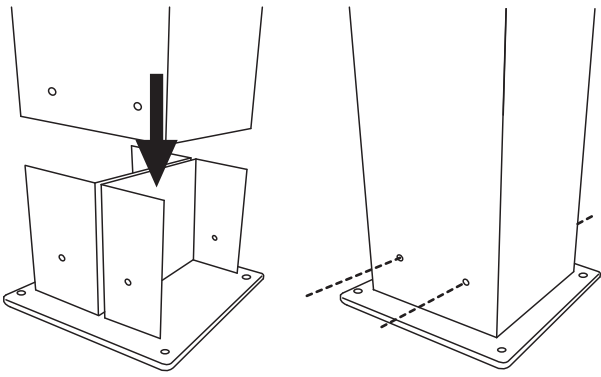


2. Visser les platines, après que le béton soit complètement sec (Cheville, Rondelle 1, Vis 1, Bouchon 1) (Perceuse et foret pour béton diamètre 4mm).

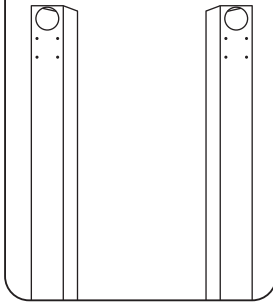


Attention ! Respectez bien le temps de séchage de votre béton.

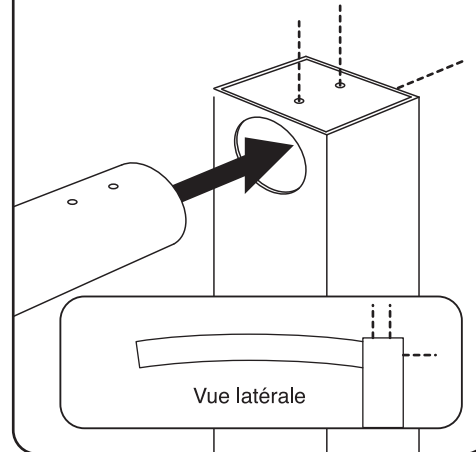
3. Assembler les piliers (Vis 2).



ATTENTION: Bien positionner les poteaux dans le bon sens.

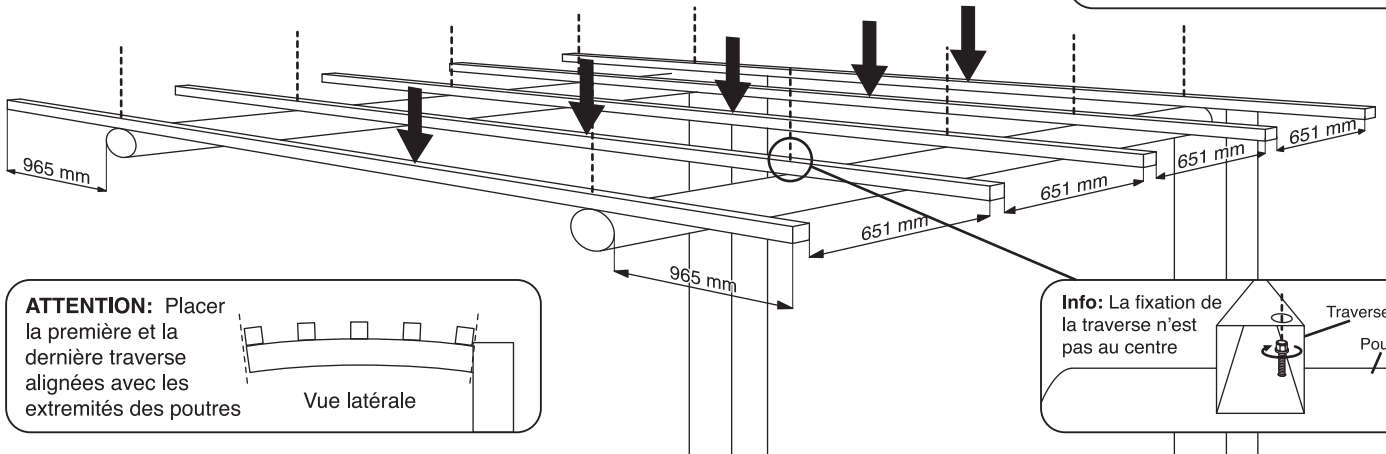


4. Visser les poutres Ø100mm aux poteaux (deux sur et un derrière) et silicuner le contour des poutres (Vis 3, Rondelle 2).



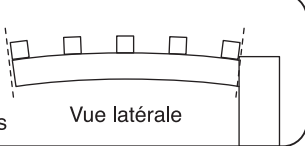
Vue latérale

5. Placer les traverses et fixer les à l'aide des vis (Vis 4).



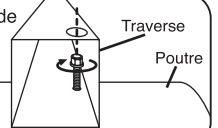
Pour faciliter l'emplacement des traverses, aidez-vous du gabarit en bois.

ATTENTION: Placer la première et la dernière traverse alignées avec les extrémités des poutres

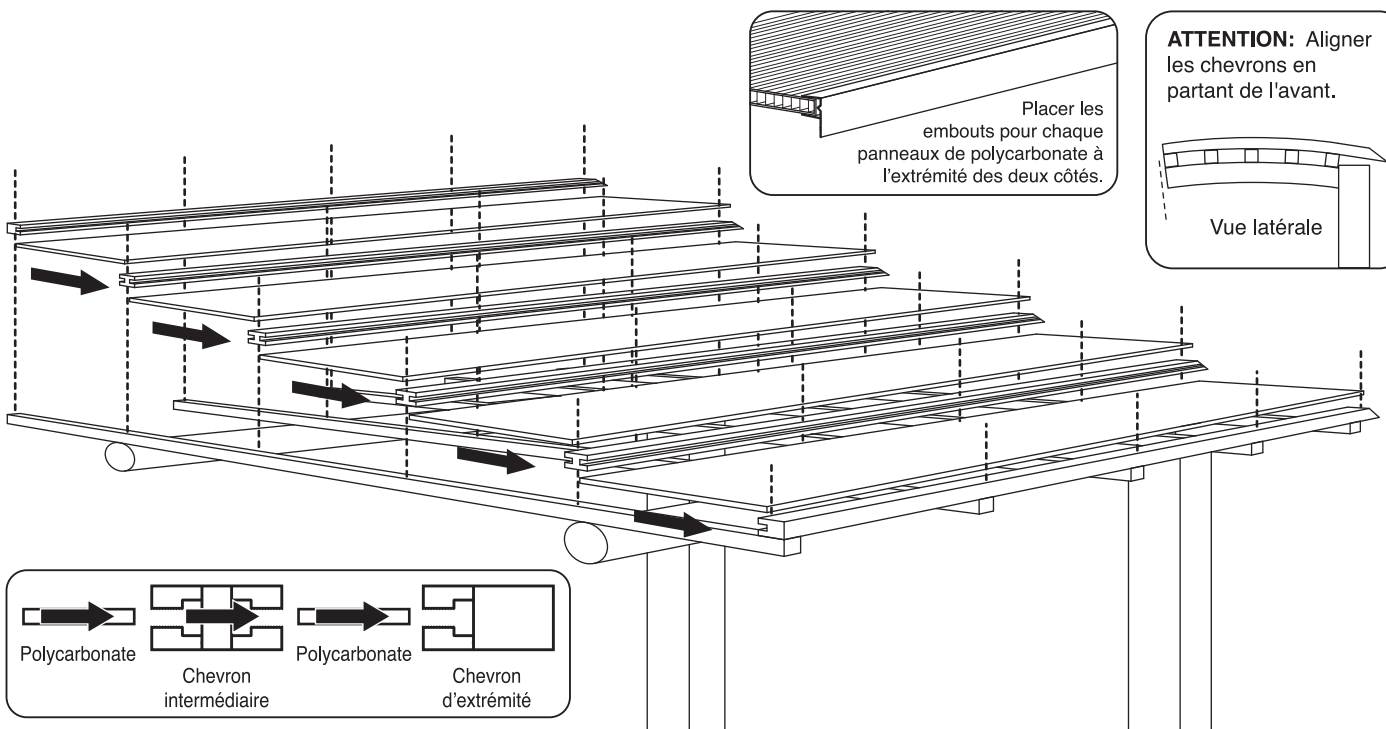


Vue latérale

Info: La fixation de la traverse n'est pas au centre

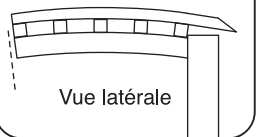


6. Percer les chevrons et mettre les panneaux de polycarbonate en butée. Visser les chevrons à l'aide des vis et mettre les bouchons avec du silicone dans chaque trou, assurez vous que l'eau ne pène pas dans le trou (Vis 5, Bouchon 2, Silicone).

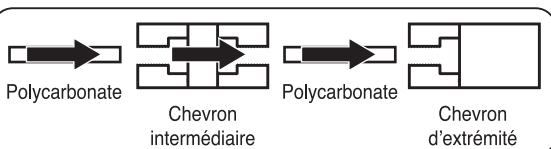


Placer les embouts pour chaque panneau de polycarbonate à l'extrémité des deux côtés.

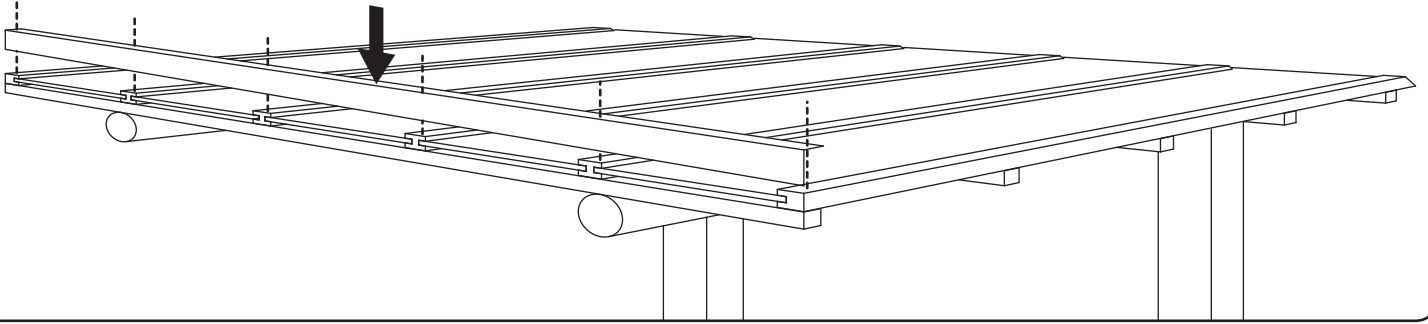
ATTENTION: Aligner les chevrons en partant de l'avant.



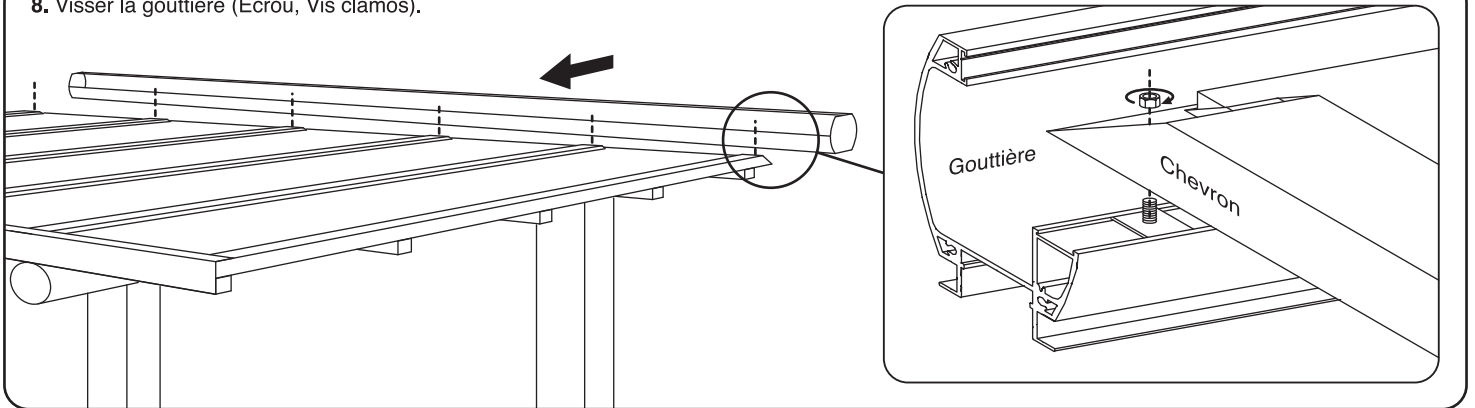
Vue latérale



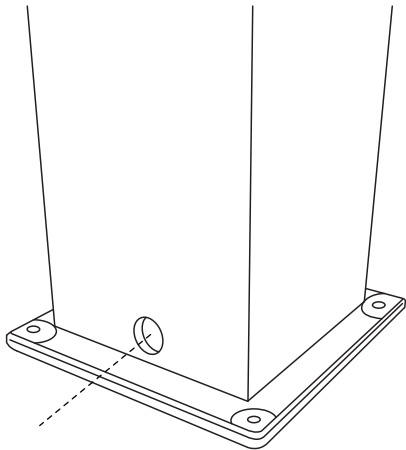
7. Fixer la cornière (vis 6, bouchon 3)(Perceuse et foret pour métal diamètre 4mm).



8. Visser la gouttière (Écrou, Vis clamos).



9. Faire un trou dans les poteaux pour de l'évacuation de l'eau (obligatoire), diamètre 30 mm. Tous les pieds doivent être percés.



Produit garanti 2 ans à partir de la date d'achat, dans le cadre d'une utilisation conforme à la destination du produit et respectant les consignes du présent manuel d'utilisation. Pour être pris en charge au titre de la garantie, la preuve d'achat est obligatoire et le produit doit être complet.

Stockage avant pose: stocker le produit verticalement à abri des intempéries dans un local aéré et sec. Pour bénéficier de la garantie, le produit doit être posé dans les règles de l'art (DTU 21). Ne pas appliquer de produit abrasif sur le thermolaquage, nettoyer avec de l'eau savonneuse.

