

GUIDE D'INSTALLATION PERGOLA ADOSSÉE SUNRISE

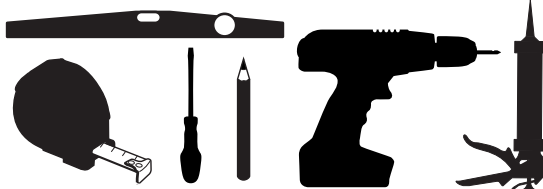


Conserver soigneusement cette notice, elle vous sera utile pour la mise en oeuvre de votre produit. Les instructions suivantes visent à assurer votre sécurité, veuillez les lire attentivement avant de procéder à l'installation.

**MONTAGE
2 PERSONNES**

**GARANTIE
2 ANS**

Outillage nécessaire (non fourni)



Clef plate n°15 et n°8
Mètre ruban
Niveau à bulle
Crayon de papier
Perceuse et foret diamètre 4 mm
Silicone

ACCESSOIRES FOURNIS (Adapter la fixation à vos supports)(Certains accessoires sont déjà montés sur la pergola):



A - Cheville 10mm x16



B - Bague x16



C - Vis 6,3x75 x16

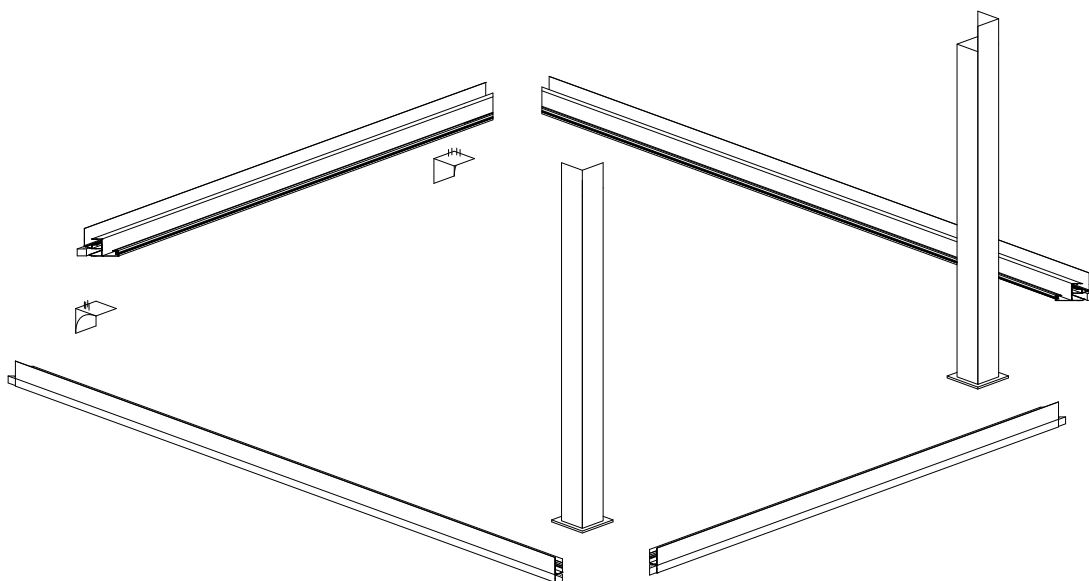


D - Bouchon x16



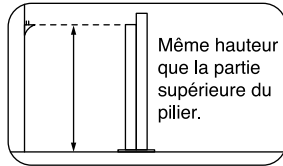
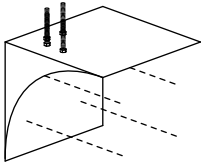
E - Vis 4,8x19 x12(minimum)

1. Placer les piliers et supports dans l'espace en fonction des mesures de la pergola.

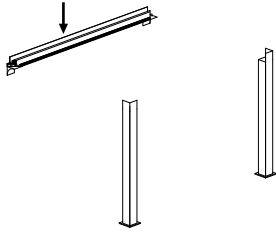


2. Fixer les équerres au mur à la même hauteur que la partie supérieure du pilier (A, B, C, et D). Siliconer les poutres gouttières, piliers et équerres, visser et siliconer les écrous.

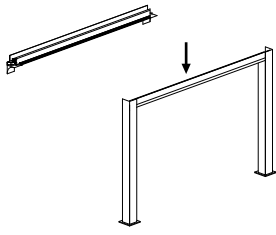
2.1.



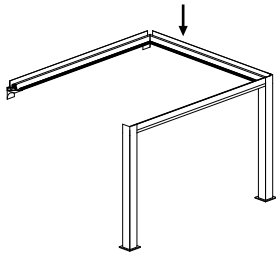
2.2.



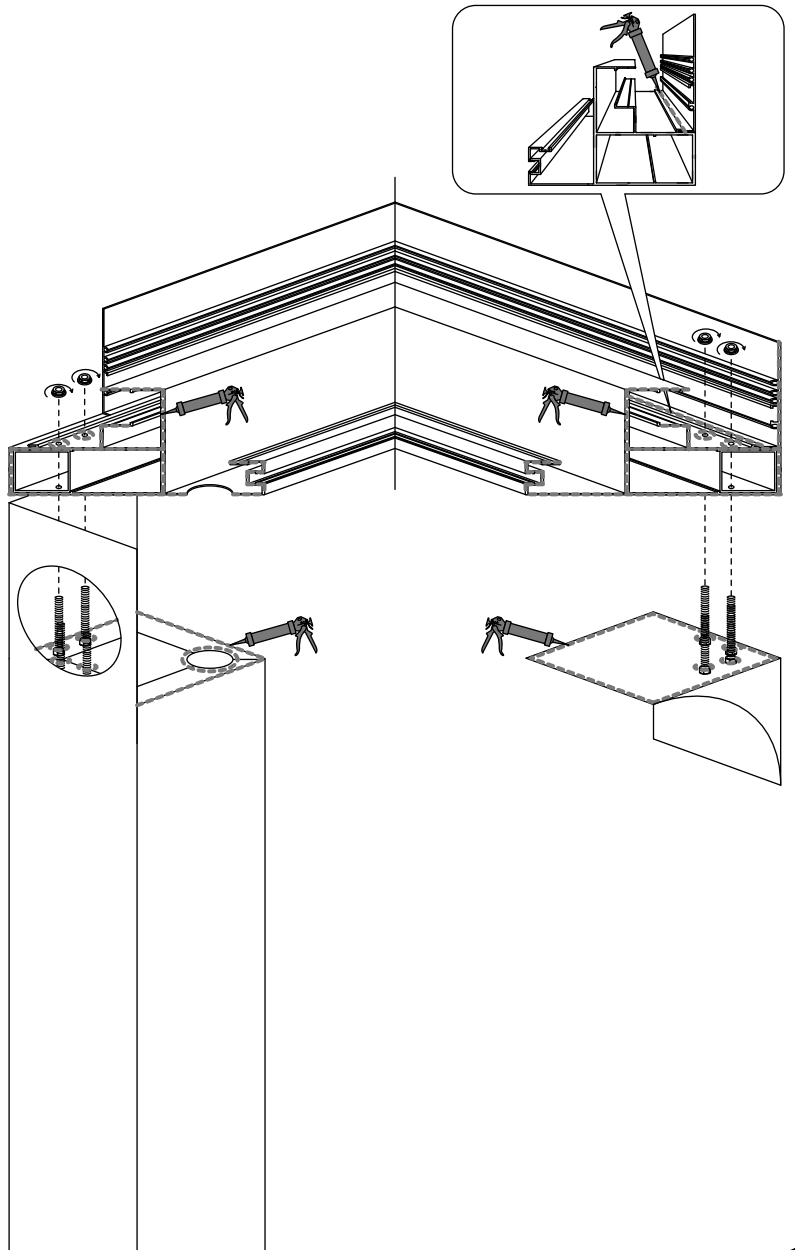
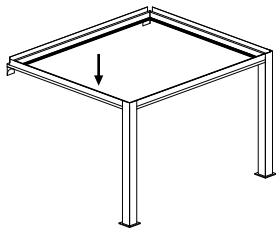
2.3.



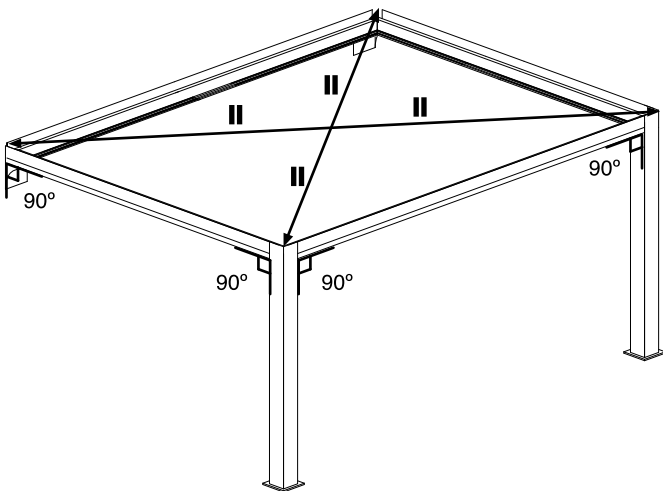
2.4.



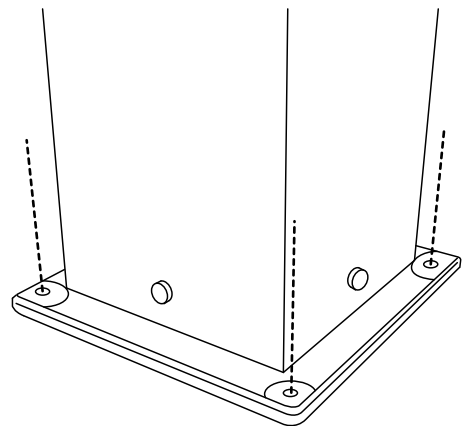
2.5.



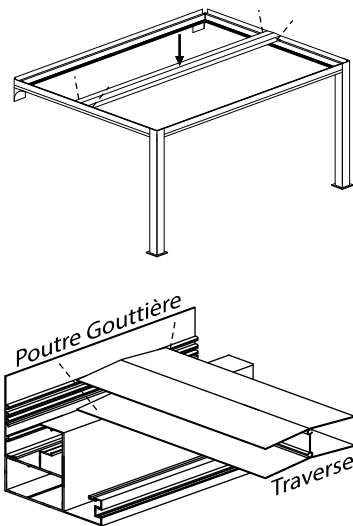
3. Vérifier si les angles sont bien alignés.



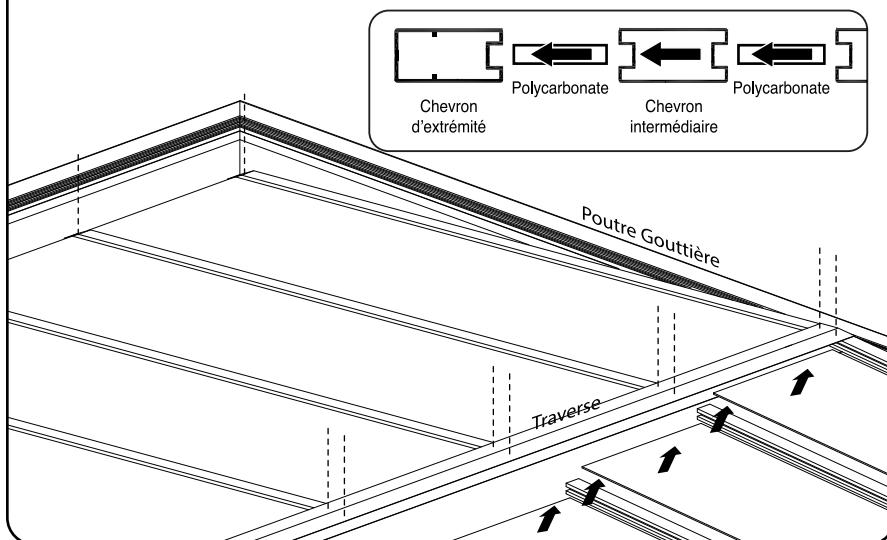
4. Fixer les montants au sol (A, B, C et D).



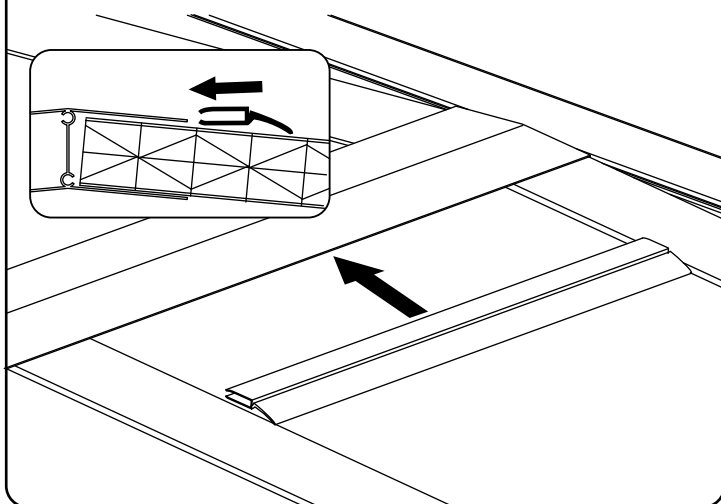
5. Visser la traverse central au milieu de la structure (E).



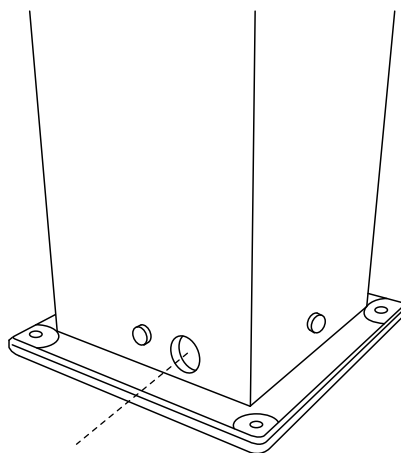
6. Mettre les chevrons et les plaques de polycarbonate en butée en fond de feuillure. Après visser (E) dans la traverse central à l'extrémité des chevrons (E).



7. Mettre les joints entre la traverse central et le polycarbonate.



8. Faire un trou dans les poteaux pour de l'évacuation de l'eau (obligatoire), diamètre 30 mm. Tous les pieds doivent être percés.



Produit garanti 2 ans à partir de la date d'achat, dans le cadre d'une utilisation conforme à la destination du produit et respectant les consignes du présent manuel d'utilisation. Pour être pris en charge au titre de la garantie, la preuve d'achat est obligatoire et le produit doit être complet.

Stockage avant pose: stocker le produit verticalement à abri des intempéries dans un local aéré et sec. Pour bénéficier de la garantie, le produit doit être posé dans les règles de l'art (DTU 21). Ne pas appliquer de produit abrasif sur le thermolaquage, nettoyer avec de l'eau savonneuse.

