

GUIDE D'INSTALLATION PERGOLA FERMÉE JARDIN D'HIVER



Conserver soigneusement cette notice, elle vous sera utile pour la mise en oeuvre de votre produit.

MONTAGE
2 PERSONNES



Outillage nécessaire (non fourni)



Clef plat n°15 et n°8
Mètre ruban
Niveau à bulle
Crayon à papier
Perceuse et
foret 3, 6, 8 & 12mm
Silicone

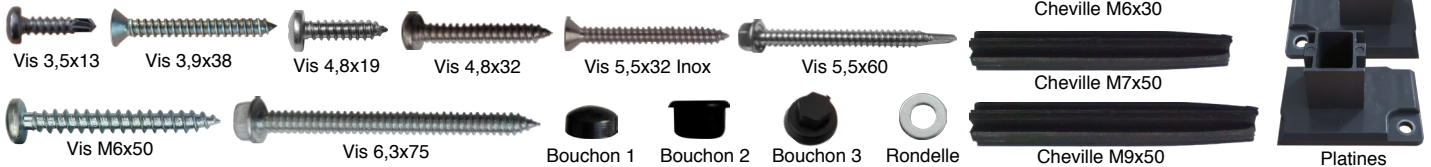
ATTENTION: lire entièrement les indications ci-dessous avant de commencer à poser votre Pergola. Votre sécurité en dépend.

AVANT DE DÉBUTER LA POSE: vérifier le contenu des colis reçus, si un élément vous interpelle ou serait manquant pendant cette vérification, contacter notre service technique au plus vite (ne pas monter la structure si des éléments sont défectueux).

Vérifier la planéité de votre mur. Dans le cas d'un mur creux ou bombé, effectuer un calage solide du coffre mural afin d'obtenir un alignement correct.

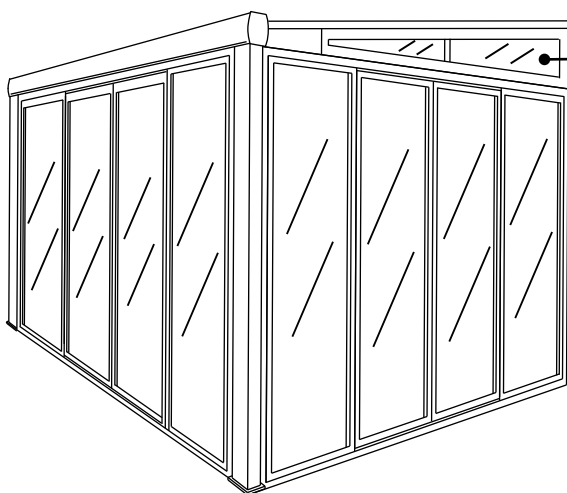
En absence de dalle béton au sol, réaliser des plots béton au niveau de chaque pied, afin de pouvoir fixer les supports.

VISSERIE:

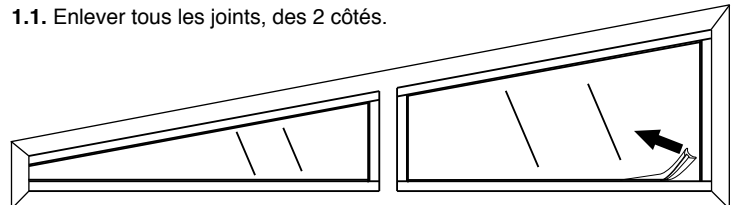


IMPORTANT: La visserie fournie est adaptée à la plupart des supports traditionnels, vous devez toutefois vous assurer du bon choix des fixations adéquates. Vous pouvez demander conseil à votre agence magasin pour obtenir la fixation dédiée à votre support.

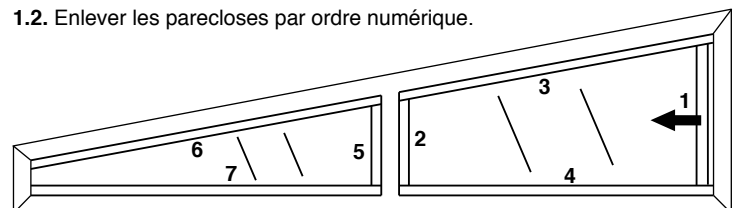
1. Avant de monter la structure de la pergola, il vous faut d'abord retirer les éléments des 2 pignons en trapèze.



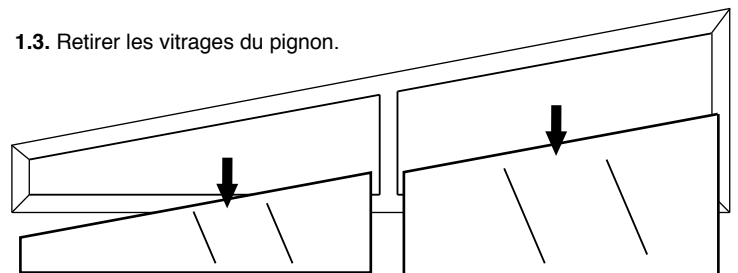
1.1. Enlever tous les joints, des 2 côtés.



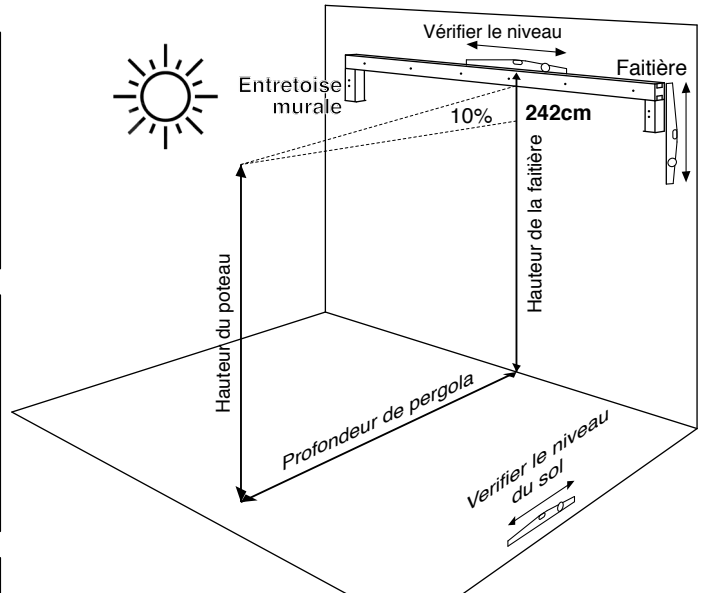
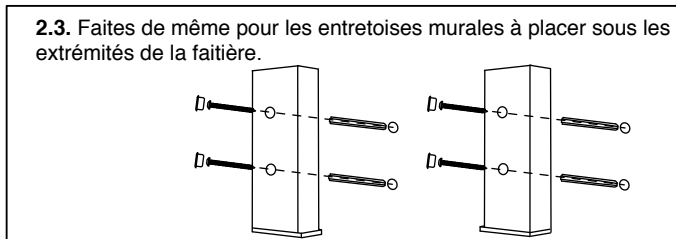
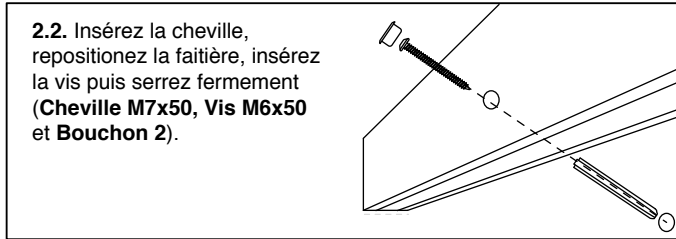
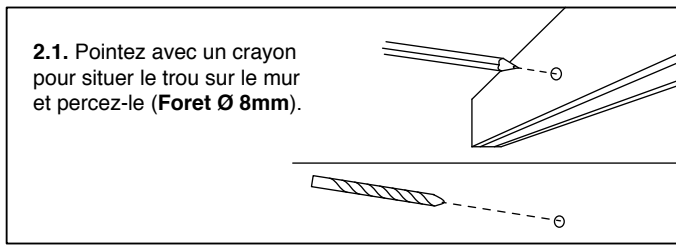
1.2. Enlever les pareclozes par ordre numérique.



1.3. Retirer les vitrages du pignon.



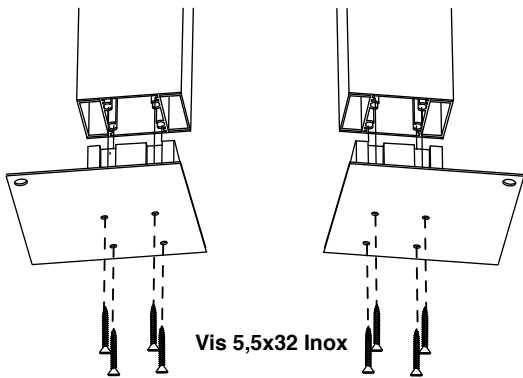
2. Placer la faitière avec une pente minimale de 10% par rapport à la hauteur du poteau, vérifier ensuite le niveau et fixez-la au mur.



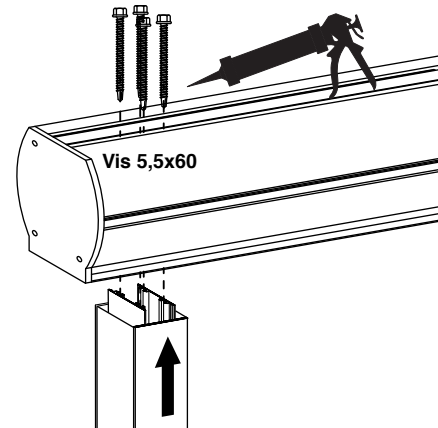
Attention:

Si la pergola est au Nord ou à un endroit pas ou peu ensoleillé, la pente doit être plus importante afin de faciliter l'écoulement d'eau créée par la condensation à l'intérieur des plaques. Si cela n'est pas fait, de la moisissure (mousse) apparaîtra et endommagera les plaques de polycarbonate. L'apparition de moisissure est indépendante du matériel et la garantie ne s'applique donc pas ; seule l'expertise du poseur doit permettre d'appliquer la bonne pente aux plaques pour éviter la moisissure.

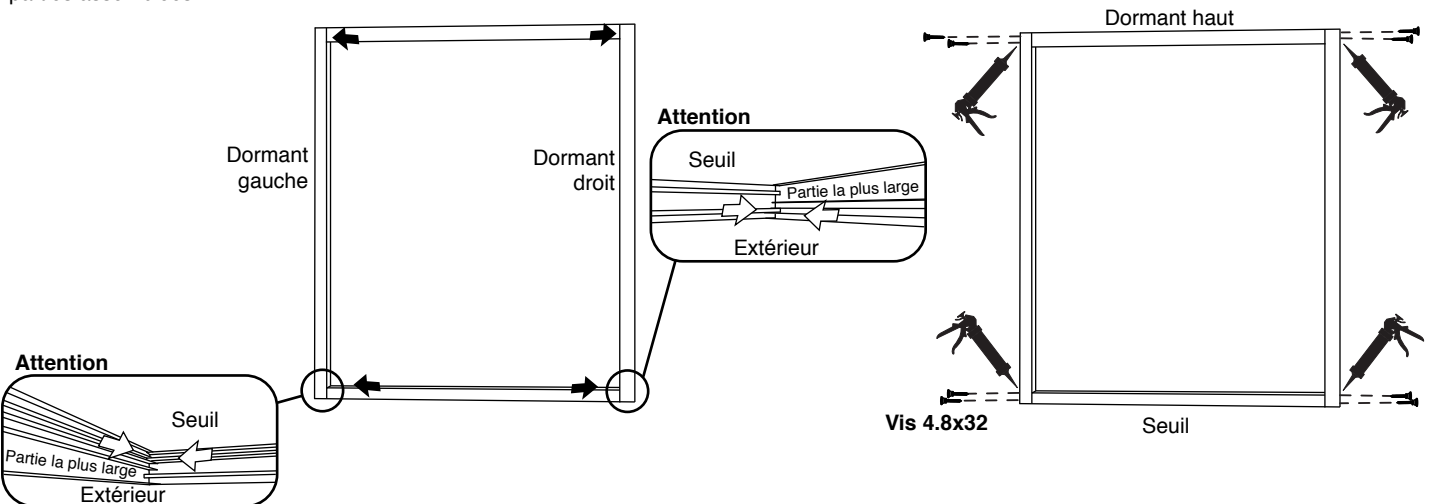
3. Fixer les platines aux poteaux.



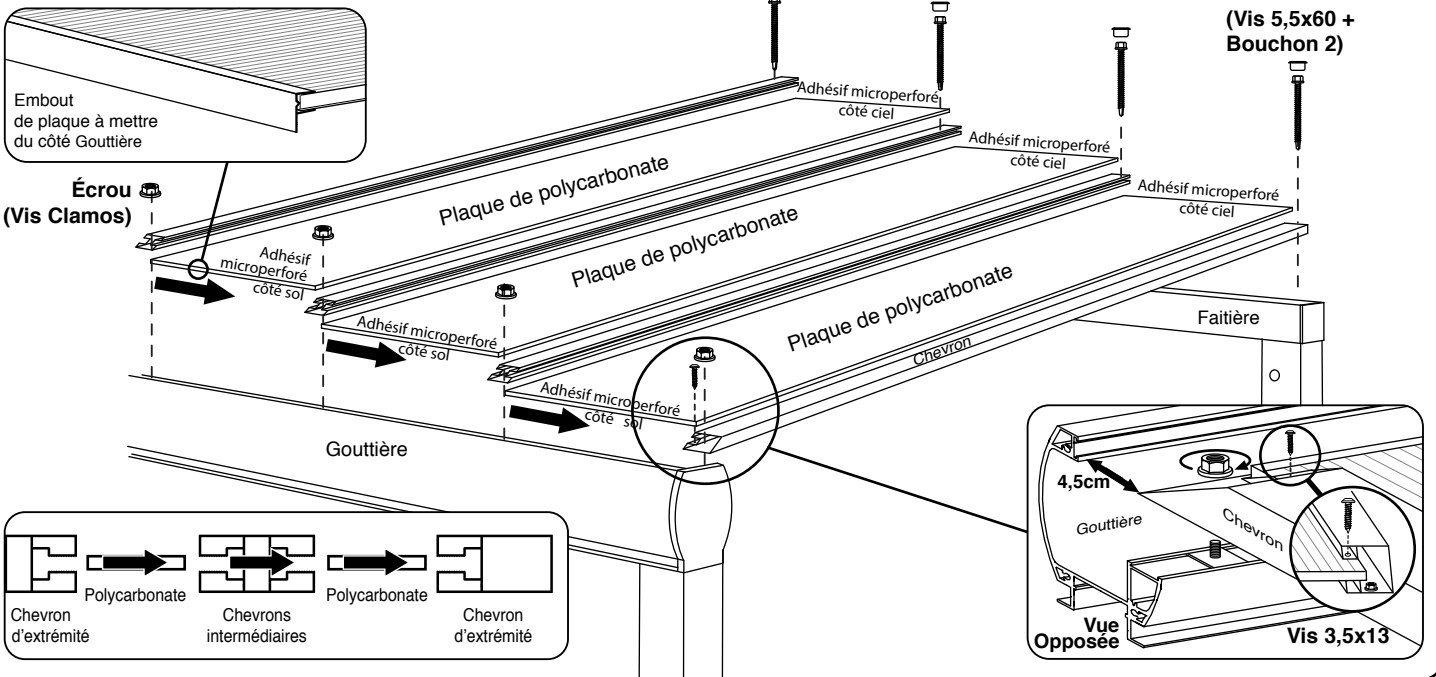
4. Visser la gouttière aux poteaux et silicuner les têtes de vis afin de réaliser une étanchéité parfaite.



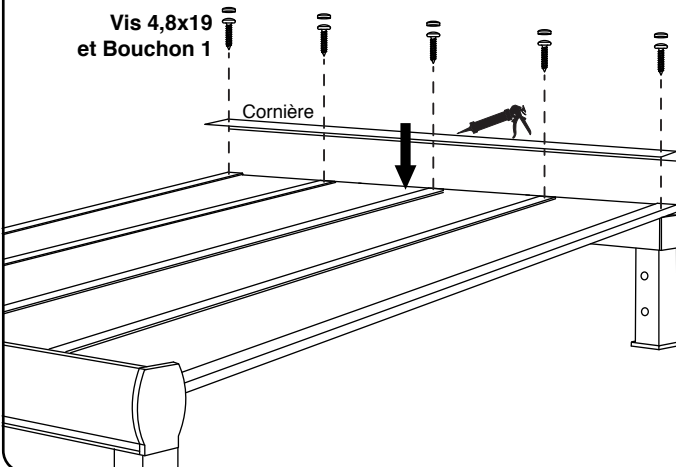
5. Assembler les dormants selon le schéma ci-dessous tout en prenant garde à ce que le dormant gauche soit fixé au seuil avec la partie large vers l'extérieur, et le dormant droit avec la partie large vers l'intérieur. Puis visser ces dormants latéraux au dormant haut et au seuil. Silicuner ensuite les parties assemblées.



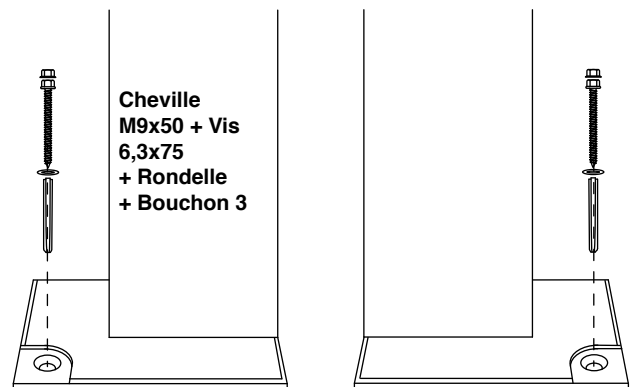
6. Mettre les plaques de polycarbonate en butée jusqu'au dernier chevron. Fixer-les à la faitière et à la gouttière (pour celle-ci, visser en serrant les écrous).



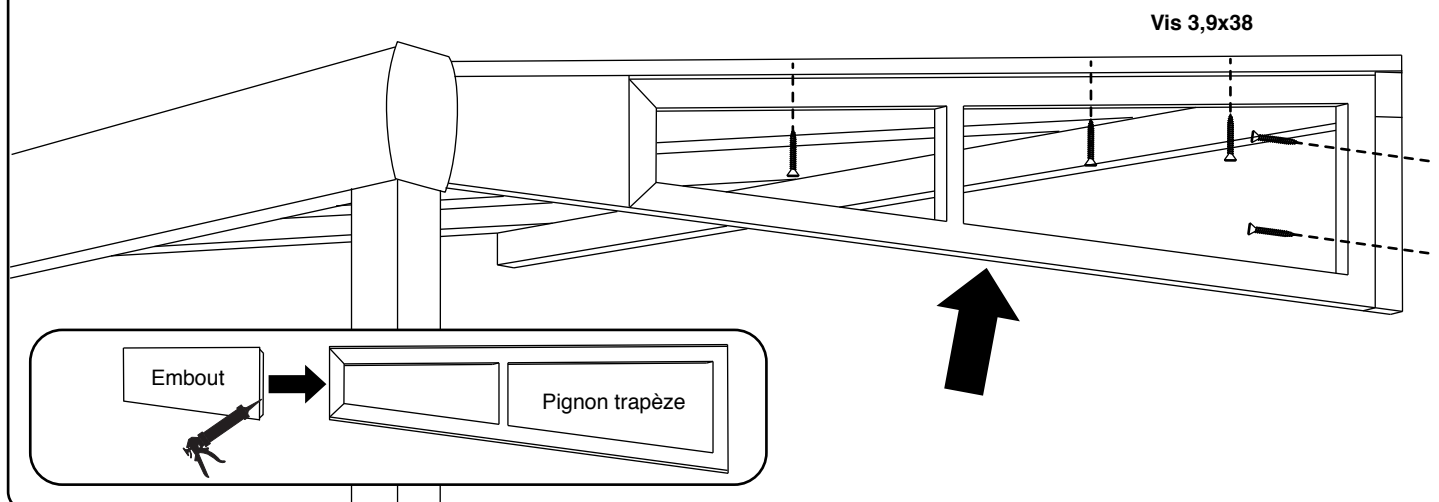
7. Percer la cornière avec un foret adapté ($\varnothing 4\text{mm}$) puis fixez-la aux chevrons. Ensuite siliconer entre le mur et la cornière.



8. Vérifier que les poteaux soient nivelés puis fixer les platines en perçant le sol en béton avec un foret adapté ($\varnothing 12\text{mm}$). Insérer ensuite les chevilles puis les vis dans celles-ci et serrer fermement.

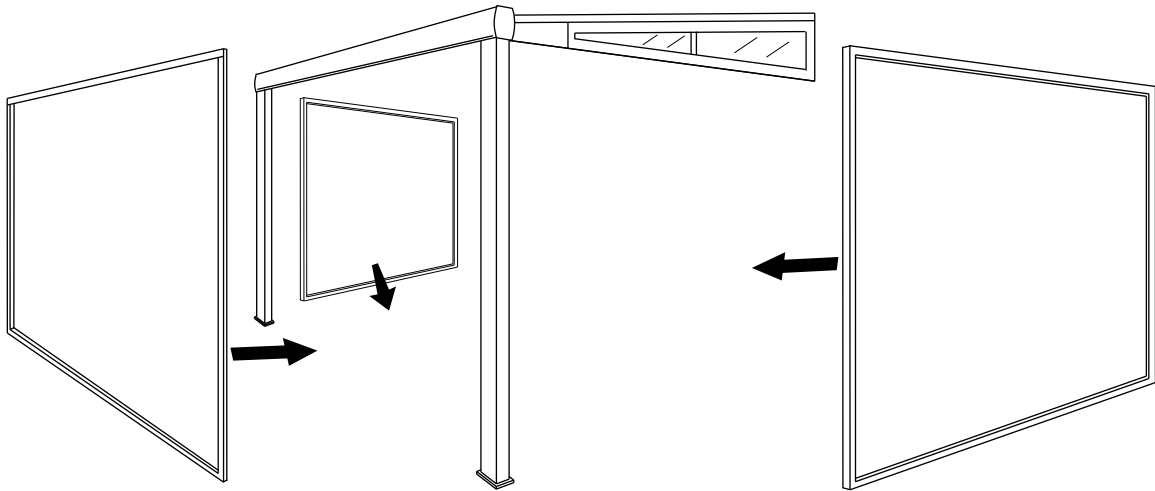


9. Assembler l'embout au pignon en le siliconant. Puis visser l'ensemble du pignon aux chevrons d'extrémité et au mur (percer avant avec un foret adapté $\varnothing 3\text{mm}$).

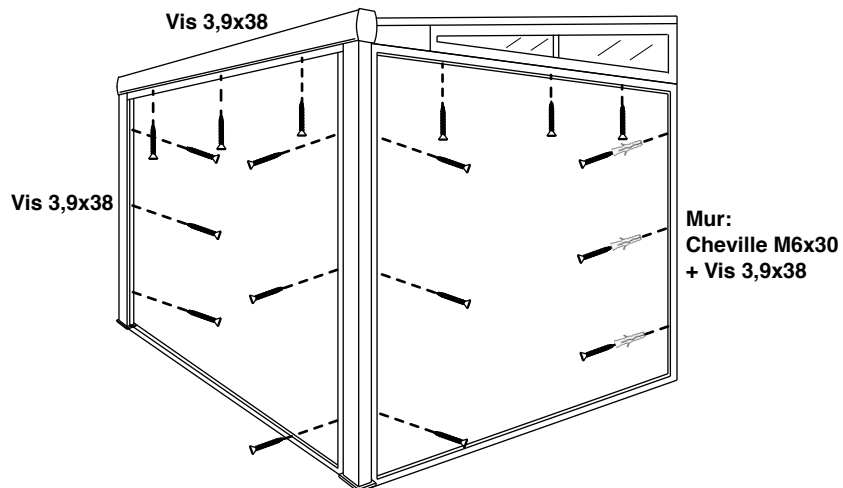


10. Remettre le vitrage, les parecloses puis les joints selon les points antérieurs numéros "1." (ici, à l'inverse).

11. Positionner et placer les dormants, 1 frontal (plus large) et 2 latéraux.



12. Visser les dormants à la structure de la pergola (percer avant avec un foret adapté Ø 3mm) et au mur (percer avant avec un foret adapté Ø 6mm).

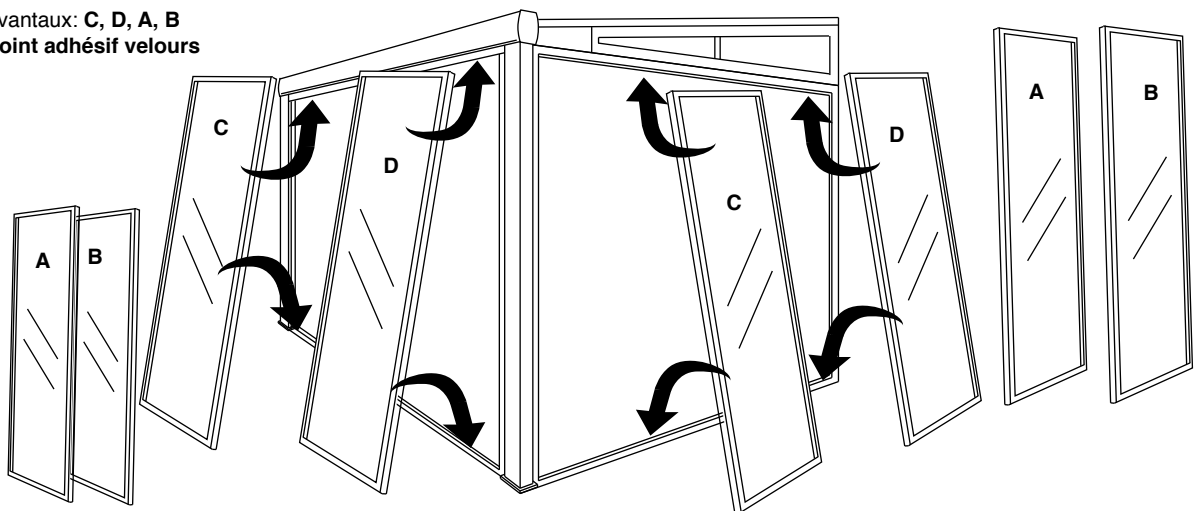
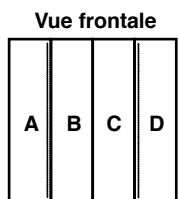


13. Mettez en place les vantaux selon l'ordre indiqué (A et D sur rail extérieur, B et C sur rail intérieur).

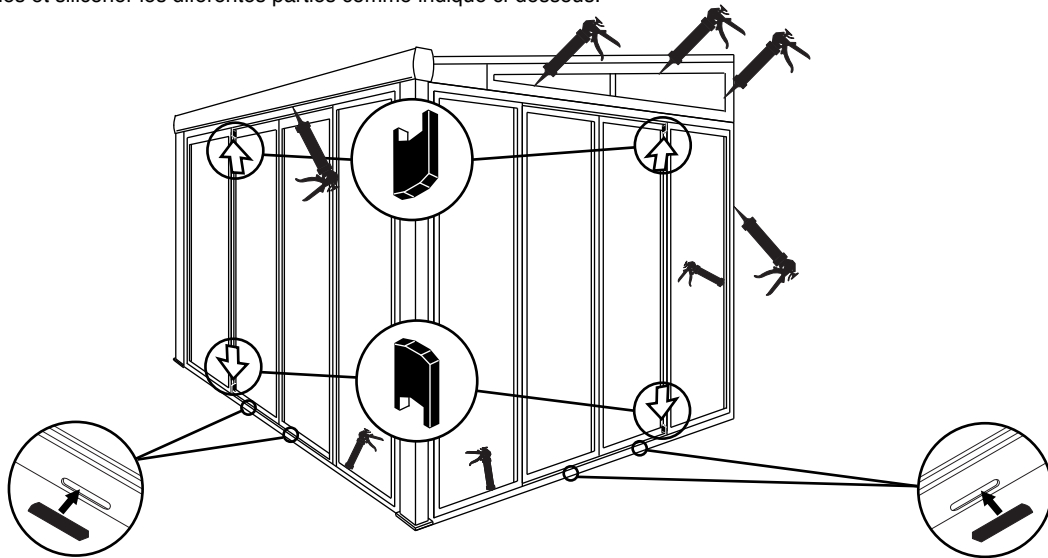
Attention:

Ordre d'insertion des vantaux: C, D, A, B

Vantaux A et D avec joint adhésif velours



14. Positionnez les caches et siliconer les différentes parties comme indiqué ci-dessous.



Stockage avant pose: stocker le produit verticalement à abri des intempéries dans un local aéré et sec. Pour bénéficier de la garantie, le produit doit être posé dans les règles de l'art (DTU). Ne pas appliquer de produit abrasif sur le thermolaquage, nettoyer avec de l'eau savonneuse.

