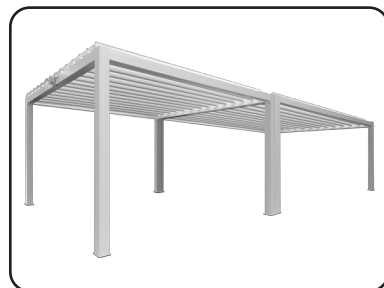


GUIDE D'INSTALLATION PERGOLA BIOCLIMATIQUE AUTOPORTÉE 2 MODULES

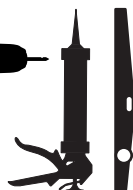


Conserver soigneusement cette notice, elle vous sera utile pour la mise en oeuvre de votre produit.

**MONTAGE
2 PERSONNES**



Outillage nécessaire (non fourni)



Clés plates n°15 et n°8
Mètre ruban
Niveau à bulle
Crayon à papier
Perceuse et foret 4 & 8mm
Silicone

ATTENTION: lire entièrement les indications ci-dessous avant de commencer à poser votre Pergola. Votre sécurité en dépend.

AVANT DE DÉBUTER LA POSE: vérifier le contenu des colis reçus. Si un élément est défectueux ou serait manquant pendant cette vérification, ne pas monter la structure et contacter notre service client au 00351 252 412 734 ou envoyer un email à info@nfermetures.com

En absence de dalle béton au sol, réaliser des plots béton au niveau de chaque pied, afin de pouvoir fixer les supports.

Visserie:



Vis A
6,3x75

Vis B
4,8x32

Vis C
4,8x19

Vis
M10

Vis
Clamos

Vis Clamos +
Rondelles Inox &
Téflon

Bouchon A

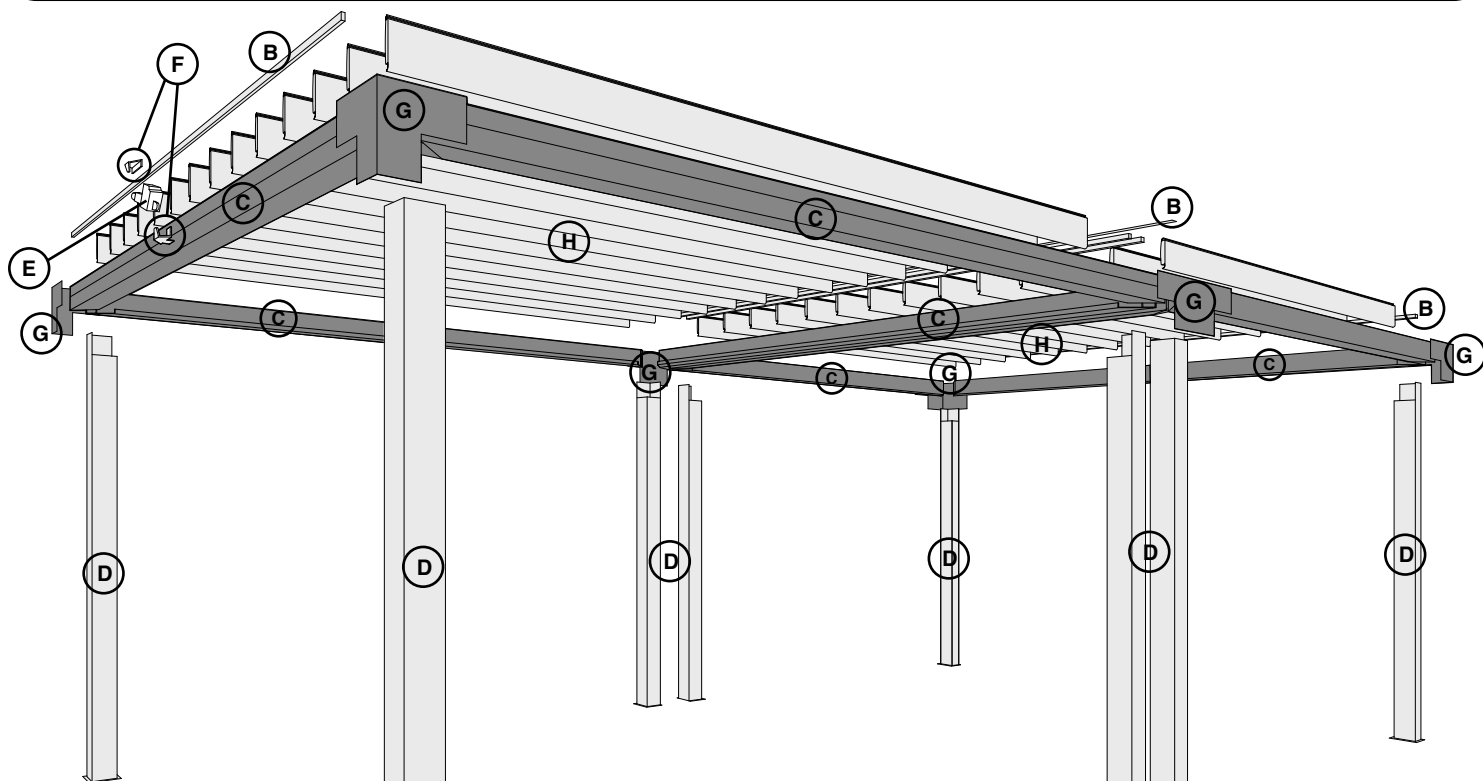
Bouchon B

Rondelle
Zinc

Cheville
M9x50

IMPORTANT: la visserie fournie est adaptée à la plupart des supports traditionnels, vous devez toutefois vous assurer du bon choix des fixations adéquates, n'hésitez pas à demander conseil à votre magasin le plus proche. Vous pouvez demander conseil à votre agence magasin pour obtenir la fixation dédiée à votre support.

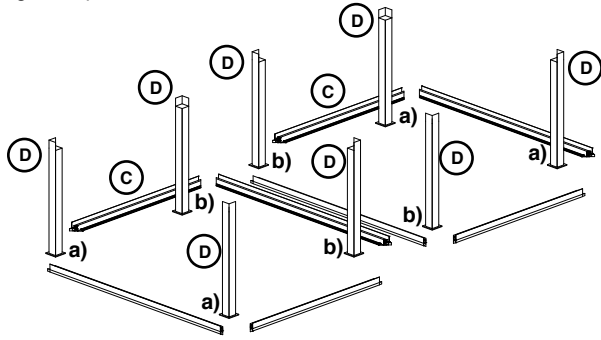
**GARANTIE
2 ANS**



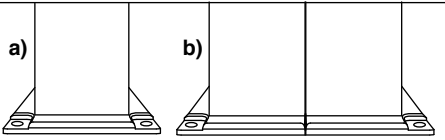
Guide d'Installation et
d'Utilisation pour Cadre
Électrique en annexe

Descriptif:	
Tringle (B)	Poutre gouttière (C)
Moteur (E)	Support du moteur (F)
Poteaux (D)	Renforts (G)
	Lames (H)

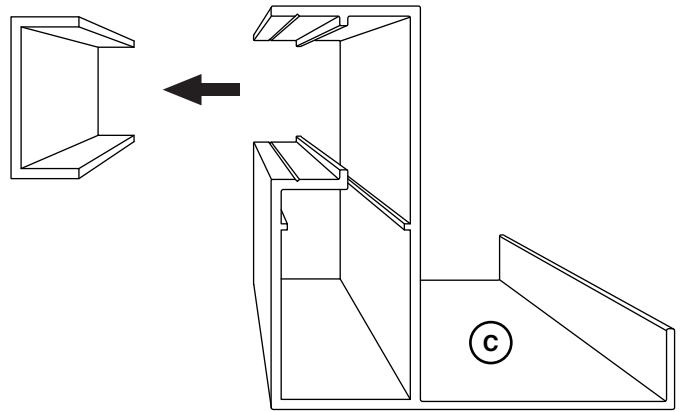
1. Placer les poteaux dans l'espace en fonction des mesures de la pergola et placer les traverses.



ATTENTION au sens des platines. Les deux platines du milieu sont posées côte à côte.

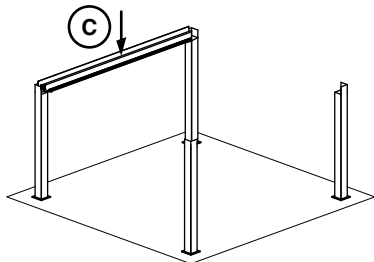


2. Retirer la pareclose de la poutre gouttière.

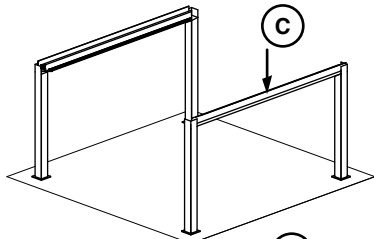


3. Visser et siliconer les poutres gouttières aux piliers (Écrou). **ATTENTION:** Adapter vos fixations à votre support.

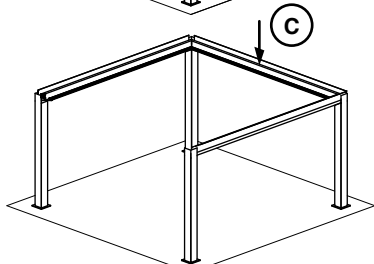
3.1.



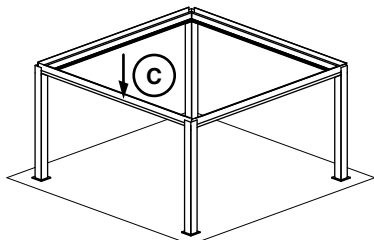
3.2.



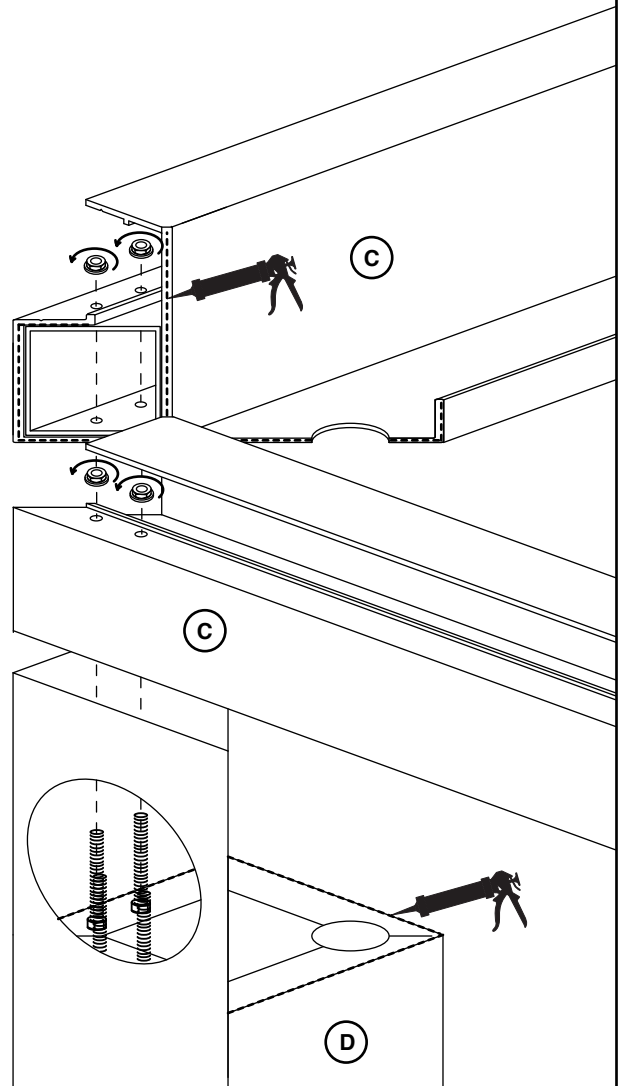
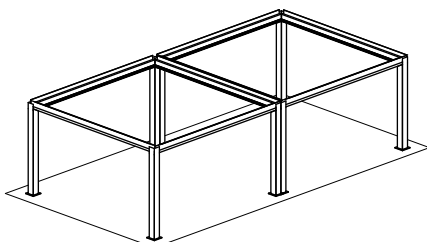
3.3.



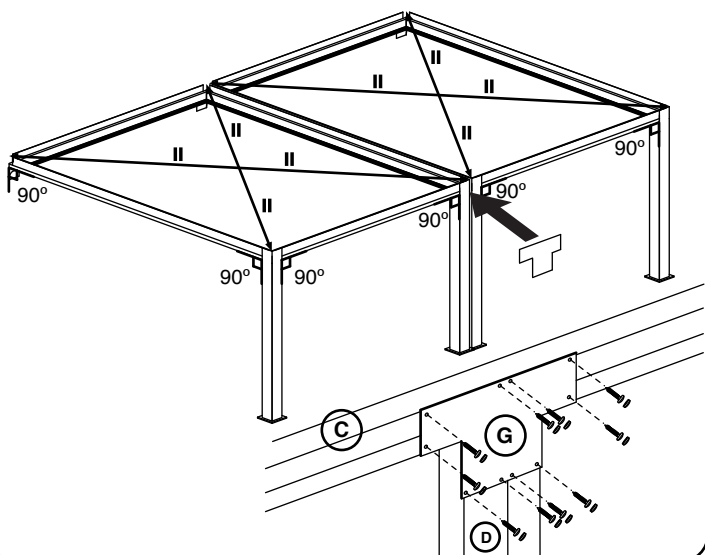
3.4.



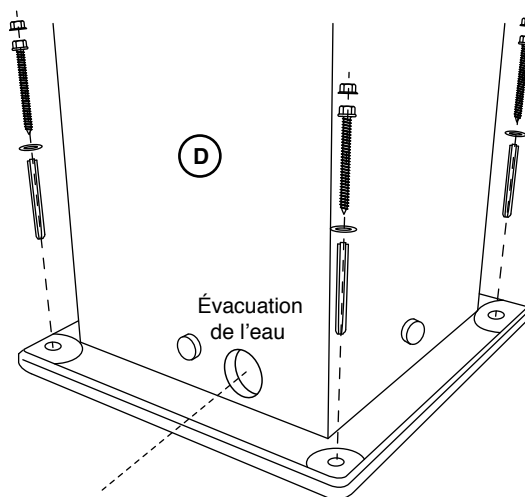
3.5. Après le montage du premier module, assembler le deuxième module côte à côte.



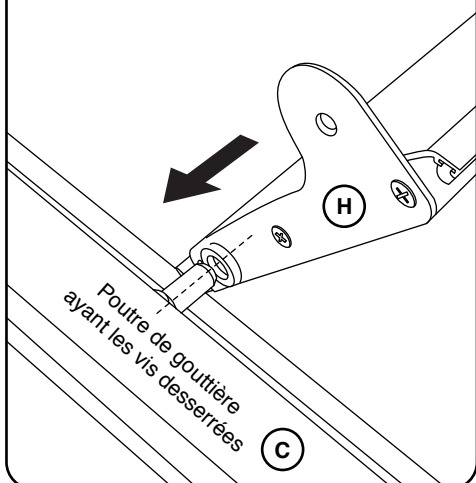
4. Vérifier si les diagonales sont identiques. Visser ensuite le renfort central (**Vis C, Bouchon B, Perceuse et foret pour métal ø 4mm**).



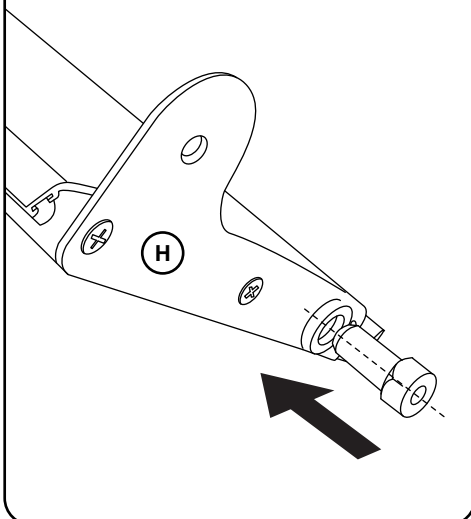
5. Fixer les montants au sol (**Cheville, Rondelle Zinc, Vis A, Bouchon A**). **ATTENTION:** Faire un trou dans les poteaux pour l'évacuation de l'eau (obligatoire), ø 30mm. Tous les pieds doivent être percés.



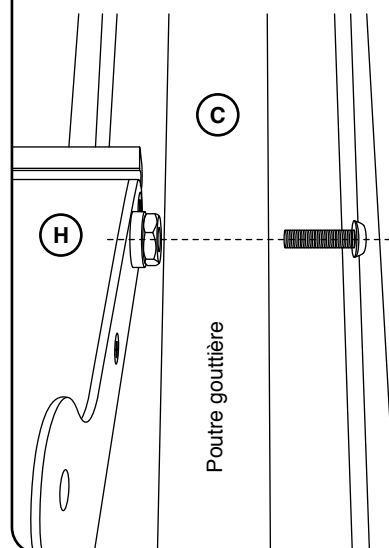
6. Emboîter la lame dans l'axe déjà mis en place (Bague laiton dans l'axe situé dans la traverse).



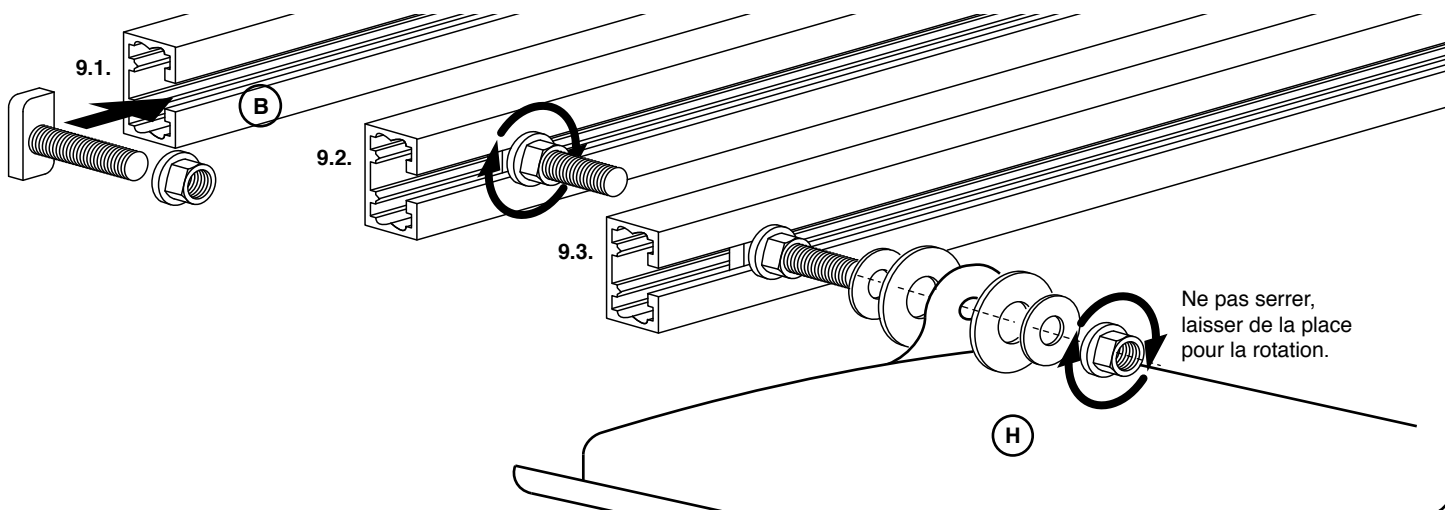
7. De l'autre côté: Mettre la première partie de l'axe dans la lame.



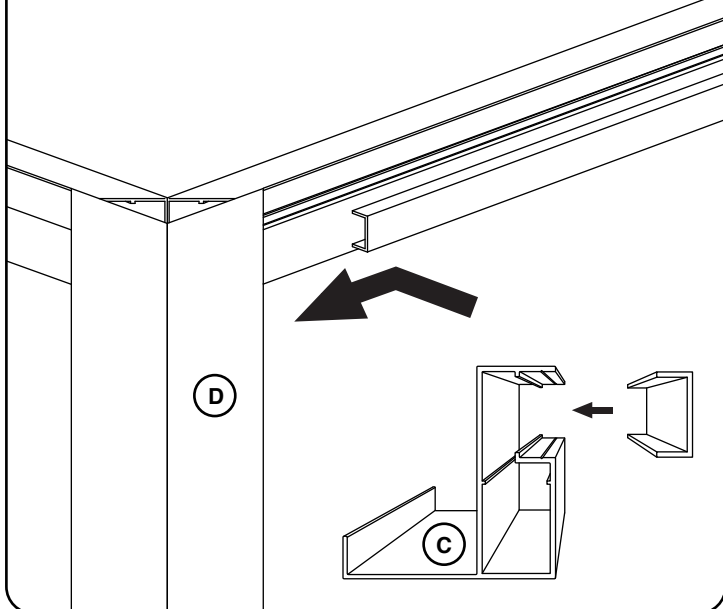
8. Positionner la lame et la deuxième partie de la vis afin de mettre définitivement en place la lame, puis serrer fort.



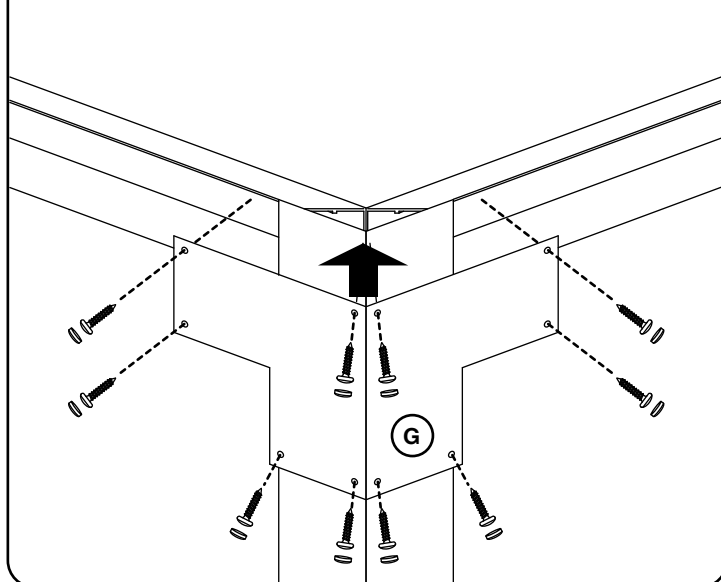
9. Placer la tringle sur les côtés (aux dessus des poutres gouttières) et visser sur l'oreillette percée de chaque lame (**Vis Clamos + Rondelles Inox & Téflon**).



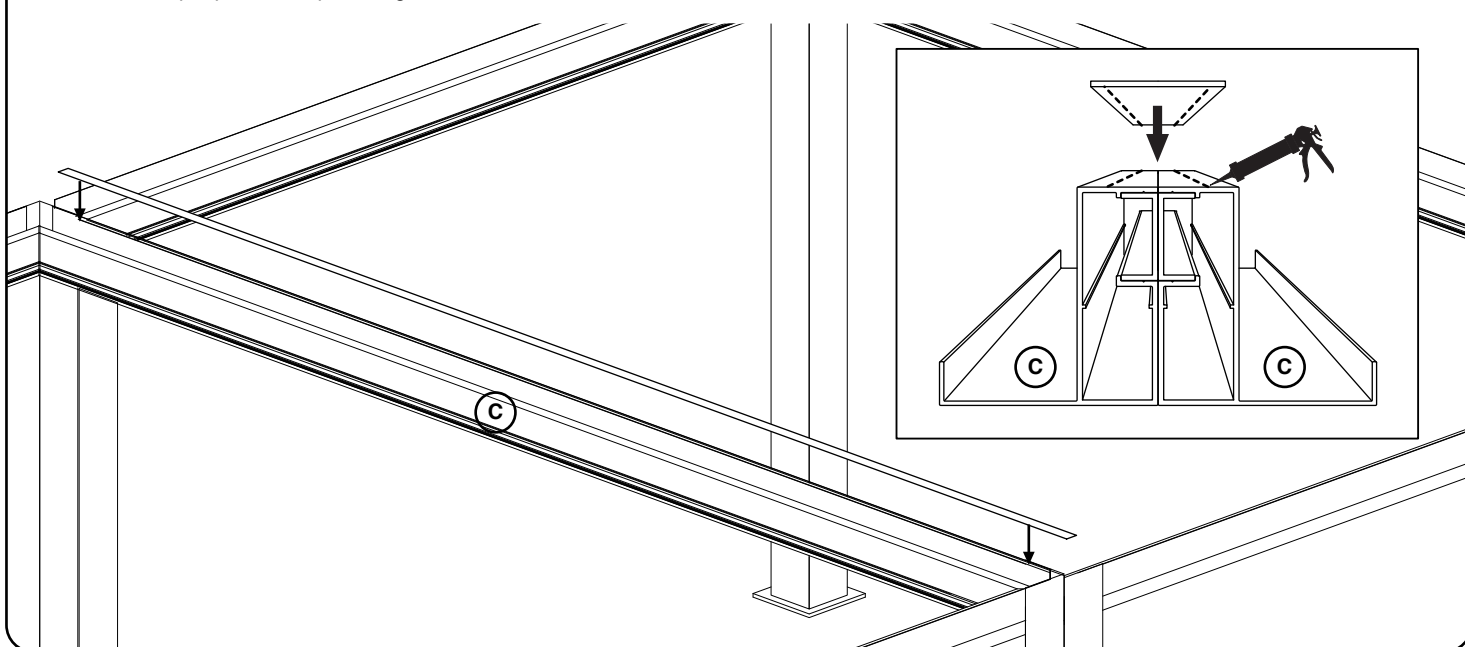
10. Remettre la pareclose en place.



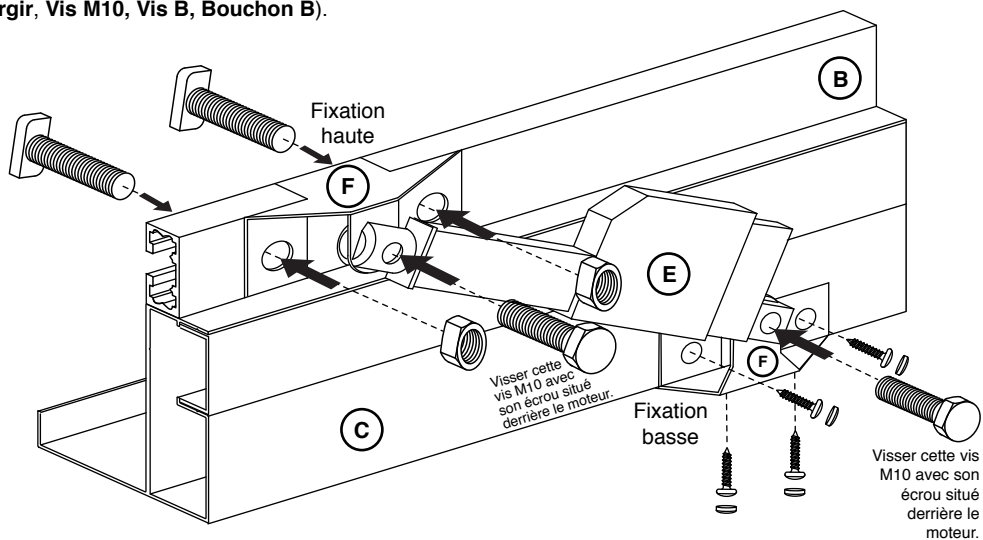
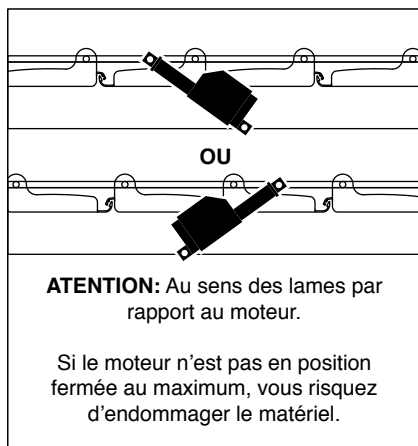
11. Visser les renforts (Vis C, Bouchon B, Perceuse et foret pour métal \varnothing 4mm).



12. Siliconer la plaque sur les poutres gouttières centrales.



13. **Fixation du moteur:** Placer le support de fixation haut au centre de la tringle. Puis à l'aide d'un crayon, marquez pour percer les trous et visser la fixation (foret 4mm pour percer et 8mm pour élargir, Vis Clamos, Vis M10). Placer ensuite le support de fixation du bas, percez-la et vissez-la à son tour (foret 4mm pour percer et 8mm pour élargir, Vis M10, Vis B, Bouchon B).



14. Branchement et Programmation de l'automatisme (voir **Guide d'Installation et d'Utilisation pour Cadre Électrique**).

15. Siliconer pour rendre votre pergola étanche au niveau des poutres gouttières.

Stockage avant pose: stocker le produit verticalement à abri des intempéries dans un local aéré et sec. Pour bénéficier de la garantie, le produit doit être posé dans les règles de l'art (DTU). Ne pas appliquer de produit abrasif sur le thermolaquage, nettoyer avec de l'eau savonneuse.

