

GUIDE D'INSTALLATION CARPORT AUTOPORTÉ TOIT PLAT 2 MODULES



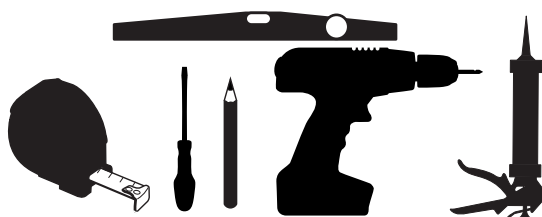
Conserver soigneusement cette notice, elle vous sera utile pour la mise en oeuvre de votre produit.

**MONTAGE
3 PERSONNES**



**GARANTIE
2 ANS**

Outillage nécessaire (non fourni)



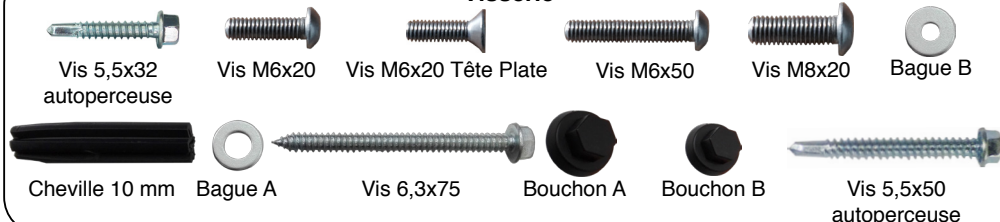
Clés plates n°15 et n°8
Mètre ruban
Niveau à bulle
Crayon à papier
Perceuse et foret \varnothing 4, 6, 20mm
Mastic colle

DESCRIPTIF:

L'ensemble contient

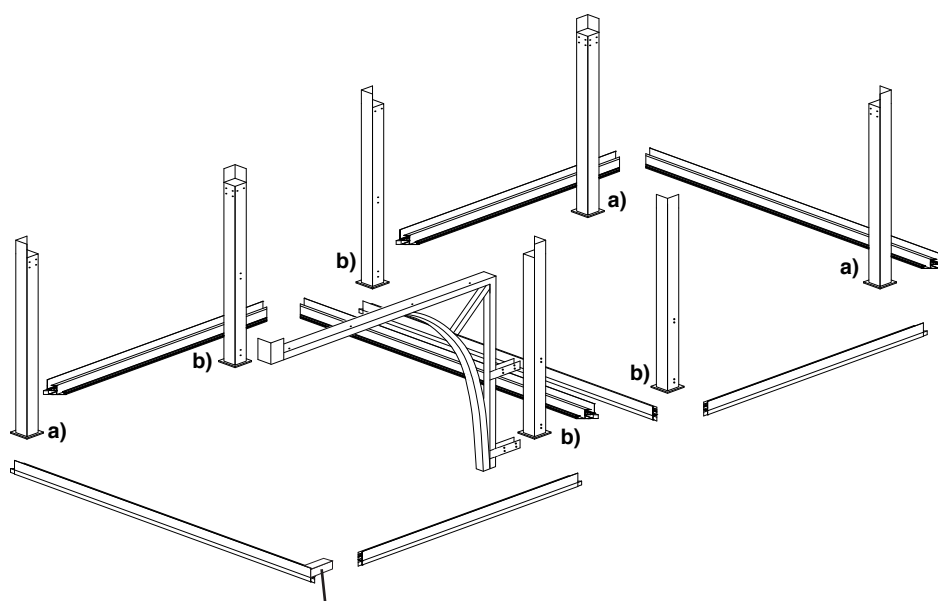
- Piliers
- Poutres Gouttières
- Plaques
- La visserie complète pour la pose de votre carport

Visserie



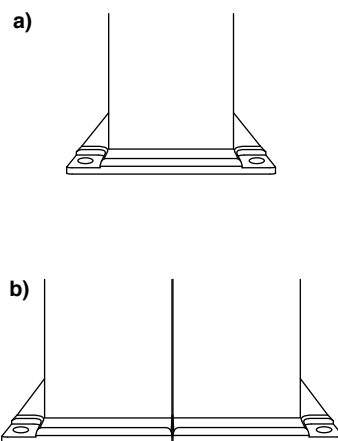
IMPORTANT : La visserie fournie est adaptée à la plupart des supports traditionnels, vous devez toutefois vous assurer du bon choix des fixations adéquates. Vous pouvez demander conseil à votre agence magasin pour obtenir la fixation dédiée à votre support.

1. Placer les piliers et équerres dans l'espace en fonction des mesures de la pergola et placer les traverses.



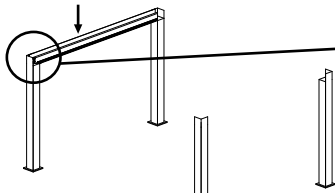
ATTENTION: cette traverse possède sur son côté droit un embout métallique.

ATTENTION au sens des platines.
Les deux platines du milieu sont posées côte à côte.

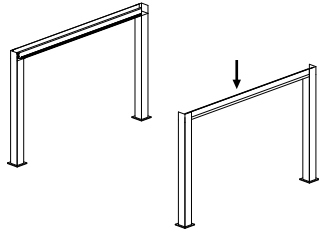


2. Visser et silconer les poutres gouttières aux piliers (Vis M6x20, Bague B)

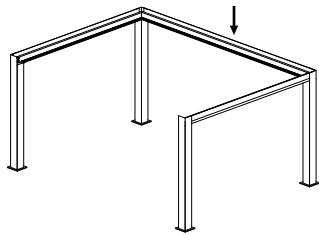
2.1.



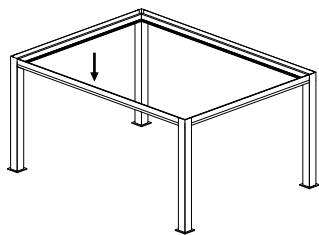
2.2.



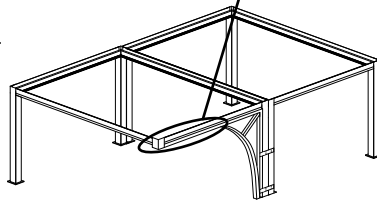
2.3.



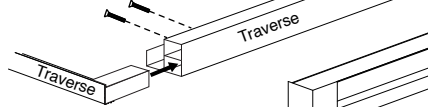
2.4.



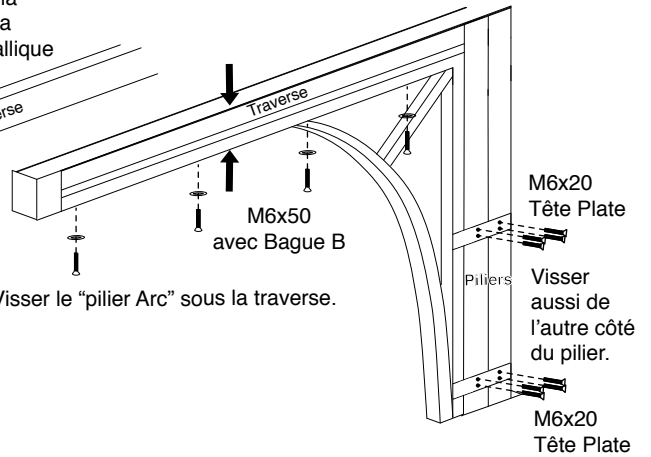
2.5. Après le montage du premier module, assembler le deuxième module côte à côte.



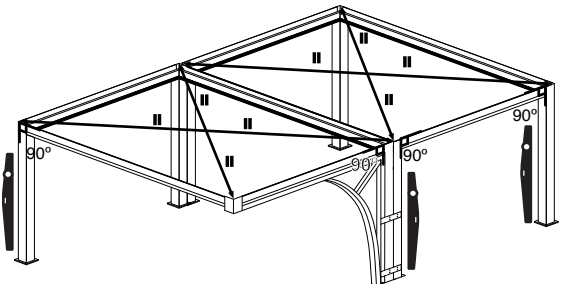
2.5.1 Soulever et assembler la traverse du "pilier Arc" avec la traverse ayant l'embout métallique (Vis M6x20).



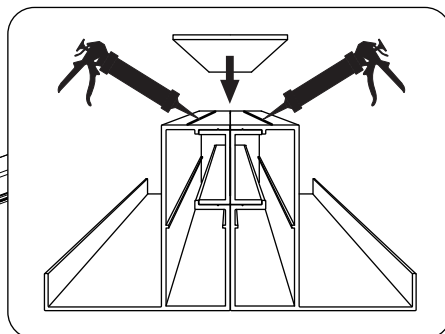
2.5.2 Visser le "pilier Arc" sous la traverse.



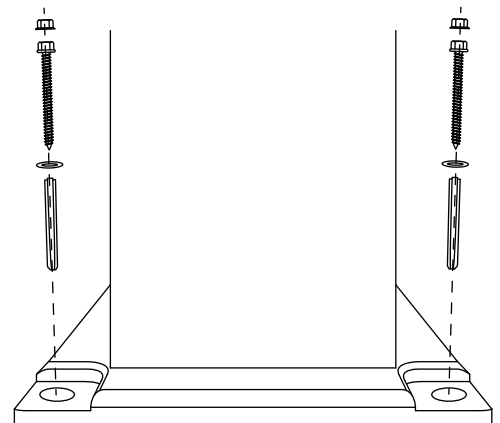
Verifier si les angles sont bien alignés.



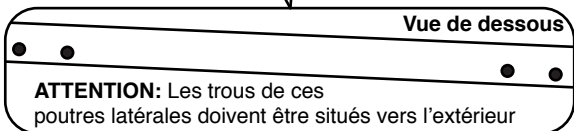
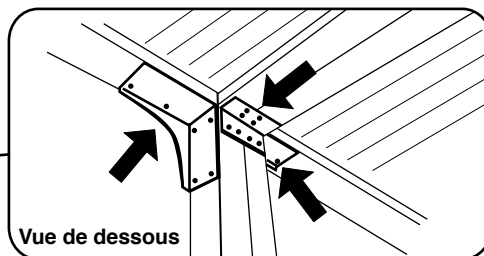
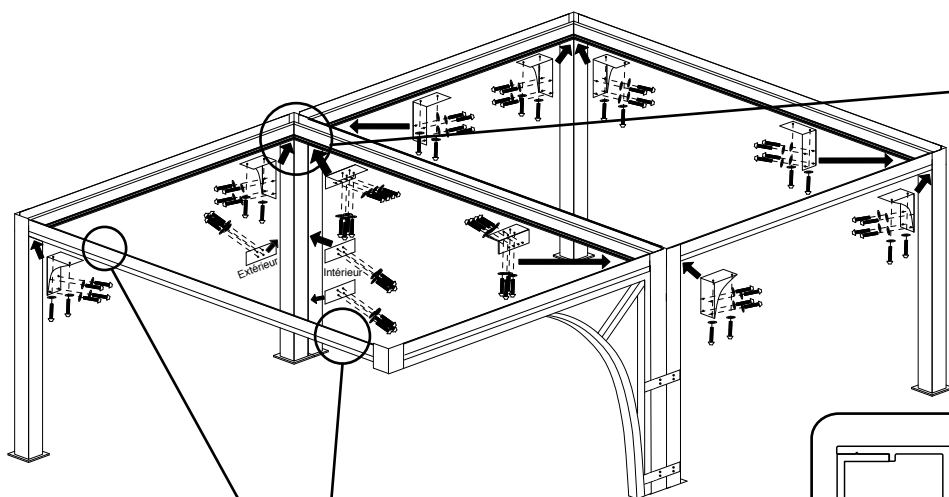
3. Appliquer de la Mastic colle sur les poutres gouttières centrales (Plaque 65x1,4mm).



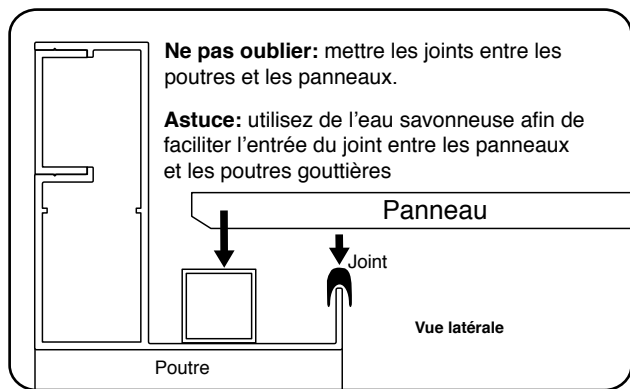
4. Fixer les montants au sol (Cheville 10mm, Bague A, Vis 6,3x75, Bouchon A).



5. Placer les équerres sur la structure de votre pergola (Vis M8x20, Bague B)



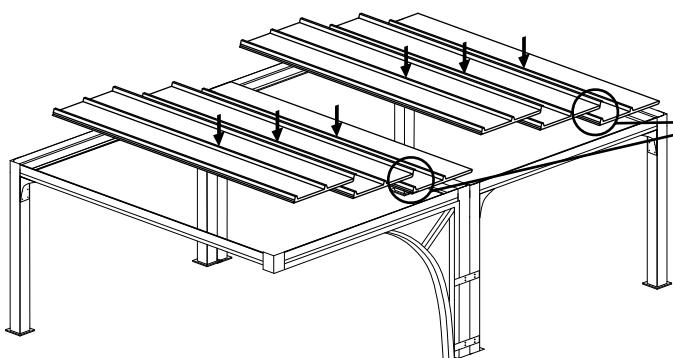
ATTENTION: Les trous de ces poutres latérales doivent être situés vers l'extérieur



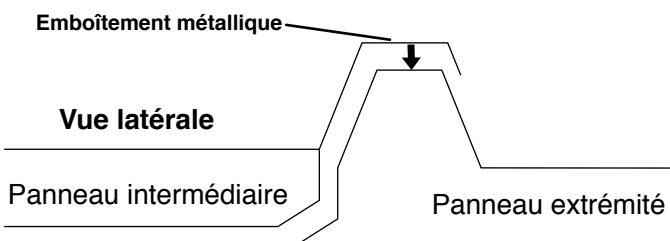
Ne pas oublier: mettre les joints entre les poutres et les panneaux.

Astuce: utilisez de l'eau savonneuse afin de faciliter l'entrée du joint entre les panneaux et les poutres gouttières

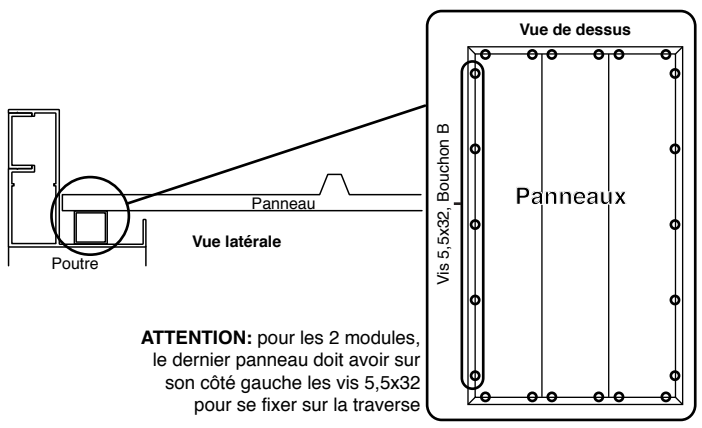
6. Placer ensuite les panneaux sur la structure.



7. **ATTENTION:** le panneau de droite (de chaque module) doit être le premier inséré, emboîtez ensuite les deux autres grâce à leur emboîtement métallique.

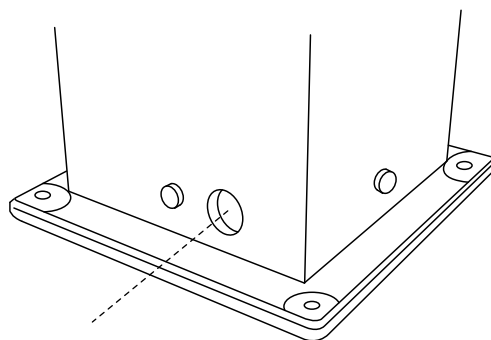


8. Visser les panneaux aux poutres selon le schéma (Vis 5,5x50, Vis 5,5x32, Bouchon B).



ATTENTION: pour les 2 modules, le dernier panneau doit avoir sur son côté gauche les vis 5,5x32 pour se fixer sur la traverse

9. Faire un trou dans les poteaux pour l'évacuation de l'eau (obligatoire), ø 20mm. Tous les pieds doivent être percés.



Stockage avant pose: stocker le produit verticalement à l'abri des intempéries dans un local aéré et sec. Pour bénéficier de la garantie, le produit doit être posé dans les règles de l'art (DTU). Ne pas appliquer de produit abrasif sur le thermolaquage, nettoyer avec de l'eau savonneuse.

