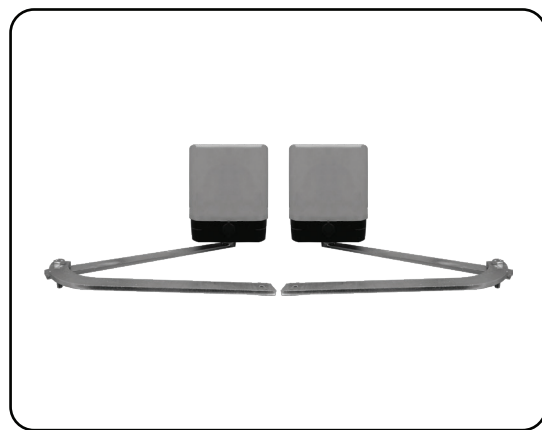


GUIDE D'INSTALLATION KAPPA

Moteur pour portail à battant à bras articulé (Cadre SWG24)



ATTENTION: Lire attentivement ces instructions avant d'installer l'équipement. La mauvaise installation ou usage de ce produit pourrait compromettre le fonctionnement correct, tout comme la sécurité de l'utilisateur.

1 - AVERTISSEMENTS GÉNÉRAUX DE SÉCURITÉ

Ce manuel d'instruction est destiné exclusivement aux professionnels qualifiés.

L'installation, connexion et réglages doivent être faites conformément aux normes en vigueur. Lire attentivement les instructions avant l'installation de l'équipement.

Une installation incorrecte peut être une cause de danger. Le matériel (plastiques, etc.) doit être traité de façon à ne pas avoir d'impact sur l'environnement et le maintenir hors de portée des enfants.

Ne jamais installer un équipement électronique dans des environnements ou atmosphères explosifs. La présence de gaz ou de fumées inflammables représente un risque pour la sécurité, autant pour les personnes que pour l'installation.

Avant l'installation de l'équipement vous devrez faire toutes les modifications nécessaires au portail pour qu'il n'y ait pas de danger d'écrasement ou de coupure.

Le fabricant n'est pas responsable du non-respect des normes d'un portail automatisé, ni des possibles déformations qui peuvent arriver lors de son utilisation.

Les dispositifs de sécurité (photocellules, barres palpeuses, etc.) doivent être installés en respectant les normes en vigueur. Ils doivent protéger toute la zone de fonctionnement du portail automatisé contre l'écrasement, la coupure et le danger en général.

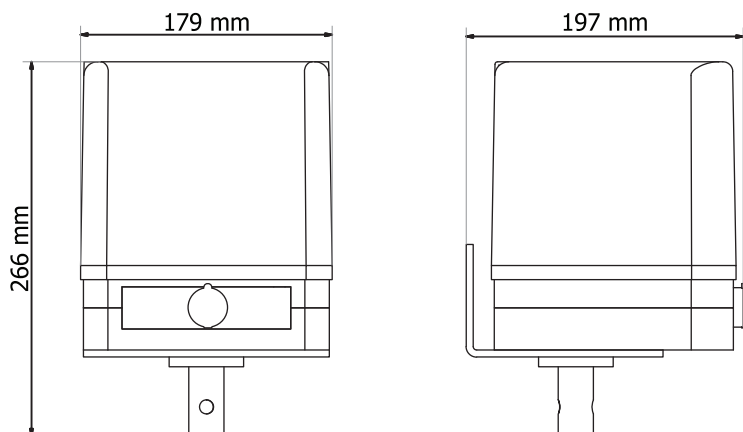
Appliquer les signalisations prévues dans les normes en vigueur pour baliser les zones de danger.
Connecter toujours l'automatisme et le portail à une liaison de terre.

2 - VERIFICATIONS PRÉLIMINAIRES

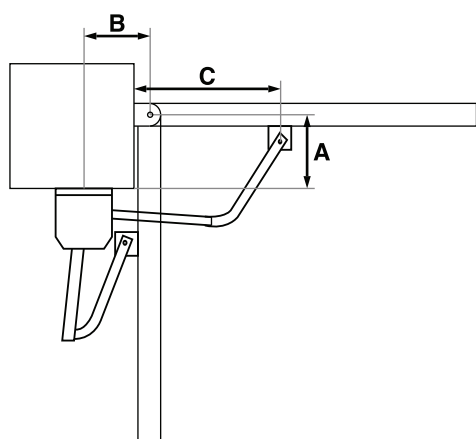
Avant de faire l'installation des opérateurs, vous devrez faire attention aux points suivants:

- La structure du portail doit être solide et appropriée aux manœuvres des vantaux.
- Pendant son fonctionnement, le portail doit manœuvrer de façon régulière et sans effort. La rotation doit travailler sans difficulté.

3 - DIMENSIONS DU MOTEUR



4 - TABLEAU DE CÔTES



Angle d'ouverture maximale pour C = 465mm

	B						
	140	160	180	200	220	240	260
40	94	100	105	110	114	118	120
60	93	98	103	107	111	116	118
80	92	97	101	106	110	114	116
100	92	96	101	105	109	112	115
120	92	96	100	104	108	110	114
A 140	92	95	99	102	106	109	111
160	92	95	99	102	105	108	-
180	92	94	98	101	104	105	-
200	91	94	97	100	103	105	-
220	91	94	97	100	102	-	-
240	91	94	97	99	102	-	-

5 - CARACTERISTIQUES TECHNIQUES

Alimentation	24 VDC
Consommation	120 W
Consommation du moteur	5 A
Degré de protection	IP 53
Impulsion de force	1200 N
Poids	20,4 Kg
Index de travail	80%
Angle d'ouverture	90° / 120° max.
Temperature de fonctionnement	-20°C ... +70°C

6 - INSTALLATION

Controler la structure du portail et des charnières, s'assurer vous que celles-ci sont stables et robustes.

Ouvrir l' emballage et vérifier si les moteurs n'ont pas souffert d' impacts pendant le transport.

Determiner l' angle d' ouverture selon le tableau ci-dessous. Vous pouvez varier l'angle d'ouverture en fonction de la distance entre A et B.

Après avoir fixé le moteur au pilier conformément à l'angle d'ouverture voulu, étendre le bras et fixer le support au portail à 465mm du bord du pilier, et vérifier si les portes s'ouvrent correctement.

Brancher les câbles d'alimentation à l'unité de commande.

7 - DEVERROUILLAGE

- 1 - Débrancher l'alimentation électrique.
- 2 - Introduire la clé de deverrouillage dans la serrure qui se trouve sur la partie frontale du moteur, tirer la au maximum, afin de faciliter le déblocage.
- 3 - Procéder au mouvement du portail.
- 4 - Pour revérrouiller à nouveau le moteur, vous devez refermer la trappé sur laquelle vous avez tiré antérieurement et tourner la clé pour refermer celle-ci.
- 5 - Branchez l'alimentation électrique et vérifiez si tout fonctionne correctement.

8 - RECOMMANDATIONS FINALES

- 1 - Faire la liaison de terre de tous les dispositifs.
- 2 - Maintenir toujours séparés les câbles d'alimentation des câbles de commande.
- 3 - Installez sur l'équipement les dispositifs de sécurité.
- 4 - Pour pouvoir débloquer le système il est nécessaire que le portail, une fois fermé, n'exerce pas de pression sur les battants d'arrêt.
- 5 - Faites l'installation en respectant les normes en vigueur.
- 6 - En conformité avec les normes en vigueur, la force du portail ne doit pas dépasser les 150N. Utiliser un dynamomètre pour contrôler le calibrage.
- 7 - Tous les services de manutention, réparation et régularisation doivent être réalisés par des personnes qualifiées.

9 - GARANTIE

Ce produit a une garantie de 5 ans, si votre installation est faite par une entreprise certifiée à cet effet.