

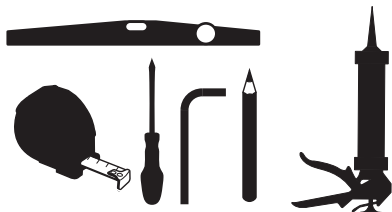
MANUAL MONTAGEM PORTA DE GARAGEM BATENTE



Guarde estas instruções cuidadosamente, elas serão úteis para a implementação do seu produto. As instruções se destinam a garantir a sua segurança, leia-os cuidadosamente antes de prosseguir com a instalação.

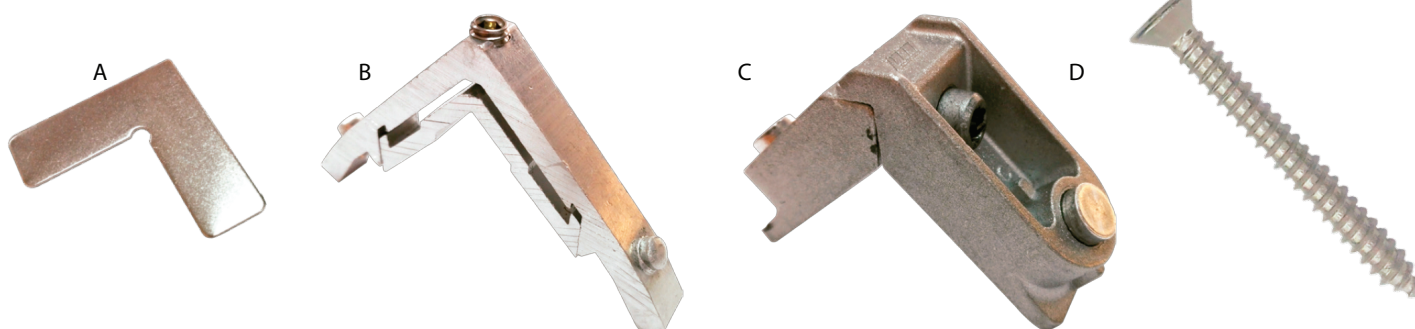
MONTAGEM
2 PESSOAS

Ferramentas necessárias (não fornecidas)

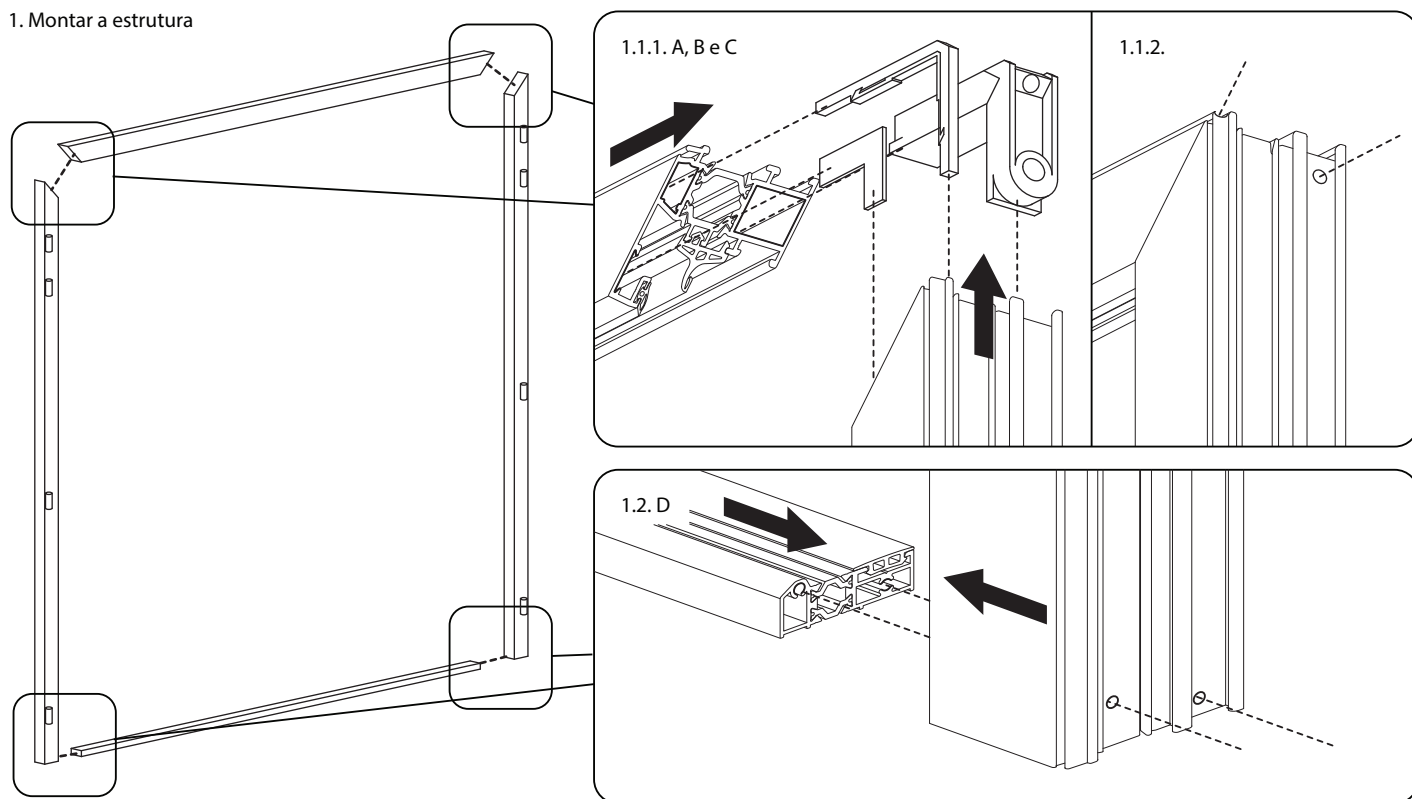


- Chave de fenda Phillips PH2
- Chave Allen
- Fita métrica
- Nível de bolha
- Lápis
- Silicone

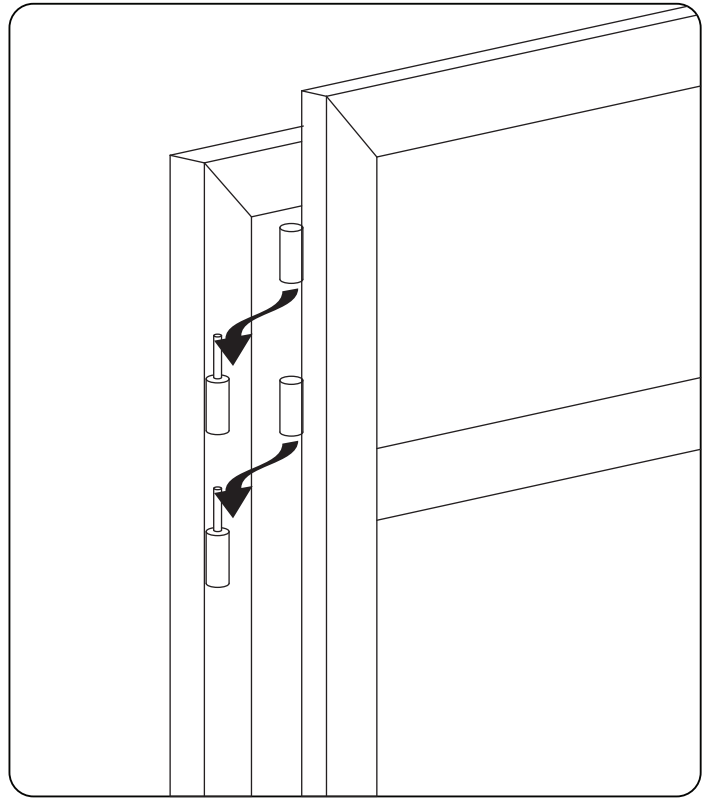
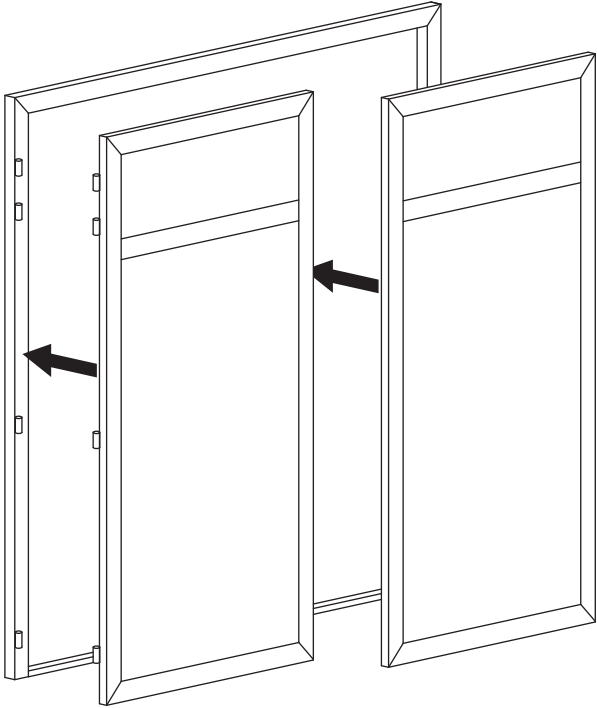
Acessórios fornecidos:



1. Montar a estrutura



2. Monte as folhas



Produto garantido por 2 anos a partir da data de compra, quando usado de acordo com o propósito pretendido do produto e de acordo com as instruções neste manual do usuário. Para ser coberto pela garantia, a prova de compra é necessária e o produto deve estar completo.

Armazenamento antes da instalação: armazenar o produto na vertical, longe do mau tempo, num local ventilado e seco. Para beneficiar da garantia, o produto deve ser instalado de acordo com as regras do comércio (DTU 21). Não aplicar produto abrasivo no revestimento em pó, limpar com água e sabão.

