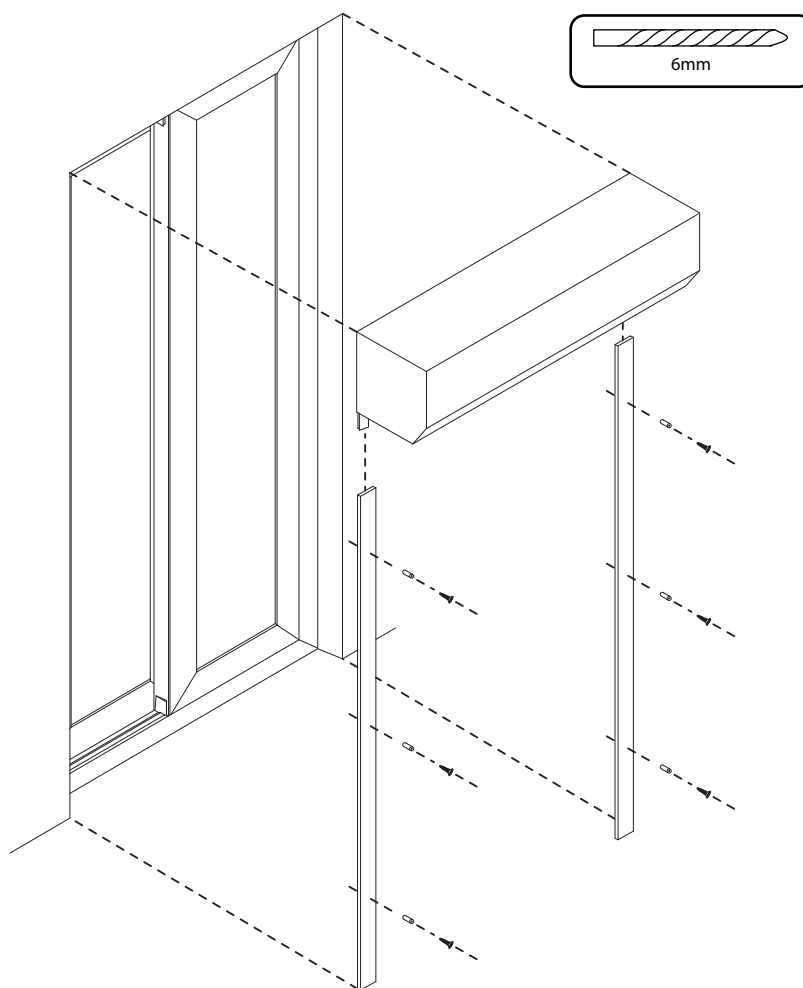
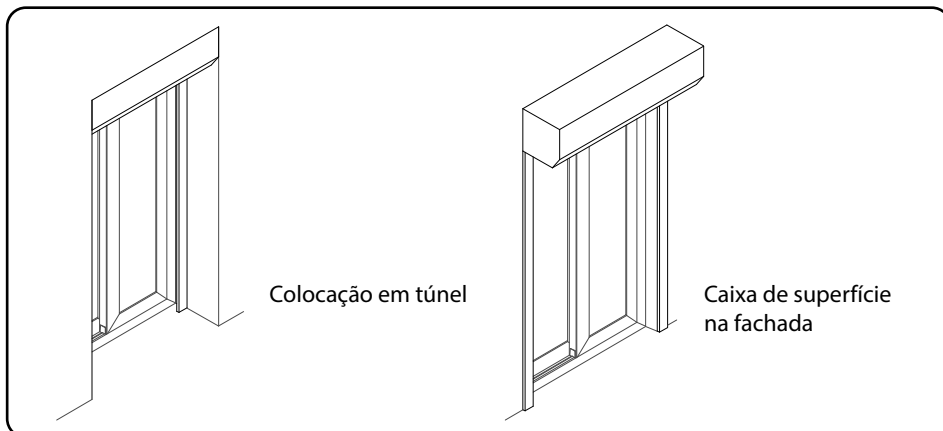
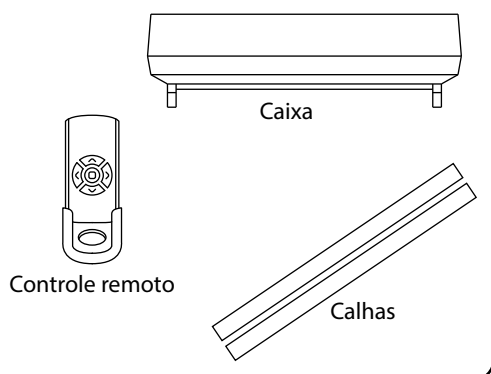


GUIA PARA A INSTALAÇÃO DE UMA PERSIANA DE ENROLAR



DESCRITIVO:



1. Coloque as calhas sobre as reentrâncias da caixa do estore rolante.
2. Posicione o estore rolante perto da janela e marque onde precisa de furar com uma broca de 10 mm.
3. Adapte a sua montagem ao suporte.

1. Adicionar um novo telecomando

- Com o motor desligado da fonte de alimentação, pressione e mantenha pressionado o botão "para cima".
- Conecte à fonte de alimentação de 230V.
- Pressione o botão "Para cima" durante 10 segundos, a unidade de controle fará 5 sinais sonoros espaçados.
- 2 sinais sonoros seguidos confirmam que a operação foi concluída com sucesso.

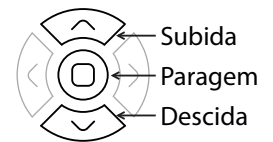
2. Alterar a direcção do motor

- Com o motor desconectado da fonte de alimentação, pressione e segure o botão "Para baixo".
- Ligue à fonte de alimentação de 230V.
- Pressione o botão "Para baixo" durante 10 segundos, a unidade emitirá 5 sinais sonoros em intervalos.
- 2 sinais sonoros seguidos confirmam que a operação foi concluída com êxito.

3. Excluir controles remotos da memória

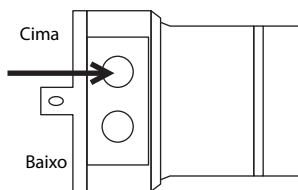
- Com o motor desligado da fonte de alimentação, pressione "para cima" e "para baixo" ao mesmo tempo.
- Ligue à fonte de alimentação de 230V.
- Aguarde 10 segundos enquanto pressiona os botões "para cima" e "para baixo", e no pescoço, a unidade emite 5 sinais sonoros espaçados entre si.
- 2 sinais sonoros seguidos confirmam que a operação foi concluída com êxito.

LEGENDA

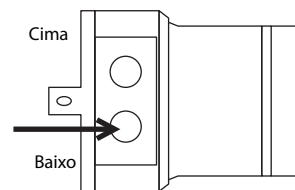


Nota: Unidade de controlo com capacidade para 15 telecomandos diferente, uma vez esgotada a memória serão emitidos 2 bips duplos que a memória está cheia.

PROGRAMAÇÃO DE FINS DE CURSO



1. Gire o parafuso "superior" para ajustar a posição do limite de abertura



2. Gire o parafuso "inferior" para ajustar a posição do limite de fecho

Armazenamento antes da instalação: armazenar o produto na vertical, longe do mau tempo, num local ventilado e seco. Para beneficiar da garantia, o produto deve ser instalado de acordo com as regras do comércio (DTU). É importante manter a lubrificação nas partes móveis. Não aplicar produto abrasivo no revestimento em pó, limpar com água e sabão.

