

MANUAL INSTALAÇÃO MARQUISE CURVADA



Guarde estas instruções cuidadosamente, elas serão úteis para a implementação do seu produto.

MONTAGEM
2 PESSOAS



6h00

Ferramentas necessárias (não fornecidas):



Chave fendas nº10
Fita métrica
Nível de bolha
Lápis
Berbequim e broca 3,5-6-10mm
Silicone

CUIDADO: Leia as instruções abaixo completamente antes de começar a instalar a sua câmara de ar. A sua segurança depende disso.

ANTES DE INICIAR A POSIÇÃO, verifique o conteúdo dos pacotes recebidos. Se algum elemento lhe preocupar ou faltar durante esta verificação, contacte o nosso serviço técnico o mais rapidamente possível (não monte a estrutura se algum elemento estiver defeituoso).

Verifique a planicidade da sua parede. No caso de uma parede oca ou curva, fazer uma fixação sólida da caixa de parede para obter um alinhamento correcto.

**GARANTIA
2 ANOS**

Acessórios:

(alguns acessórios já estão montados na pérgola)



Parafuso
4,8x19



Parafuso autoperfurador
4,8x19



Parafuso
3,9x9,5



Parafuso
4,8x32



Parafuso
4,8x50



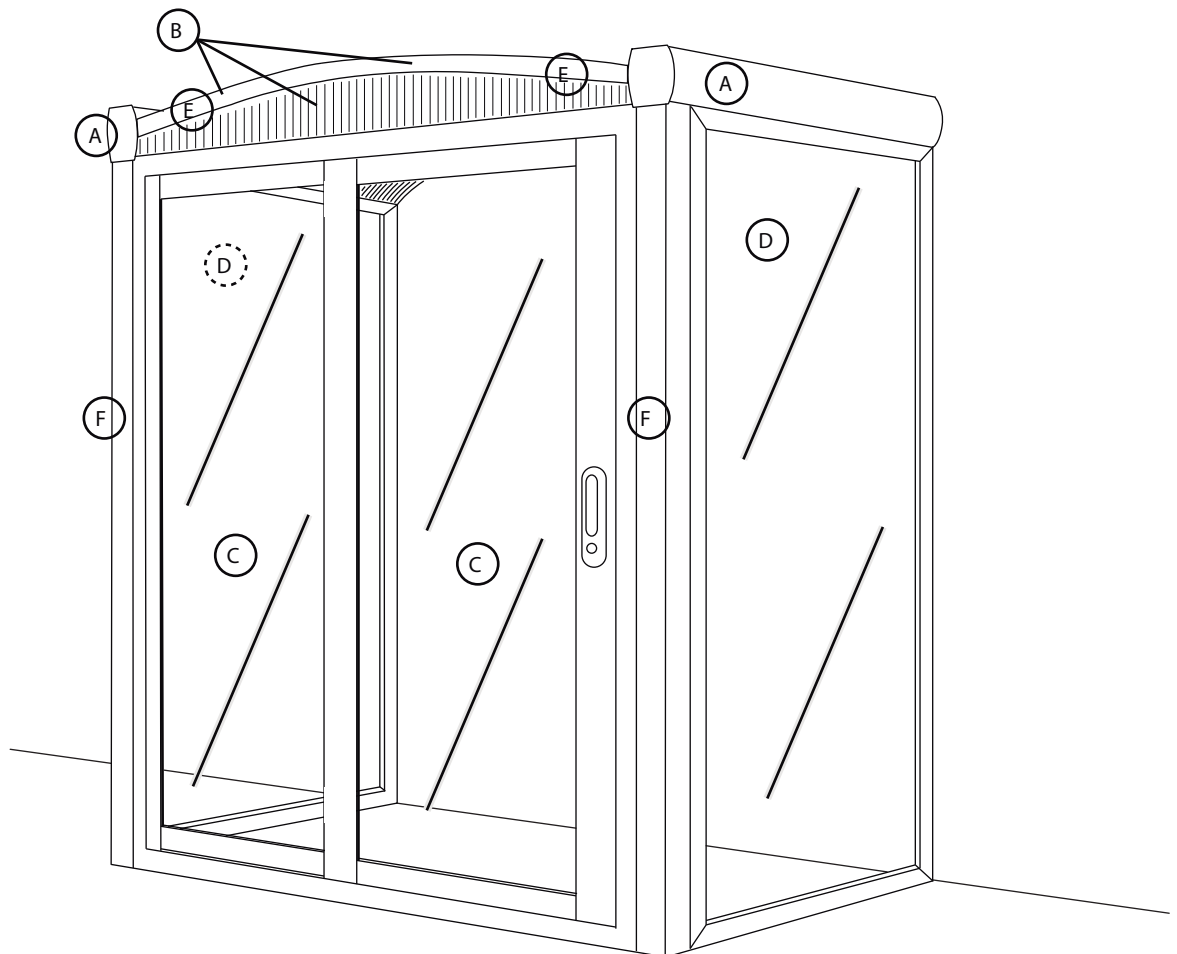
Tampa



Bucha
M6x30

IMPORTANTE: Os parafusos fornecidos são adequados para a maioria dos suportes tradicionais, no entanto, você deve garantir que os fixadores corretos são escolhidos, não hesite em pedir conselhos à sua loja mais próxima. Você pode pedir conselhos à sua filial da loja para obter a fixação dedicada ao seu apoio.

Descritivo:



Caleiras (A)

Placas
Policarbonato (B)

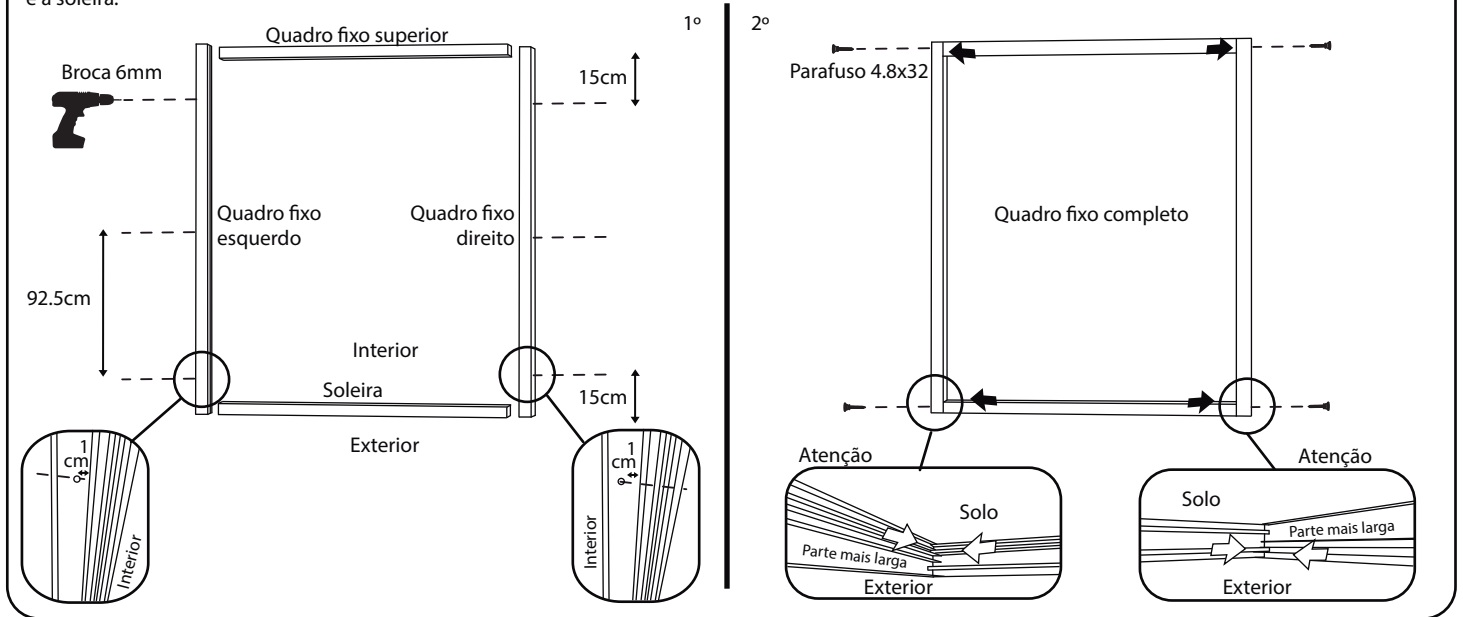
Janelas
de correr (C)

Janelas
Fixas (D)

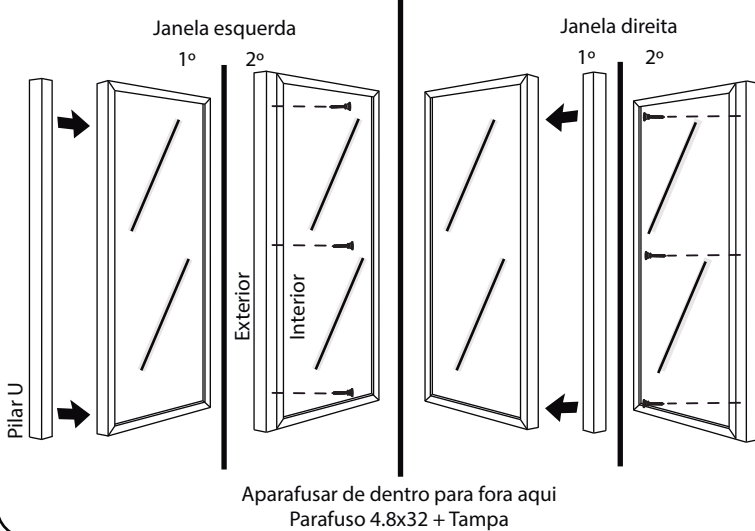
Vigas (E)

Pilares U (F)

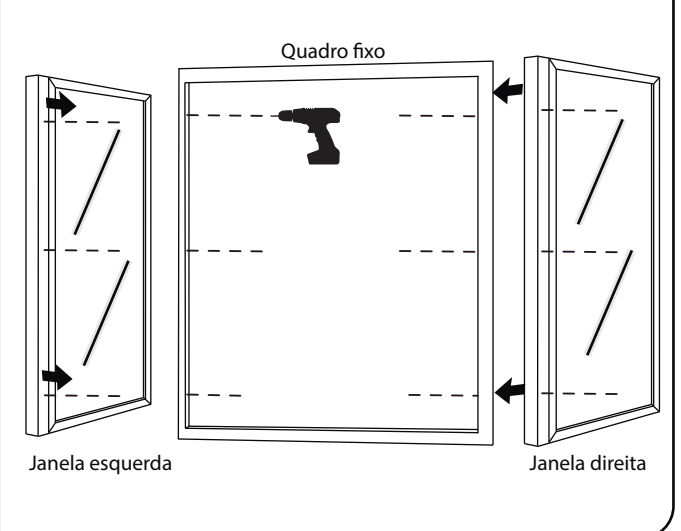
1. Perfure as armações esquerda e direita de acordo com o diagrama abaixo (para mais tarde, veja 3.), certificando-se de que a armação esquerda está fixada ao limiar com a parte larga para fora, e a armação direita com a parte larga para dentro. Em seguida, monte-a aparafusando as armações laterais à armação superior e à soleira.



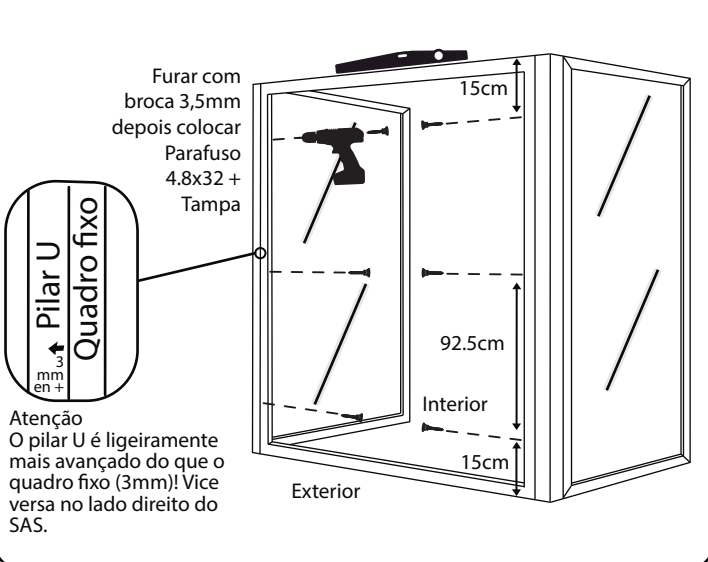
2A. Monte os pilares em U nas janelas laterais fixas aparafusando-os uns aos outros.



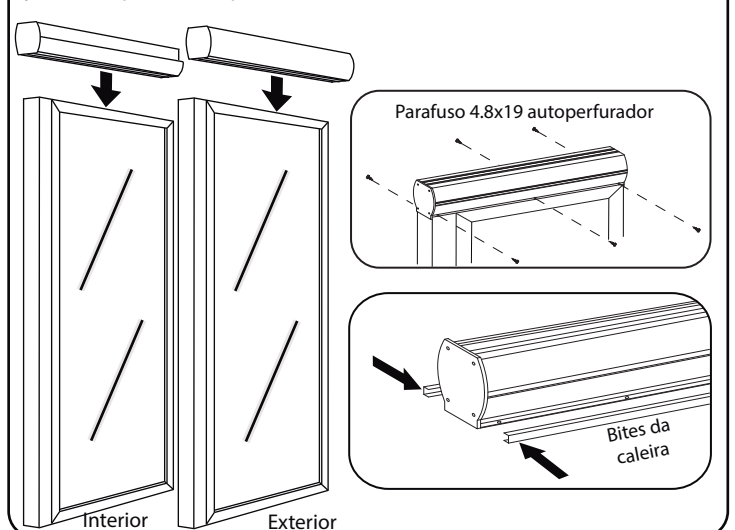
2B. Percer maintenant les fenêtres avec foret 3,5mm et le dormant avec foret 6mm afin de pouvoir les fixer les uns aux autres.



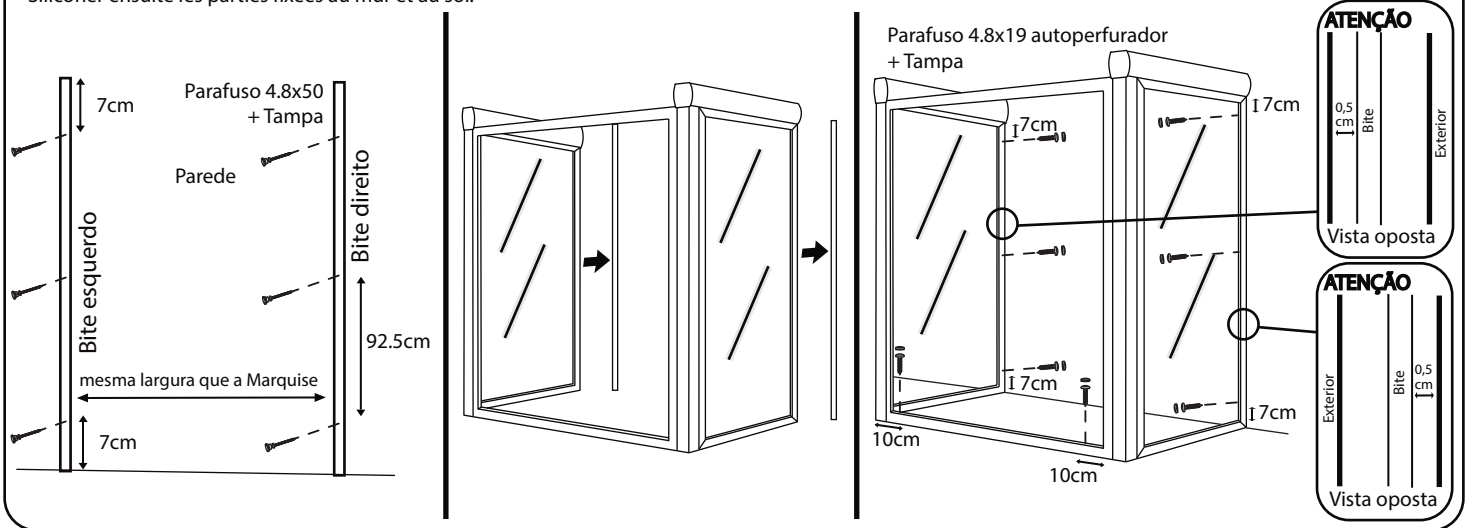
3. Aparafuse as janelas laterais fixas ao quadro fixo, tendo em conta as peças perfuradas anteriormente (ver 1.). Verifique o nível da marquise.



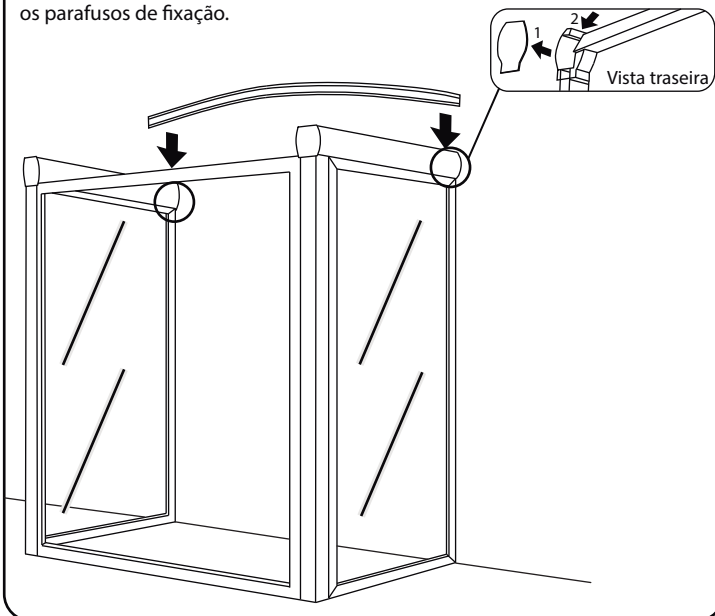
4. Monte as 2 caleiras nas janelas laterais fixas. Para fazer isso, remova os bites das caleiras e, em seguida, use os parafusos para aparafusar as caleiras às janelas. Depois, recoloca os bites.



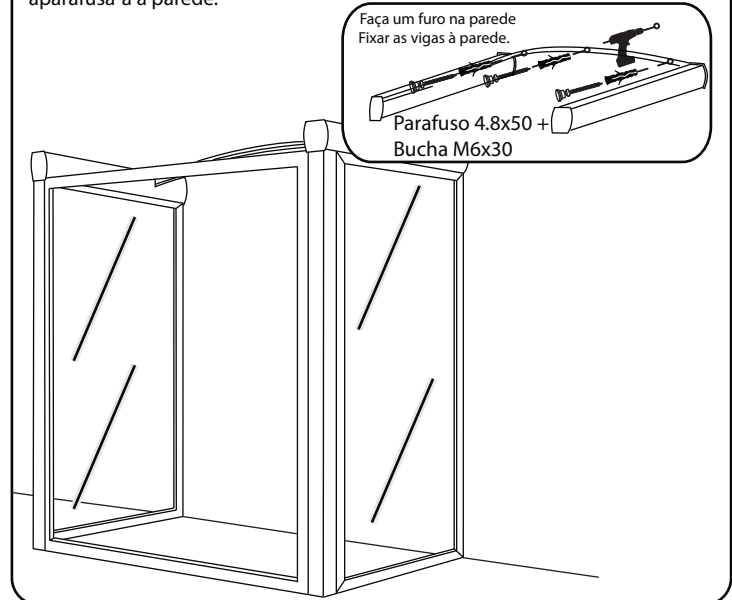
5. Mesurer la largeur de votre SAS et placer les parecloses au mur en fonction de cette mesure. Attention de prendre en compte en plaçant les parecloses de laisser une marge de 0,5cm de chaque côté afin d'emboîter correctement le SAS. Ensuite visser-les au mur puis placer le SAS dessus. Siliconer ensuite les parties fixées au mur et au sol.



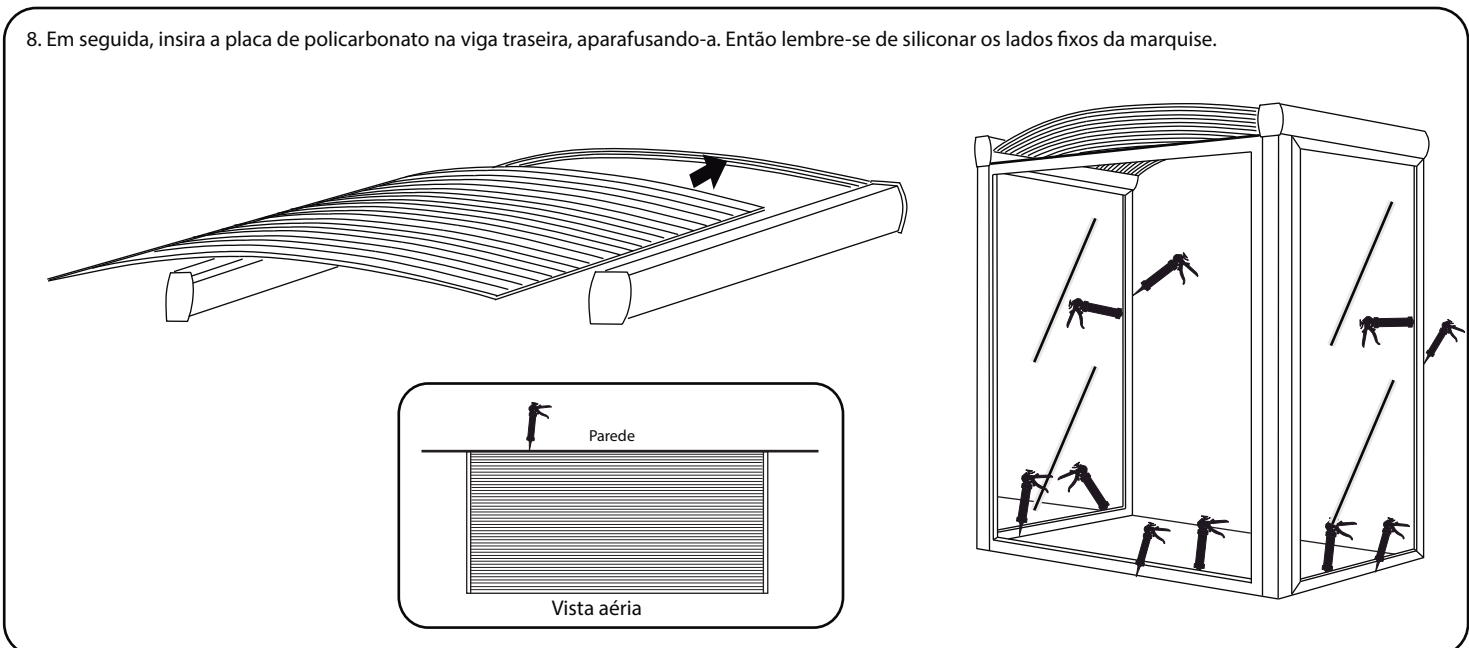
6. Remova as tampas das caleiras para fixar a trave traseira às caleiras usando os parafusos de fixação.



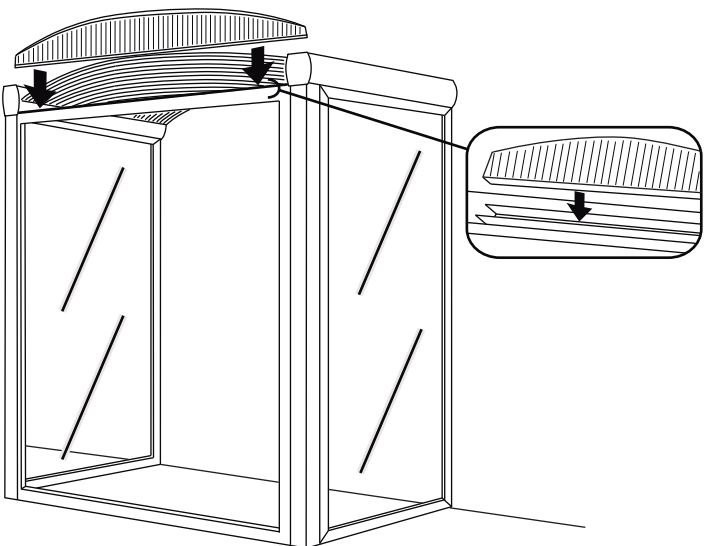
7. Perfure a parede com uma broca de 6 mm onde a viga será fixada. Então aparafusa-a à parede.



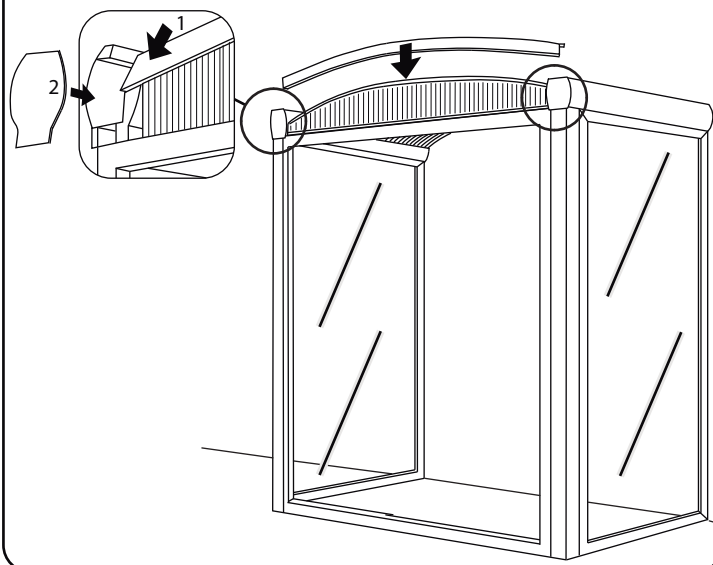
8. Em seguida, insira a placa de policarbonato na viga traseira, aparafusando-a. Então lembre-se de siliconar os lados fixos da marquise.



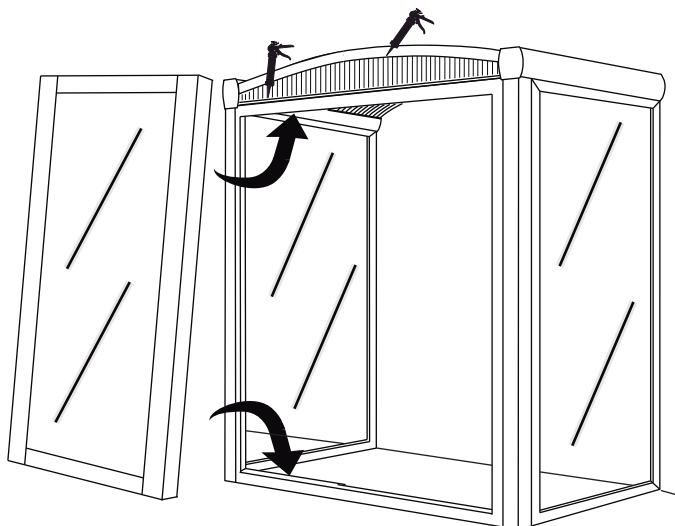
9. Insira a placa frontal de policarbonato. Se tiver problemas, pode dobrar a placa frontal para a inserir melhor.



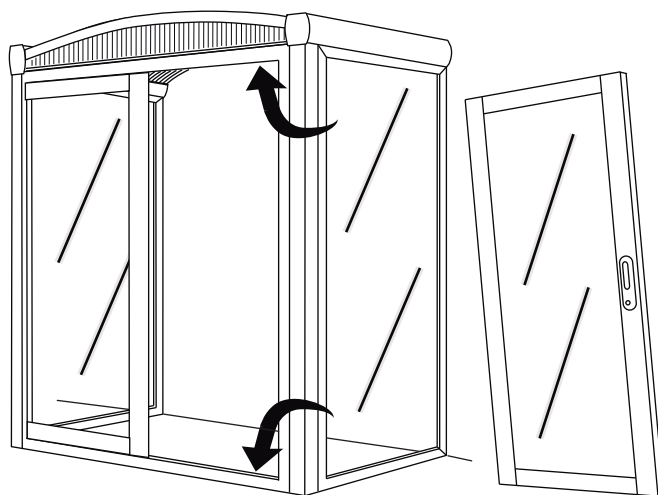
10. Agora fixe a viga frontal à placa frontal usando os parafusos fixação. Então feche as tampas das caixas.



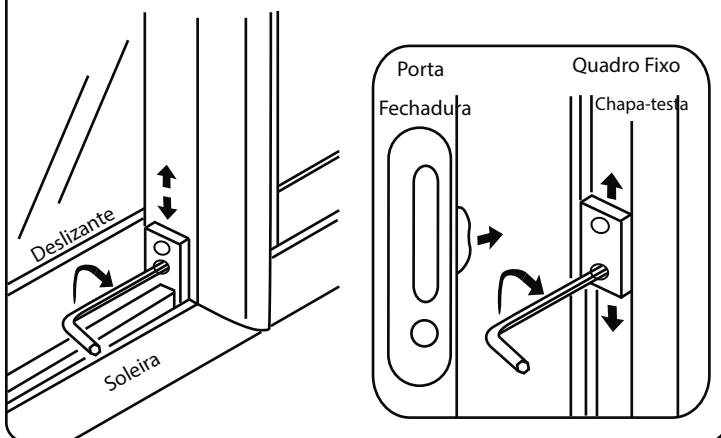
11. Siliconize a placa frontal de policarbonato para a estrutura e a viga da frente. Em seguida, coloque a sua folha esquerda no lugar por primeiro na calha interior.



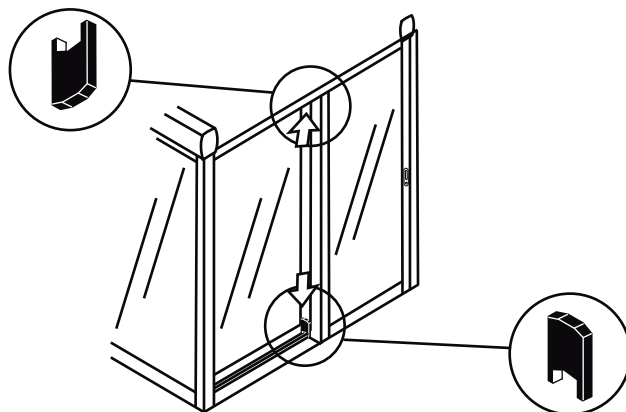
12. Em seguida, insira a folha direita na calha exterior.



13. As 4 rodas situadas por baixo dos carrinhos (uma roda de de cada lado das corredeiras), são ajustáveis com uma chave Allen. Coloque a folha na posição fechada. Ajustar o parafuso da roda como mostrado abaixo até que a folha esteja paralela ao montante. Faça a mesma operação com as duas rodas de ambos folhas. Para a fechadura, coloque a chapa-testa com a chave Allen dentro dependendo da posição da fechadura.



14. Posicione as coberturas como mostrado abaixo.



Armazenamento antes da instalação: armazenar o produto na vertical, longe do mau tempo, num local ventilado e seco. Para beneficiar da garantia, o produto deve ser instalado de acordo com as regras do comércio (DTU). Não aplicar produto abrasivo no revestimento em pó, limpar com água e sabão.

