

MANUAL INSTALAÇÃO

VIDRO

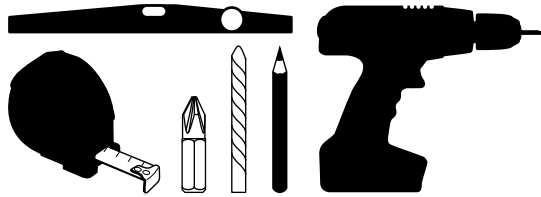
OPÇÃO : FIXAÇÃO COM PARAFUSO AUTOPERFURADOR



Guarde estas instruções cuidadosamente, elas serão úteis para a implementação do seu produto.
ATENÇÃO: ESTE VIDRO DESTINA-SE APENAS A SER UTILIZADO NO INTERIOR. NÃO SUBSTITUI UMA PAREDE DE SUPORTE DE CARGA. NÃO CONSTITUI ISOLAMENTO TÉRMICO OU ACÚSTICO.

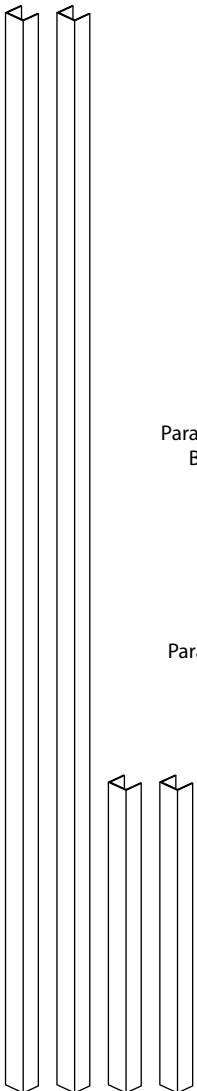
MONTAGEM
2 PESSOAS

Ferramenta necessária (não fornecida)

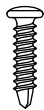


Ponta cruzada PH2
Fita métrica
Nível de bolha
Lápis
Berbequim e broca 7 mm

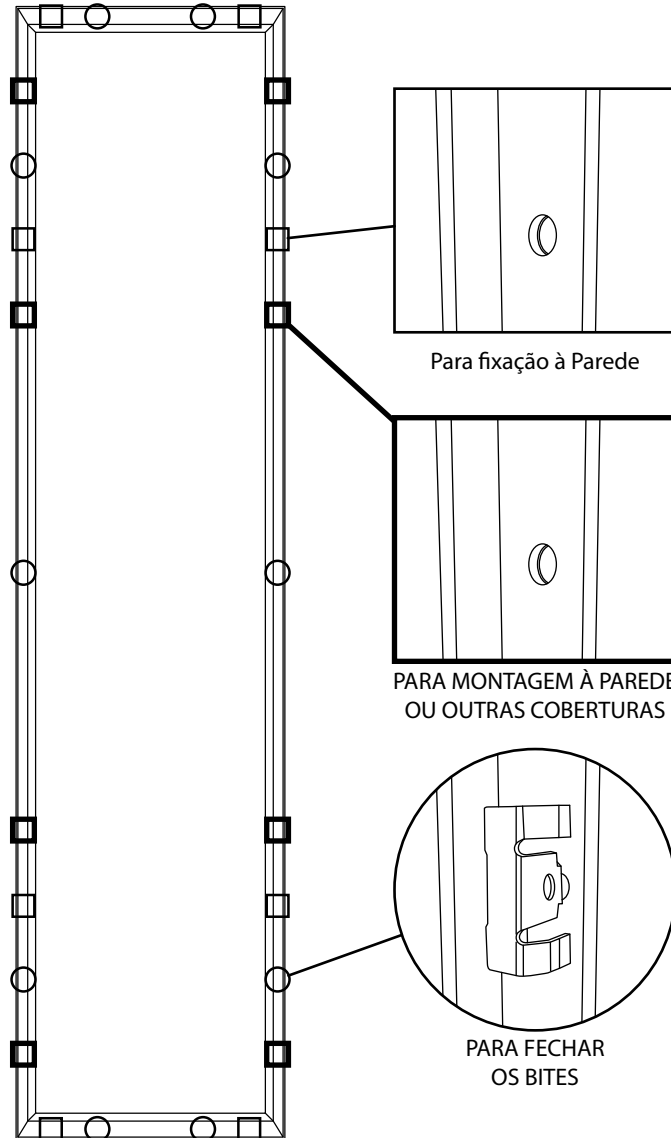
ACESSÓRIOS (Fornecidos):



Parafuso M3x38 +
Buchas 6x30



Parafuso M4x12



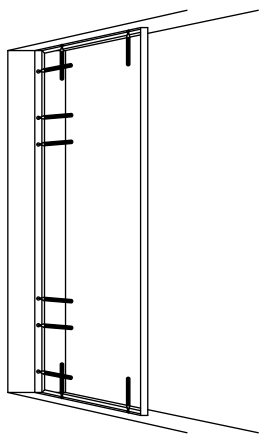
Para fixação à Parede

PARA MONTAGEM À PAREDE
OU OUTRAS COBERTURAS

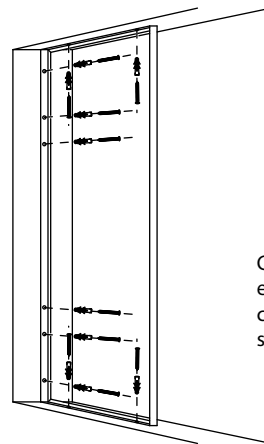
PARA FECHAR
OS BITES

Moldura

1. Posicione a divisória fixa de vidro e aponte com um lápis para os respectivos buracos para poder fixar a divisória.

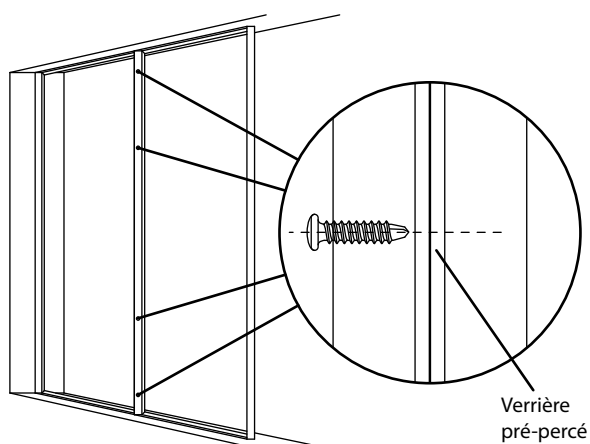


2. Insira as suas buchas e aparafuse (Parafuso M3x38 + Bucha 6x30).

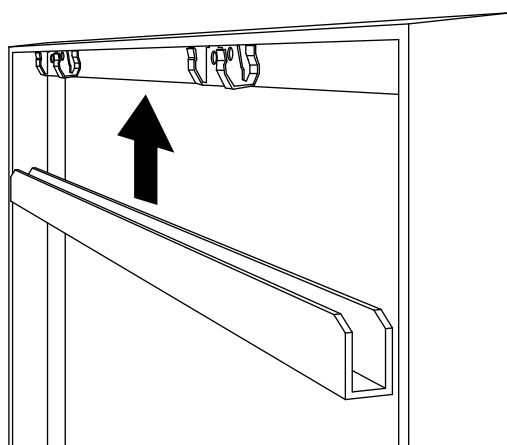


CUIDADO: Adapte o seu equipamento de acordo com a natureza do seu suporte.

3. Montagem da divisória (Parafuso M4x12).



4. Depois de fixar as suas divisórias, corte primeiro os bites superiores, inferiores e depois as laterais.



Armazenamento antes da instalação: armazenar o produto na vertical, longe do mau tempo, num local ventilado e seco. Para beneficiar da garantia, o produto deve ser instalado de acordo com as regras do comércio (DTU). Não aplicar produto abrasivo no revestimento em pó, limpar com água e sabão, este produto não é tratado contra a corrosão.

