

MANUAL DE INSTALAÇÃO

ABRIGO DE VIATURA AUTOPORTANTE

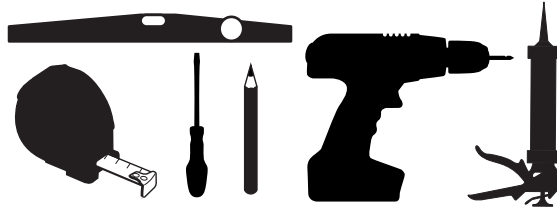
TELHADO PLANO



Conserve cuidadosamente este manual, ser-lhe-á útil para a montagem do seu produto.

Montagem
2 pessoas

Ferramentas necessárias (não incluídas)



Chave de fendas nº15 e nº8
Fita métrica
Nível de bolha
Lápis de papel
Berbequim e broca com diâmetro de 4 mm
Silicone

DESCRITIVO:

O Conjunto é constituído por:

- x4 Pilares
- x4 Caleiros
- x3 Placas
- A ferragem completa para a colocação do seu abrigo de viatura

Ferragem (alguns acessórios já se encontrarão montados no seu abrigo de viatura):



Cavilha 10 mm

Anilha

Parafuso 6,3x75

Tampa

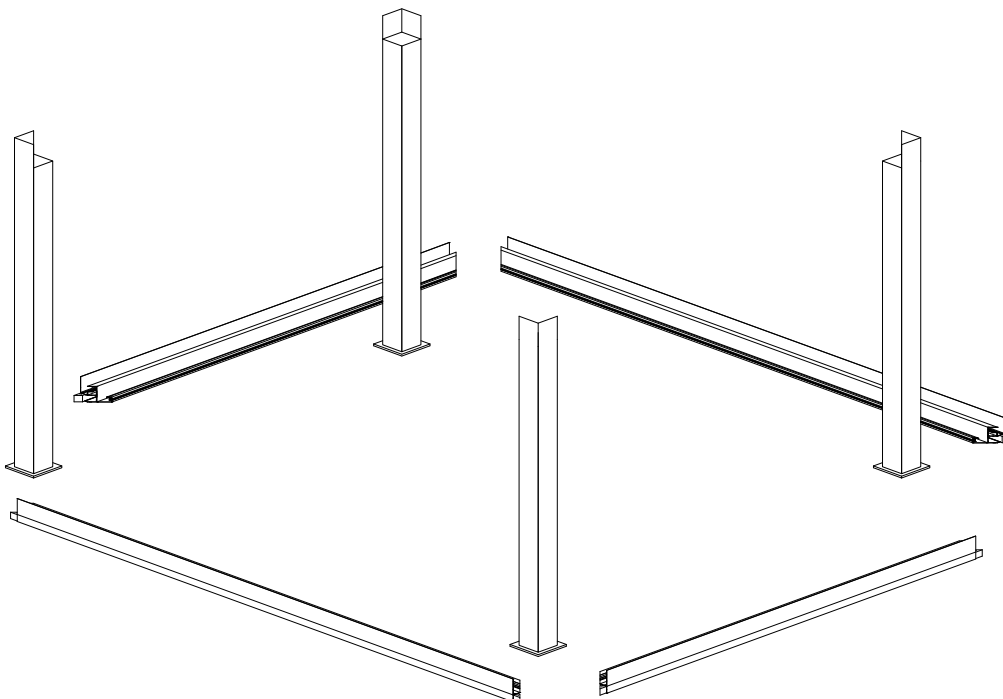
Parafuso 4,8x19

Parafuso 4,8x50

IMPORTANTE: Os parafusos fornecidos são adequados para a maioria dos suportes tradicionais, no entanto, deve certificar-se de que os fixadores adequados são escolhidos corretamente.

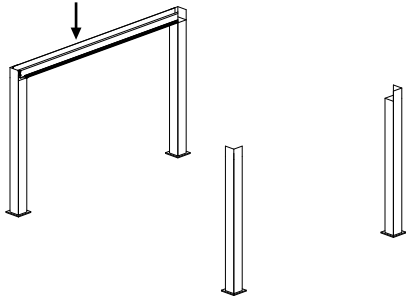
Você pode pedir conselhos à sua filial da loja para obter a fixação dedicada ao seu apoio.

1. Colocar os pilares no espaço em função das dimensões do abrigo de viatura e colocar as travessas.

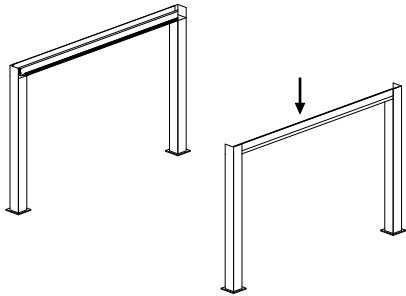


2. Aparafusar as caieiras aos pilares e colocar silicone.

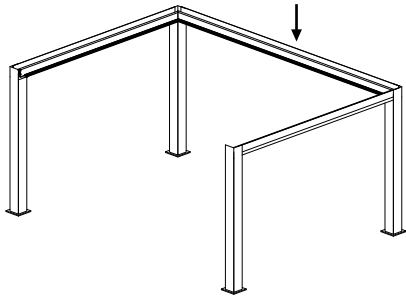
2.1.



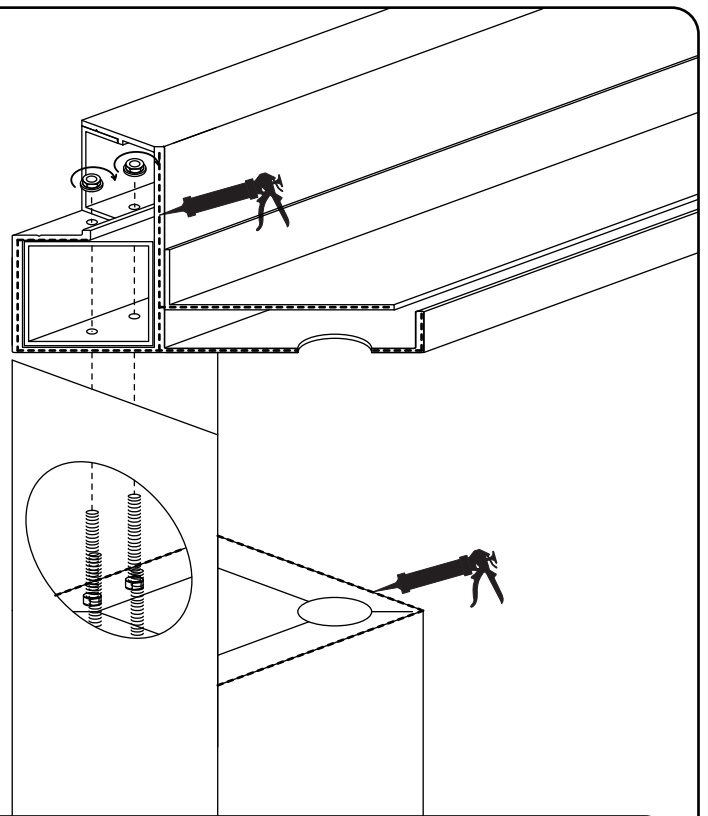
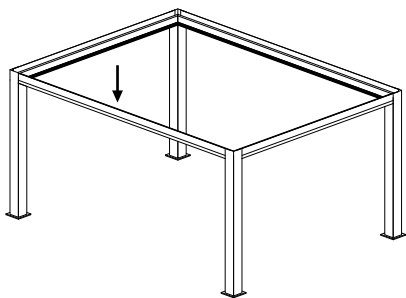
2.2.



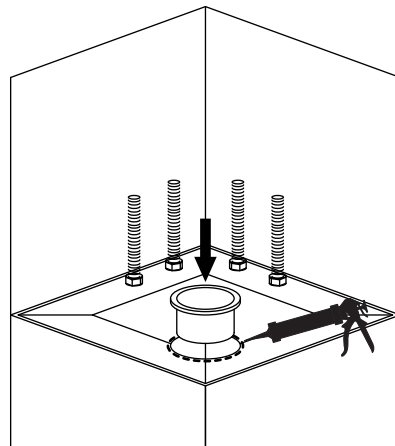
2.3.



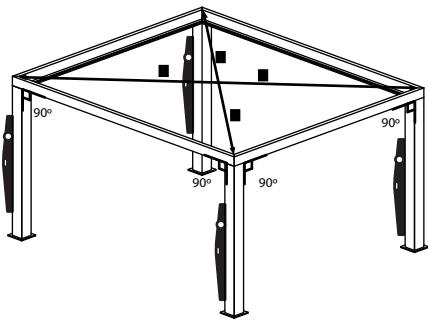
2.4.



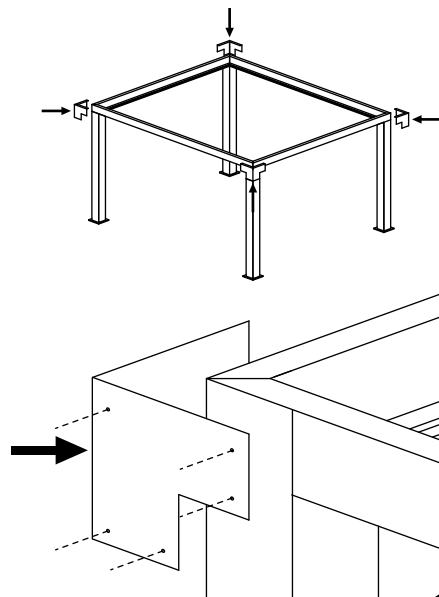
OPCIONAL: Colocar silicone na peça em PVC



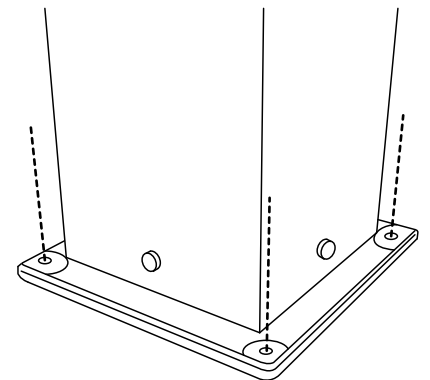
3. Verificar as diagonais.



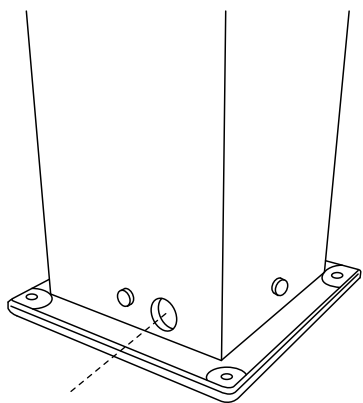
4. Aparafusar os reforços (parafusos 4,8 x 19)



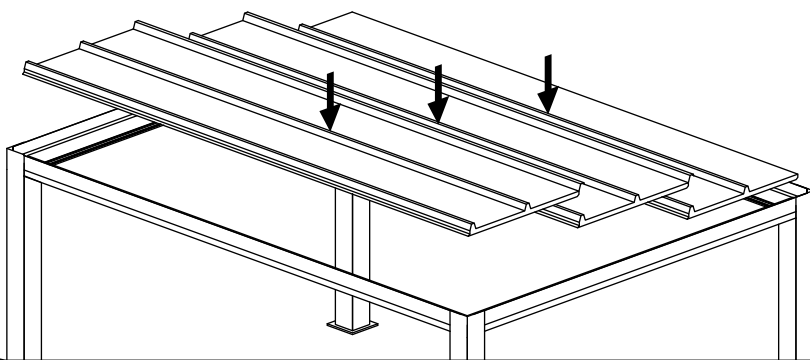
5. Fixar os montantes ao chão (cavilha 10mm, anilha, parafusos 6,3 x 75, tampos)



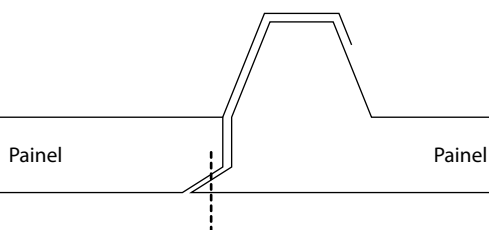
6. Fazer um furo nos pilares para a evacuação da água (obrigatório) diâmetro 30mm. Todos os pilares têm de ser furados.



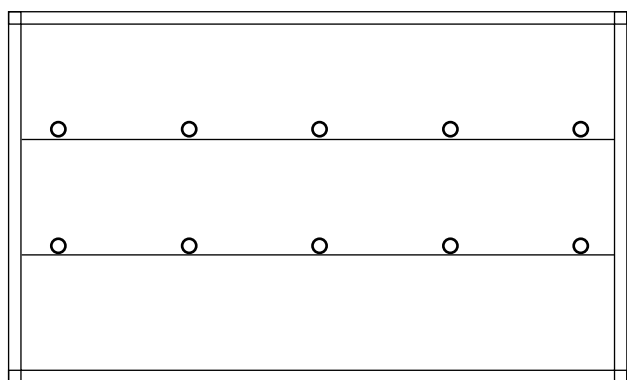
7. Colocar os painéis sobre a estrutura do abrigo de viatura



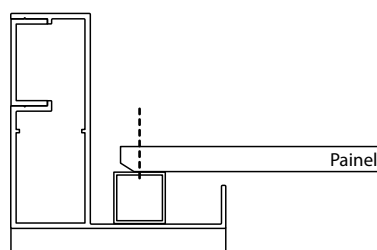
8. Aparafusar os painéis de acordo com o esquema (parafusos 4,8x19)



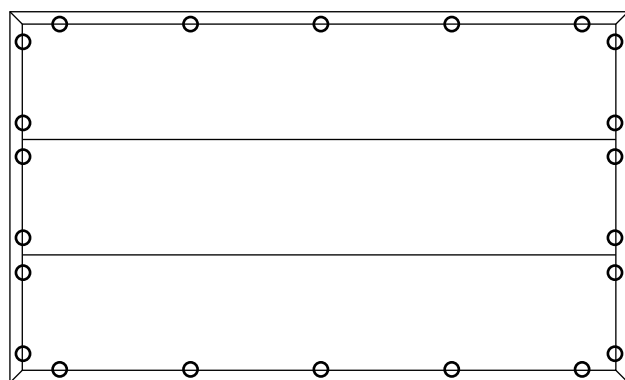
Visto de cima



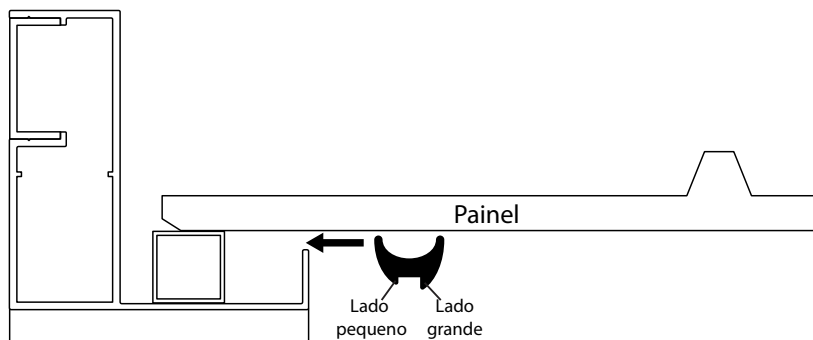
9. Aparafusar os painéis às caleiras de acordo com o esquema (parafusos 4,8x50)



Visto de baixo



10. Colocar as juntas entre as caleiras e os painéis



Dica: Utilize água com sabão para facilitar a entrada das juntas entre as placas e as caleiras

Armazenamento antes da colocação: Armazenar o produto na posição vertical protegido das intempéries, num local ventilado e seco. Para beneficiar da garantia, o produto deve ser colocado de acordo com as normas de instalação (DTU). Não aplicar produtos abrasivos sobre a Termo lacagem, limpar somente com água e sabão.

