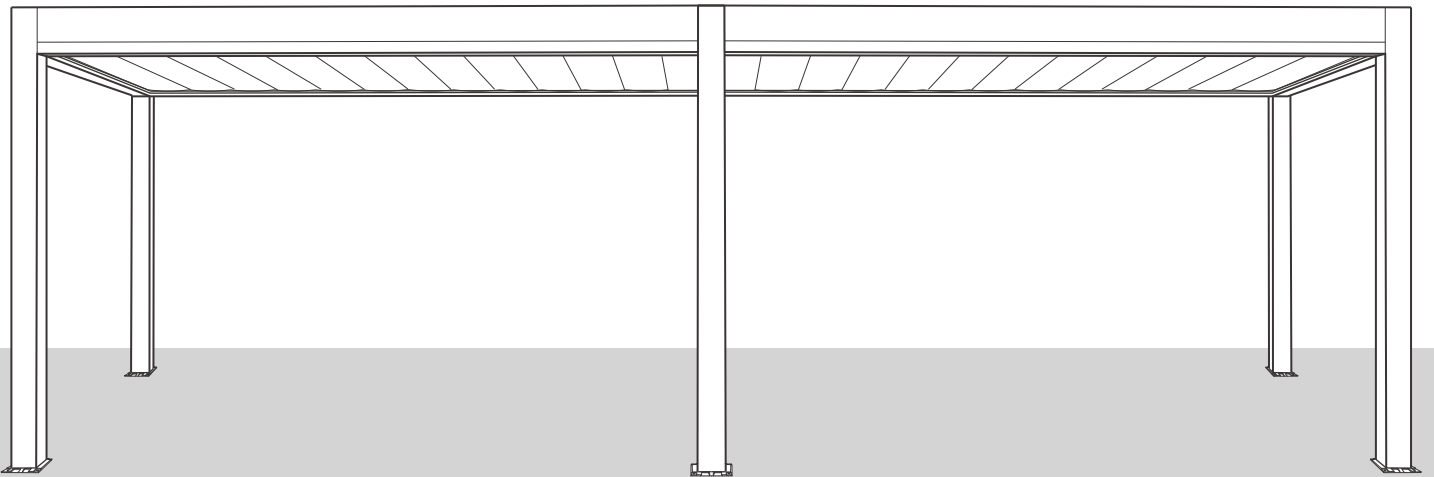


**EN** Assembly instructions  
**PT** Instruções de montagem  
**ES** Instrucciones de montaje  
**FR** Notice de montage  
**DE** Montageanleitung  
**IT** Istruzioni di montaggio

**SUNCONTROL3** FREESTANDING PERPENDICULAR (2MODULES)  
**SUNCONTROL3** AUTOSSUSTENTADA PERPENDICULAR (2MÓDULOS)  
**SUNCONTROL3** AUTOPORTANTE PERPENDICULAR (2MÓDULOS)  
**SUNCONTROL3** AUTOPORTÉE PERPENDICULAIRE (2MODULES)  
**SUNCONTROL3** FREISTEHEND SENKRECHT (2MODULE)  
**SUNCONTROL3** AUTOPORTANTE PERPENDICOLARE (2MODULI)



**v15**  
**18062025**

The images may not correspond to reality.  
As imagens podem não corresponder à realidade.  
Las imágenes pueden no corresponder a la realidad.  
Les images peuvent ne pas correspondre à la réalité.  
Die Bilder können von der Realität abweichen.  
Le immagini potrebbero non corrispondere alla realtà.

# EN



## General information

If you have any questions about the installation or use of your product, please contact us.

**Replacement parts** - Available from your specialized dealer

**Liability** - The manufacturer assumes no liability for damage to the product if the instructions and information contained in this manual are not followed, if the product is not used as intended, or if it is used for purposes other than those for which it is designed. Liability for consequential damages to any elements or persons is excluded.

**Legal information** - The images and texts in this manual have been carefully prepared. We assume no liability for any errors and their consequences! We reserve the right to make technical changes to the product and these instructions!

## Foundation and other notices

Proposals for a Safe Foundation: When preparing the foundation, take the necessary precautions to ensure that water cannot seep under the floor profiles. Rising soil moisture and condensation can be prevented by using a durable plastic sheet under the paving slabs or beneath the concrete foundation.

These are non-binding foundation suggestions. The customer is responsible for an appropriate foundation design at the installation site. We cannot accept any liability for damage caused by improperly secured products or other foundation errors.

Ensure that the product is securely fastened to withstand weather conditions! Do not assemble in windy conditions!

Attention: High temperatures may occur during the summer.

Keep all small parts or materials provided in the packaging out of reach of children and animals during assembly. Components may have sharp edges or protrusions; be mindful of these during assembly and daily use.

## Recycling

**Packaging** - The product's packaging is made from recyclable materials. Separate paper, plastic, and metal and dispose of them in appropriate recycling containers.

Remove all labels and adhesive tapes before recycling the cardboard boxes.

**Plastics** - Plastics used in the packaging or the product should be recycled according to local regulations. Check the recycling symbols on the plastics to determine the correct recycling category.

**Metal** - Metal components of the product, such as screws and brackets, can be recycled. Check if there is a metal collection point in your area.

**Electronics** - If the product contains electronic components, these should be disposed of at specific collection points for electronic waste (WEEE).

Batteries used in the product should be removed and recycled separately at battery collection points.

**Glass** - If the product contains glass parts, dispose of them in glass recycling containers.

Note: Environmental protection and disposal: Consumers are legally required to properly dispose of electronic devices, lamps, and batteries at the end of their life. These can be returned free of charge to public collection points or retailers. The deletion of personal data is the responsibility of the consumer. Light sources and batteries that can be safely removed and are not permanently installed must be removed in advance for separate disposal. National legislation regulates the details of legal disposal. The crossed-out wheeled bin symbol indicates that electrical devices and batteries should not be disposed of with household waste at the end of their life. The symbols beneath the bin indicate the substances contained (lead = Pb, mercury = Hg, cadmium = Cd). This separation is necessary because batteries and electrical devices are valuable resources and contain substances harmful to humans and the environment. By recycling, collecting, and reusing suitable batteries and electrical devices, you contribute to the preservation and protection of the environment and human health.

## Safety measures

Keep this manual carefully, as it will be useful during the assembly of your product. The following instructions are for your safety. Please read them carefully before starting assembly.

**ATTENTION!** All floor or wall fixings are your sole responsibility.

Read all the instructions below before beginning to install your product. Your safety depends on it.

### BEFORE STARTING THE INSTALLATION

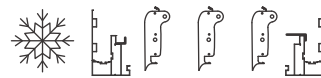
Check the contents of the received packages. If during this check you find any defective or missing parts, do not assemble the structure and contact our customer service at +351 252 412 734 or send an email to info@nfermetures.com.

## Maintenance and service

Ensure that the stored items inside are not too dirty. If cleaning is needed, use soft cloths and clean water if necessary.

In case of snow, the structure should be cleaned regularly to prevent snow accumulation and potential damage. In case of heavy snowfall, check if it is safe to return.

It should be installed on a stable and level base (preferably concrete) to ensure long-term stability and better resistance to weather conditions. The location should ideally be sheltered from the wind, dry, or have a system that allows efficient drainage of rainwater.



**!** In case of snow, the blades must be opened to avoid damage. If this is not done, the blades will deform and it will be noticeable.

## Provided accessories



M8x80



5,5x25



Cap 1/2 and Acorn Nut



3,9x19



4,8x19



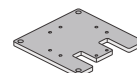
Fixing Angle



4,8x32



Shouldered Washer



Base plate





## Informações gerais

Se tiver alguma dúvida sobre a instalação ou a utilização do seu produto, contacte-nos.

**Peças de substituição** - Disponíveis no seu parceiro especializado

**Responsabilidade civil** - O fabricante não assume qualquer responsabilidade por danos no produto, se as instruções e informações contidas neste manual não forem seguidas, se o produto não for utilizado como previsto ou se for utilizado para fins diferentes daqueles a que se destina. Está excluída a responsabilidade por danos consequentes em elementos de qualquer tipo ou em pessoas.

**Informações legais** - As imagens e os textos deste manual foram elaborados com cuidado. Não assumimos qualquer responsabilidade por eventuais erros e seus efeitos! Reservamo-nos o direito de efetuar alterações técnicas ao produto e a estas instruções!

## Fundação e outros avisos

Propostas para uma fundação segura: Ao fazer os preparativos para a fundação, tome as precauções necessárias para garantir que a água não possa infiltrar-se por baixo dos perfis do chão. A humidade ascendente do solo e a condensação podem ser evitadas usando um plástico resistente por baixo das lajes de pavimentação ou por baixo da fundação de betão.

Estas são sugestões de fundação não vinculativas. O cliente é responsável por um projeto de fundação adequado no local de instalação. Não podemos aceitar qualquer responsabilidade por danos causados por produtos inadequadamente fixados ou outros erros de fundação.

Certifique-se de que o produto está devidamente fixado de modo a ficar à prova de intempéries! Não montar em condições de vento!

Atenção: durante o verão, podem surgir temperaturas elevadas

Mantenha todas as peças pequenas ou materiais fornecidas na embalagem fora do alcance de crianças e animais durante a montagem. Os componentes têm bordas afiadas ou saliências; preste atenção a elas durante a montagem e no uso diário.

## Reciclagem

**Embalagens** - As embalagens do produto são feitas de materiais recicláveis. Separe papel, plástico e metal e descarte-os nos recipientes apropriados para reciclagem.

Remova todas as etiquetas e fitas adesivas antes de reciclar as caixas de papelão.

**Plásticos** - Plásticos usados na embalagem ou no produto devem ser reciclados conforme as normas locais.

Verifique os símbolos de reciclagem nos plásticos para determinar a categoria correta de reciclagem.

**Metal** - Componentes metálicos do produto, como parafusos e suportes, podem ser reciclados. Verifique se há um ponto de recolha de metais na sua área.

**Eletrónicos** - Se o produto contiver componentes eletrónicos, estes devem ser descartados em pontos de recolha específicos para resíduos eletrónicos (REEE).

Baterias usadas no produto devem ser removidas e recicladas separadamente em pontos de recolha para baterias.

**Vidro** - Se o produto contiver partes de vidro, descarte-as em recipientes de reciclagem de vidro.

**Nota: Proteção ambiental e eliminação:** Os consumidores são legalmente obrigados a eliminar corretamente os aparelhos eletrónicos, as lâmpadas e as pilhas no final da sua vida útil. Estes podem ser devolvidos gratuitamente nos pontos de recolha públicos ou nos retalhistas. A eliminação dos dados pessoais é da responsabilidade do consumidor. As fontes de luz e as pilhas que podem ser removidas com segurança e não estão instaladas de forma permanente devem ser removidas antecipadamente para eliminação separada. A legislação nacional regula os pormenores da eliminação legal. O símbolo do caixote do lixo riscado indica os aparelhos eléctricos e as pilhas que não devem ser eliminados juntamente com o lixo doméstico no final da sua vida útil. Os símbolos por baixo do caixote do lixo indicam as substâncias contidas (chumbo = Pb, mercúrio = Hg, cádmio = Cd). Esta separação é necessária porque as pilhas e os aparelhos eléctricos são recursos valiosos e contêm substâncias nocivas para o homem e para o ambiente. Ao reciclar, recolher e reutilizar pilhas e aparelhos eléctricos adequados, está a contribuir para a preservação e proteção do ambiente e da saúde humana.

## Medidas de segurança

Guarde este manual cuidadosamente, pois será útil durante a montagem do seu produto. As instruções a seguir são para a sua segurança. Por favor, leia-as atentamente antes de iniciar a montagem.

**ATENÇÃO!** Todas as fixações no chão ou na parede são de sua exclusiva responsabilidade.

Leia todas as instruções abaixo antes de começar a instalar o seu produto. A sua segurança depende disso.

### ANTES DE INICIAR A INSTALAÇÃO

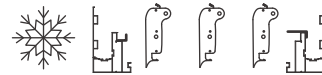
Verifique o conteúdo dos pacotes recebidos. Se durante esta verificação encontrar alguma peça defeituosa ou em falta, não monte a estrutura e contacte o nosso serviço de apoio ao cliente pelo número +351 252 412 734 ou envie um e-mail para [info@nfermetures.com](mailto:info@nfermetures.com).

## Manutenção e serviço

Certifique-se de que os itens armazenados no seu interior não estejam muito sujos. Se precisar limpar, pode usar panos macios e água limpa, se necessário.

Em caso de neve, a estrutura deve ser limpa regularmente para que a neve não se acumule e danifique a estrutura. Em caso de neve forte, verifique se pode regressar em segurança.

Deve ser instalado sobre uma base estável e plana (de preferência de betão), para garantir a sua estabilidade ao longo do tempo e melhor resistência às intempéries. O local deve estar idealmente protegido do vento, seco ou com um sistema que permita a drenagem eficiente das águas pluviais.



! Em caso de neve, deve abrir as lâminas para não as danificar. Caso não o faça, as lâminas irão deformar-se e será visível.

## Acessórios fornecidos



M8x80



5,5x25



Tampa 1/2 e porca cega



3,9x19



4,8x19



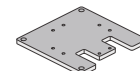
Ângulo de Fixação



4,8x32



Anilha de Ombro



Sapata



## Información general

Si tiene alguna duda sobre la instalación o el uso de su producto, póngase en contacto con nosotros.

**Piezas de repuesto** - Disponibles en su distribuidor especializado

**Responsabilidad civil** - El fabricante no asume ninguna responsabilidad por daños en el producto si no se siguen las instrucciones e información contenidas en este manual, si el producto no se utiliza como está previsto o si se utiliza para fines distintos de aquellos para los que está destinado. Queda excluida la responsabilidad por daños consecuentes en elementos de cualquier tipo o en personas.

**Información legal** - Las imágenes y los textos de este manual han sido elaborados con cuidado. ¡No asumimos ninguna responsabilidad por errores y sus consecuencias! Nos reservamos el derecho de realizar cambios técnicos en el producto y en estas instrucciones.

## Fundación y otros avisos

Asegúrese de que los artículos almacenados en su interior no estén demasiado sucios. Si es necesario limpiar, utilice paños suaves y agua limpia.

En caso de nieve, el techo debe limpiarse regularmente para evitar la acumulación que pueda dañar la estructura. En caso de nevada intensa, verifique si es seguro regresar.

Debe instalarse sobre una base estable y nivelada (preferiblemente de hormigón) para garantizar su estabilidad a largo plazo y una mejor resistencia a las inclemencias del tiempo. El lugar debe estar idealmente protegido del viento, seco o con un sistema que permita un drenaje eficiente del agua de lluvia.

## Reciclaje

**Embalajes** - Los embalajes del producto están hechos de materiales reciclables. Separe papel, plástico y metal y deséchelos en los contenedores apropiados para reciclar.

Retire todas las etiquetas y cintas adhesivas antes de reciclar las cajas de cartón.

**Plásticos** - Los plásticos utilizados en el embalaje o en el producto deben reciclarse de acuerdo con las normativas locales. Consulte los símbolos de reciclaje en los plásticos para determinar la categoría de reciclaje correcta.

**Metal** - Los componentes metálicos del producto, como tornillos y soportes, se pueden reciclar. Verifique si hay un punto de recogida de metales en su área.

**Electrónicos** - Si el producto contiene componentes electrónicos, deben desecharse en puntos de recogida específicos para residuos electrónicos (RAEE).

Las baterías utilizadas en el producto deben retirarse y reciclarse por separado en puntos de recogida de baterías.

**Vidrio** - Si el producto contiene partes de vidrio, deséchelas en contenedores de reciclaje de vidrio.

**Nota: Protección ambiental y eliminación:** Los consumidores están legalmente obligados a desechar correctamente los dispositivos electrónicos, las lámparas y las pilas al final de su vida útil. Estos pueden devolverse gratuitamente en los puntos de recogida públicos o en los minoristas. La eliminación de los datos personales es responsabilidad del consumidor. Las fuentes de luz y las pilas que pueden retirarse de forma segura y no están instaladas de manera permanente deben retirarse por

adelantado para su eliminación separada. La legislación nacional regula los detalles del desecho legal. El símbolo del contenedor tachado indica que los dispositivos eléctricos y las pilas no deben desecharse junto con los residuos domésticos al final de su vida útil. Los símbolos debajo del contenedor indican las sustancias contenidas (plomo = Pb, mercurio = Hg, cadmio = Cd). Esta separación es necesaria porque las pilas y los dispositivos eléctricos son recursos valiosos y contienen sustancias nocivas para los humanos y el medio ambiente. Al reciclar, recoger y reutilizar pilas y dispositivos eléctricos adecuados, contribuye a la preservación y protección del medio ambiente y la salud humana.

## Medidas de seguridad

Guarde este manual cuidadosamente, ya que será útil durante el montaje de su producto. Las siguientes instrucciones son para su seguridad. Por favor, léalas atentamente antes de comenzar el montaje.

**¡ATENCIÓN!** Todas las fijaciones en el suelo o en la pared son de su exclusiva responsabilidad.

Lea todas las instrucciones a continuación antes de comenzar a instalar su producto. Su seguridad depende de ello.

### ANTES DE COMENZAR LA INSTALACIÓN

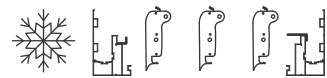
Verifique el contenido de los paquetes recibidos. Si durante esta verificación encuentra alguna pieza defectuosa o faltante, no monte la estructura y comuníquese con nuestro servicio de atención al cliente al número +351 252 412 734 o envíe un correo electrónico a [info@nfermetures.com](mailto:info@nfermetures.com).

## Mantenimiento y servicio

Asegúrese de que los objetos almacenados en su interior no estén demasiado sucios. Si es necesario limpiarlos, puede utilizar paños suaves y agua limpia.

En caso de nieve, la estructura debe limpiarse regularmente para evitar la acumulación de nieve y posibles daños. En caso de nevadas intensas, compruebe si es seguro regresar.

Debe instalarse sobre una base estable y nivelada (preferiblemente de hormigón) para garantizar su estabilidad a largo plazo y una mejor resistencia a las inclemencias del tiempo. El lugar debe estar idealmente protegido del viento, seco o contar con un sistema que permita el drenaje eficiente del agua de lluvia.



! En caso de nieve, debe abrir las láminas para evitar dañarlas. Si no lo hace, las láminas se deformarán y será visible.

## Accesorios suministrados



M8x80



5,5x25



Tapón 1/2 y Tuerca Ciega



3,9x19



4,8x19



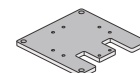
Ángulo de Fijación



4,8x32



Arandela de Hombro



Placa base



## Informations générales

Si vous avez des questions concernant l'installation ou l'utilisation de votre produit, veuillez nous contacter.

**Pièces de rechange** - Disponibles auprès de votre partenaire spécialisé

**Responsabilité civile** - Le fabricant décline toute responsabilité en cas de dommages au produit si les instructions et informations contenues dans ce manuel ne sont pas suivies, si le produit n'est pas utilisé conformément à sa destination ou s'il est utilisé à des fins autres que celles prévues. La responsabilité pour les dommages consécutifs à des éléments de toute nature ou à des personnes est exclue.

**Informations légales** - Les images et les textes de ce manuel ont été élaborés avec soin. Nous déclinons toute responsabilité en cas d'erreurs et de leurs conséquences ! Nous nous réservons le droit d'apporter des modifications techniques au produit et à ces instructions !

## Fondation et autres avis

Assurez-vous que les objets stockés à l'intérieur ne soient pas trop sales. Si un nettoyage est nécessaire, utilisez des chiffons doux et de l'eau propre si besoin.

En cas de neige, le toit doit être nettoyé régulièrement pour éviter une accumulation pouvant endommager la structure. En cas de forte chute de neige, vérifiez si vous pouvez revenir en toute sécurité.

Il doit être installé sur une base stable et plane (de préférence en béton) afin d'assurer sa stabilité à long terme et une meilleure résistance aux intempéries. L'emplacement doit idéalement être protégé du vent, sec ou doté d'un système permettant un drainage efficace des eaux pluviales.

## Recyclage

**Emballages** - Les emballages du produit sont fabriqués à partir de matériaux recyclables. Séparez le papier, le plastique et le métal et jetez-les dans les conteneurs de recyclage appropriés.

Retirez toutes les étiquettes et rubans adhésifs avant de recycler les cartons.

**Plastiques** - Les plastiques utilisés dans l'emballage ou le produit doivent être recyclés conformément aux réglementations locales. Vérifiez les symboles de recyclage sur les plastiques pour déterminer la catégorie de recyclage correcte.

**Métal** - Les composants métalliques du produit, tels que les vis et les supports, peuvent être recyclés. Vérifiez s'il existe un point de collecte des métaux dans votre région.

**Électronique** - Si le produit contient des composants électroniques, ceux-ci doivent être éliminés dans des points de collecte spécifiques pour les déchets électroniques (DEEE).

Les piles utilisées dans le produit doivent être retirées et recyclées séparément dans les points de collecte des piles.

**Verre** - Si le produit contient des pièces en verre, jetez-les dans les conteneurs de recyclage du verre.

Remarque : Protection de l'environnement et élimination : Les consommateurs sont légalement tenus d'éliminer correctement les appareils électroniques, les lampes et les piles en fin de vie. Ceux-ci peuvent être retournés gratuitement aux points de collecte publics ou aux détaillants. L'effacement des données personnelles relève de la responsabilité du consommateur. Les sources lumineuses et les piles qui peuvent être retirées en toute sécurité et ne sont pas installées de manière permanente doivent être retirées à l'avance pour une élimination séparée. La législation nationale

régit les détails de l'élimination légale. Le symbole de la poubelle barrée indique que les appareils électriques et les piles ne doivent pas être éliminés avec les déchets ménagers à la fin de leur vie. Les symboles sous la poubelle indiquent les substances contenues (plomb = Pb, mercure = Hg, cadmium = Cd). Cette séparation est nécessaire car les piles et appareils électriques sont des ressources précieuses et contiennent des substances nocives pour l'homme et l'environnement. En recyclant, collectant et réutilisant les piles et appareils électriques adaptés, vous contribuez à la préservation et à la protection de l'environnement et de la santé humaine.

## Mesures de sécurité

Gardez ce manuel soigneusement, car il sera utile lors du montage de votre produit. Les instructions suivantes sont pour votre sécurité. Veuillez les lire attentivement avant de commencer l'assemblage.

**ATTENTION !** Toutes les fixations au sol ou au mur sont sous votre entière responsabilité.

Lisez toutes les instructions ci-dessous avant de commencer à installer votre produit. Votre sécurité en dépend.

### AVANT DE COMMENCER L'INSTALLATION

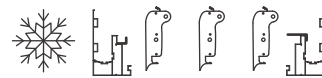
Vérifiez le contenu des colis reçus. Si, lors de cette vérification, vous trouvez une pièce défectueuse ou manquante, n'assemblez pas la structure et contactez notre service client au numéro +351 252 412 734 ou envoyez un e-mail à [info@fermetures.com](mailto:info@fermetures.com).

## Maintenance et service

Assurez-vous que les objets stockés à l'intérieur ne soient pas trop sales. Si un nettoyage est nécessaire, utilisez des chiffons doux et de l'eau propre si besoin.

En cas de neige, la structure doit être nettoyée régulièrement pour éviter l'accumulation de neige et d'éventuels dommages. En cas de forte chute de neige, vérifiez si vous pouvez revenir en toute sécurité.

Elle doit être installée sur une base stable et plane (de préférence en béton) afin de garantir sa stabilité à long terme et une meilleure résistance aux intempéries. L'emplacement doit idéalement être à l'abri du vent, sec ou équipé d'un système permettant un drainage efficace des eaux de pluie.



! En cas de neige, vous devez ouvrir les lames pour éviter de les endommager. Si cela n'est pas fait, les lames se déformeront et cela sera visible.

## Accessoires fournis



M8x80



5,5x25

Bouchon 1/2  
et Écrou Borgne

3,9x19



4,8x19



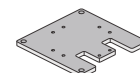
Angle de fixation



4,8x32



Rondelle Épaulée



Platine



## Allgemeine Informationen

Wenn Sie Fragen zur Installation oder Verwendung Ihres Produkts haben, kontaktieren Sie uns bitte.

**Ersatzteile** - Erhältlich bei Ihrem Fachhändler

**Haftung** - Der Hersteller übernimmt keine Haftung für Schäden am Produkt, wenn die Anweisungen und Informationen in diesem Handbuch nicht befolgt werden, wenn das Produkt nicht wie vorgesehen verwendet wird oder wenn es für andere als die vorgesehenen Zwecke verwendet wird. Eine Haftung für Folgeschäden an jeglichen Elementen oder Personen ist ausgeschlossen.

**Rechtliche Hinweise** - Die Bilder und Texte in diesem Handbuch wurden sorgfältig erstellt. Wir übernehmen keine Haftung für etwaige Fehler und deren Folgen! Wir behalten uns das Recht vor, technische Änderungen am Produkt und an dieser Anleitung vorzunehmen!

## Fundament und andere Hinweise

Stellen Sie sicher, dass die gelagerten Gegenstände im Inneren nicht zu verschmutzt sind. Falls eine Reinigung erforderlich ist, verwenden Sie weiche Tücher und sauberes Wasser.

Bei Schneefall sollte das Dach regelmäßig gereinigt werden, um eine Ansammlung zu verhindern, die die Struktur beschädigen könnte. Bei starkem Schneefall prüfen Sie, ob eine sichere Rückkehr möglich ist.

Es sollte auf einer stabilen und ebenen Basis (vorzugsweise aus Beton) installiert werden, um langfristige Stabilität und eine bessere Widerstandsfähigkeit gegen Witterungseinflüsse zu gewährleisten. Der Standort sollte idealerweise windgeschützt, trocken oder mit einem System zur effizienten Ableitung von Regenwasser ausgestattet sein.

## Recycling

**Verpackungen** - Die Produktverpackungen bestehen aus recycelbaren Materialien. Trennen Sie Papier, Kunststoff und Metall und entsorgen Sie diese in den entsprechenden Recyclingbehältern.

Entfernen Sie alle Etiketten und Klebebänder, bevor Sie die Kartons recyceln.

**Kunststoffe** - Kunststoffe, die in der Verpackung oder im Produkt verwendet werden, sollten gemäß den örtlichen Vorschriften recycelt werden. Überprüfen Sie die Recyclingsymbole auf den Kunststoffen, um die richtige Recyclingkategorie zu bestimmen.

**Metall** - Metallkomponenten des Produkts, wie Schrauben und Halterungen, können recycelt werden. Überprüfen Sie, ob es in Ihrer Gegend eine Sammelstelle für Metall gibt.

**Elektronik** - Wenn das Produkt elektronische Komponenten enthält, sollten diese an speziellen Sammelstellen für Elektronikschrott (WEEE) entsorgt werden.

Im Produkt verwendete Batterien sollten entfernt und separat an Sammelstellen für Batterien recycelt werden.

**Glas** - Wenn das Produkt Glasteile enthält, entsorgen Sie diese in Glasrecyclingbehältern.

Hinweis: Umweltschutz und Entsorgung Der Verbraucher ist gesetzlich dazu verpflichtet, elektronische Geräte, Lampen und Batterien am Ende ihrer Lebensdauer ordnungsgemäß zu entsorgen. An den öffentlichen Sammelstellen oder bei Händlern können diese unentgeltlich zurückgegeben werden. Die Löschung der Personenbezogenen Daten liegt in der Eigenverantwortung des Verbrauchers. Leuchtmittel und Batterien, welche gefahrlos entnommen werden können und nicht fest verbaut sind, müssen

zur separaten Entsorgung vorab entnommen werden. Das Landesrecht regelt die Details der rechtskonformen Entsorgung. Die Kennzeichnung mit der durchgestrichenen Mülltonne markiert Elektrogeräte und Batterien, die nach ihrer Lebensdauer auf keinen Fall im Hausmüll entsorgt werden dürfen. Unter der Mülltonne angebrachte Symbole, kennzeichnen evtl. enthaltene Inhaltsstoffe (Blei = Pb, Quecksilber = Hg, Cadmium = Cd). Diese Trennung ist nötig, da Batterien und Elektrogeräte sowohl wertvolle Ressourcen sind als auch für den Menschen und seine Umwelt schädliche Stoffe enthalten. Durch Verwertung, Sammlung und Wiederverwendung der hierfür geeigneten Batterien und Elektrogeräte tragen Sie zum Erhalt und Schutz der Umwelt und der menschlichen Gesundheit bei.

## Sicherheitsmaßnahmen

Bewahren Sie dieses Handbuch sorgfältig auf, da es beim Zusammenbau Ihres Produkts nützlich sein wird. Die folgenden Anweisungen dienen Ihrer Sicherheit. Bitte lesen Sie sie sorgfältig durch, bevor Sie mit dem Zusammenbau beginnen.

**ACHTUNG!** Alle Boden- oder Wandbefestigungen liegen in Ihrer alleinigen Verantwortung.

Lesen Sie alle nachstehenden Anweisungen, bevor Sie mit der Installation Ihres Produkts beginnen. Ihre Sicherheit hängt davon ab.

### BEVOR SIE MIT DER INSTALLATION BEGINNEN

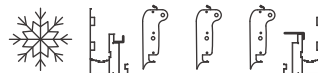
Überprüfen Sie den Inhalt der erhaltenen Pakete. Wenn Sie bei dieser Überprüfung feststellen, dass Teile fehlen oder defekt sind, montieren Sie die Struktur nicht und kontaktieren Sie unseren Kundenservice unter +351 252 412 734 oder senden Sie eine E-Mail an [info@nfermetures.com](mailto:info@nfermetures.com).

## Wartung und Service

Stellen Sie sicher, dass die gelagerten Gegenstände im Inneren nicht zu verschmutzt sind. Falls eine Reinigung erforderlich ist, verwenden Sie weiche Tücher und sauberes Wasser.

Bei Schneefall sollte die Struktur regelmäßig gereinigt werden, um eine Ansammlung von Schnee und mögliche Schäden zu vermeiden. Bei starkem Schneefall prüfen Sie, ob eine sichere Rückkehr möglich ist.

Es sollte auf einer stabilen und ebenen Basis (vorzugsweise aus Beton) installiert werden, um langfristige Stabilität und eine bessere Widerstandsfähigkeit gegenüber Witterungseinflüssen zu gewährleisten. Der Standort sollte idealerweise windgeschützt, trocken oder mit einem effizienten Entwässerungssystem ausgestattet sein.

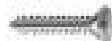


! Im Falle von Schnee müssen die Lamellen geöffnet werden, um Schäden zu vermeiden. Wenn dies nicht geschieht, werden sich die Lamellen verformen, und es wird sichtbar sein.

## Mitgelieferte Zubehörteile



M8x80



5,5x25

Stopfen 1/2  
und Nutmutter

3,9x19



4,8x19



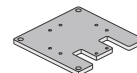
Befestigungswinkel



4,8x32



Schulterring



Bodenplatte



## Informazioni generali

Se hai domande sull'installazione o l'uso del tuo prodotto, contattaci.

**Pezzi di ricambio** - Disponibili presso il tuo rivenditore specializzato.

**Responsabilità** - Il produttore non si assume alcuna responsabilità per danni al prodotto se non vengono seguite le istruzioni e le informazioni contenute in questo manuale, se il prodotto non viene utilizzato come previsto o se viene utilizzato per scopi diversi da quelli previsti. La responsabilità per danni consequenziali a qualsiasi elemento o persona è esclusa.

**Informazioni legali** - Le immagini e i testi di questo manuale sono stati realizzati con cura. Non ci assumiamo alcuna responsabilità per eventuali errori e le loro conseguenze! Ci riserviamo il diritto di apportare modifiche tecniche al prodotto e a questo manuale.

## Fondazione e altri avvisi

Assicurarsi che gli oggetti immagazzinati all'interno non siano troppo sporchi. Se necessario, pulire con panni morbidi e acqua pulita.

In caso di neve, il tetto deve essere pulito regolarmente per evitare accumuli che potrebbero danneggiare la struttura. In caso di forte nevicata, verificare se è sicuro rientrare.

Deve essere installato su una base stabile e piana (preferibilmente in cemento) per garantire stabilità a lungo termine e una migliore resistenza alle intemperie. Il luogo dovrebbe essere idealmente protetto dal vento, asciutto o dotato di un sistema che consenta un drenaggio efficiente dell'acqua piovana.

## Riciclaggio

**Imballaggi** - Gli imballaggi del prodotto sono costituiti da materiali riciclabili. Separare carta, plastica e metallo e smaltirli nei contenitori di riciclaggio appropriati.

Rimuovere tutte le etichette e i nastri adesivi prima di riciclare le scatole.

**Plastiche** - Le plastiche utilizzate nell'imballaggio o nel prodotto devono essere riciclate secondo le normative locali. Controllare i simboli di riciclaggio sulle plastiche per determinare la categoria di riciclaggio corretta.

**Metallo** - I componenti metallici del prodotto, come viti e staffe, possono essere riciclati. Verificare se esiste un punto di raccolta per i metalli nella propria zona.

**Elettronica** - Se il prodotto contiene componenti elettronici, questi devono essere smaltiti in punti di raccolta speciali per rifiuti elettronici (RAEE).

Le batterie utilizzate nel prodotto devono essere rimosse e riciclate separatamente nei punti di raccolta delle batterie.

**Vetro** - Se il prodotto contiene parti in vetro, smaltirle nei contenitori di riciclaggio del vetro.

**Nota:** Protezione ambientale e smaltimento I consumatori sono legalmente obbligati a smaltire correttamente i dispositivi elettronici, le lampade e le batterie alla fine del loro ciclo di vita. Questi possono essere restituiti gratuitamente presso i punti di raccolta pubblici o i rivenditori. L'eliminazione dei dati personali è responsabilità del consumatore. Le fonti di luce e le batterie che possono essere rimosse in sicurezza e non sono installate in modo permanente devono essere rimosse prima per lo smaltimento

separato. La legislazione nazionale regola i dettagli dello smaltimento legale. Il simbolo del bidone della spazzatura barrato indica apparecchi elettrici e batterie che non devono essere smaltiti con i rifiuti domestici al termine del loro ciclo di vita. I simboli sotto il bidone indicano eventuali sostanze contenute (Piombo = Pb, Mercurio = Hg, Cadmio = Cd). Questa separazione è necessaria poiché le batterie e i dispositivi elettrici contengono sia risorse preziose che sostanze nocive per l'uomo e l'ambiente. Riciclando, raccogliendo e riutilizzando batterie e dispositivi elettrici adatti, contribuisce alla conservazione e alla protezione dell'ambiente e della salute umana.

## Misure di sicurezza

Conserva attentamente questo manuale, poiché sarà utile durante l'assemblaggio del tuo prodotto. Le seguenti istruzioni sono per la tua sicurezza. Leggile attentamente prima di iniziare il montaggio.

**ATTENZIONE!** Tutti i fissaggi a terra o a parete sono di tua esclusiva responsabilità.

Leggi tutte le istruzioni seguenti prima di iniziare l'installazione del tuo prodotto. La tua sicurezza dipende da questo.

### PRIMA DI INIZIARE L'INSTALLAZIONE

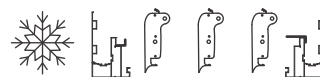
Controlla il contenuto dei pacchi ricevuti. Se durante questo controllo trovi che mancano parti o che sono difettose, non montare la struttura e contatta il nostro servizio clienti al numero +351 252 412 734 o invia una email a [info@nfermetures.com](mailto:info@nfermetures.com).

## Manutenzione e assistenza

Assicurarsi che gli oggetti conservati all'interno non siano troppo sporchi. Se necessario, pulire con panni morbidi e acqua pulita.

In caso di neve, la struttura deve essere pulita regolarmente per evitare l'accumulo di neve e possibili danni. In caso di nevicata intensa, verificare se è sicuro rientrare.

Deve essere installato su una base stabile e livellata (preferibilmente in cemento) per garantire stabilità a lungo termine e una migliore resistenza agli agenti atmosferici. La posizione dovrebbe idealmente essere protetta dal vento, asciutta o dotata di un sistema che consenta un drenaggio efficiente dell'acqua piovana.



! In caso di neve, le lamelle devono essere aperte per evitare danni. Se non lo si fa, le lamelle si deformeranno e sarà visibile.

## Accessori forniti



M8x80



5,5x25



Tappo 1/2  
e Dado Cieco



3,9x19



4,8x19



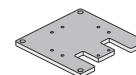
Angolo di Fissaggio



4,8x32



Rondella Con Spalla



Piastra di base

# 1

**EN:** Apply silicone to the base plate and inside the post. Attach the base plate to the post, ensuring proper water drainage, and secure with 5.5x25 screws.

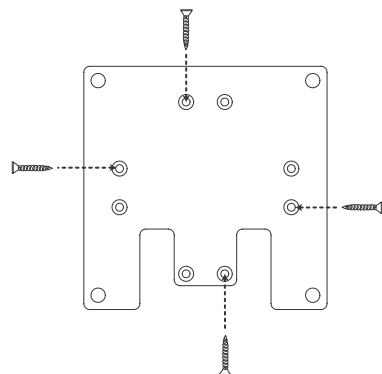
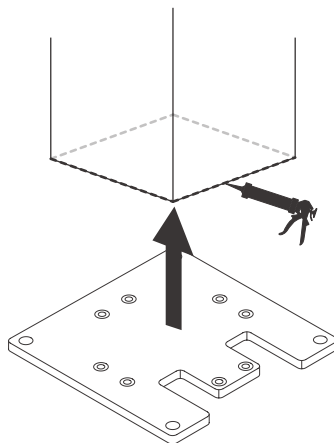
**PT:** Aplique silicone na sapata e no interior do pilar. Fixe a sapata ao pilar, garantindo o direcionamento da drenagem, e parafuse com 5,5x25.

**ES:** Aplique silicona en la placa base y el pilar. Fije la placa al pilar, asegurando el drenaje de agua, y atornille con 5,5x25.

**FR:** Mettez du silicone sur la platine et à l'intérieur du pilier. Fixez-la en orientant le drainage d'eau et vissez avec 5,5x25.

**DE:** Silikon auf die Bodenplatte und den Pfosten auftragen, montieren und Wasserableitung sichern. Mit 5,5x25 Schrauben befestigen.

**IT:** Applicare silicone sulla piastra e all'interno del pilastro. Fissare orientando il drenaggio e avvitare con viti 5,5x25.



# 2

**EN:** Position the posts as per the pergola measurements and attach the gutters, aligning with the LED connectors by color.

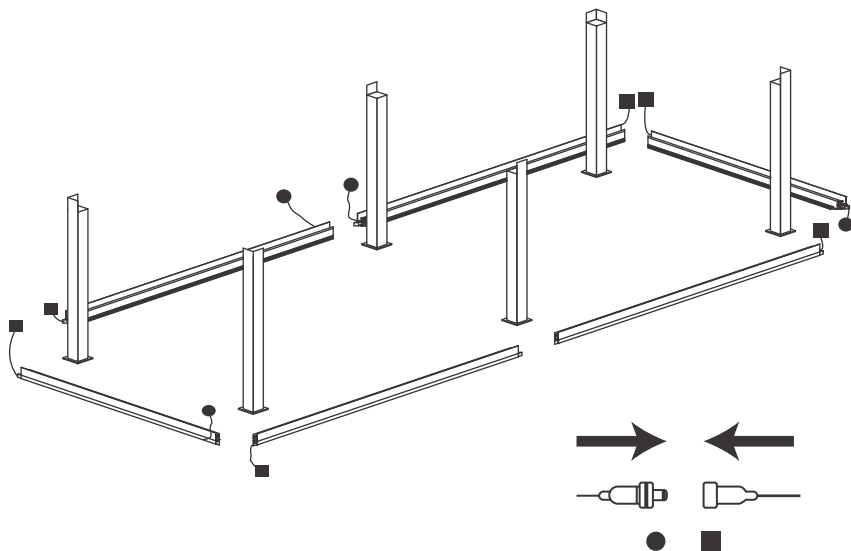
**PT:** Posicione os pilares conforme as medidas da pérgola e fixe as caleiras, alinhando com os conectores de LEDs por cor.

**ES:** Coloque los pilares según las medidas de la pérgola y fije las canaletas, alineándolas con los conectores de LEDs por color.

**FR:** Placez les piliers en fonction des mesures de la pergola et fixez les gouttières, en les alignant avec les connecteurs de LEDs par couleur.

**DE:** Platzieren Sie die Pfosten gemäß den Pergolamaßen und befestigen Sie die Rinnen, indem Sie sie nach Farben mit den LED-Anschlüssen ausrichten.

**IT:** Posizionare i pilastri secondo le misure della pergola e fissare le grondaie, allineandole con i connettori dei LED per colore.



# 3

**EN:** (1) Remove the M6x20 screw and its washer. (2) Seal the indicated points. (3) When placing the gutters on the posts, align the screws with the holes. (4) Reinstall the M6x20 screw and its washer.

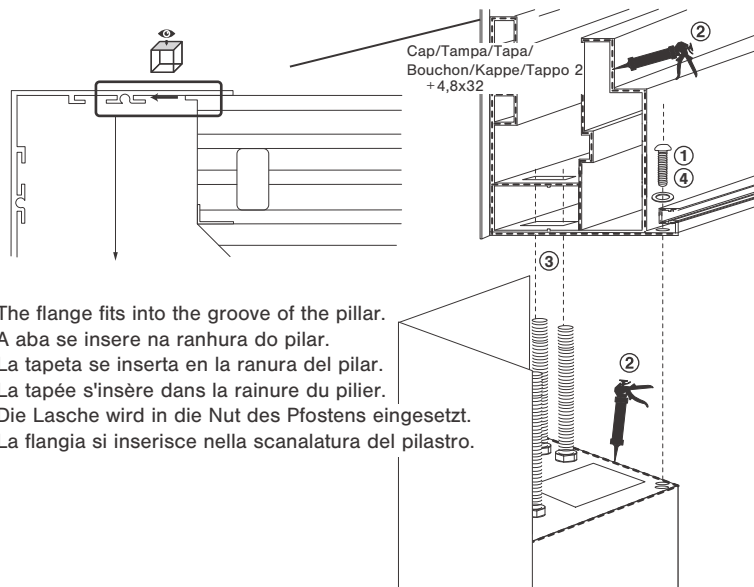
**PT:** (1) Retire o parafuso M6x20 e a sua arruela. (2) Siliconar os pontos indicados. (3) Ao colocar as caleiras nos pilares, alinee os parafusos com os furos. (4) Recoloque o parafuso M6x20 e a sua arruela.

**ES:** (1) Retire el tornillo M6x20 y su arandela. (2) Selle los puntos indicados. (3) Al colocar las canaletas en los pilares, alinee los tornillos con los agujeros. (4) Vuelva a colocar el tornillo M6x20 y su arandela.

**FR:** (1) Retirez la vis M6x20 et sa rondelle. (2) Siliconer les points indiqués. (3) En posant les gouttières sur les piliers, alignez les vis avec les trous. (4) Remettez en place la vis M6x20 et sa rondelle.

**DE:** (1) Entfernen Sie die M6x20 und die Unterlegscheibe. (2) Versiegeln Sie die angegebenen Punkte. (3) Wenn Sie die Rinnen auf die Pfosten setzen, richten Sie die Schrauben mit den Löchern aus. (4) Setzen Sie die M6x20 und die Unterlegscheibe wieder ein.

**IT:** (1) Rimuovere la vite M6x20 e la sua rondella. (2) Sigillare i punti indicati. (3) Posizionando le grondaie sui pilastri, allineare le viti con i fori. (4) Rimontare la vite M6x20 e la sua rondella.



The flange fits into the groove of the pillar.  
A aba se insere na ranhura do pilar.  
La tapeta se inserta en la ranura del pilar.  
La tapée s'insère dans la rainure du pilier.  
Die Lasche wird in die Nut des Pfostens eingesetzt.  
La flangia si inserisce nella scanalatura del pilastro.

# 4

**EN:** Screw and seal the gutters to the posts.  
**CAUTION:** The motor housing is already attached to one of the gutters.

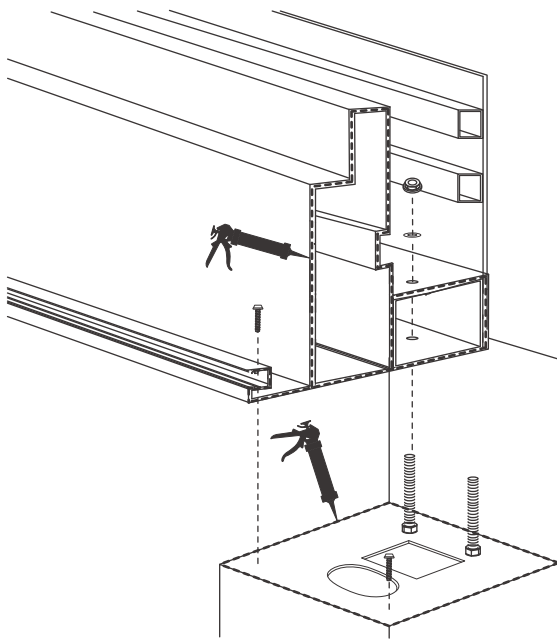
**PT:** Parafuse e sele as caleiras aos pilares.  
**ATENÇÃO:** A caixa do motor já está fixada em uma das caleiras.

**ES:** Atornille y selle las canaletas a los pilares.  
**ATENCIÓN:** La caja del motor ya está fijada en una de las canaletas.

**FR:** Visser et siliconer les gouttières aux piliers.  
**ATTENTION:** Le boîtier moteur se trouve déjà fixé dans une des gouttières.

**DE:** Schrauben und versiegeln Sie die Rinnen an den Pfosten. **VORSICHT:** Das Motorgehäuse ist bereits an einer der Rinnen befestigt.

**IT:** Avvitare e sigillare le grondaie ai pilastri.  
**ATTENZIONE:** La scatola del motore è già fissata in una delle grondaie.



**EN:** Remove the M6x20 screw, place the gutter, and reinsert it.

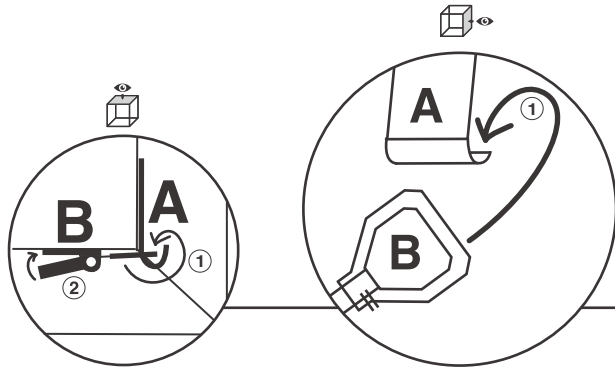
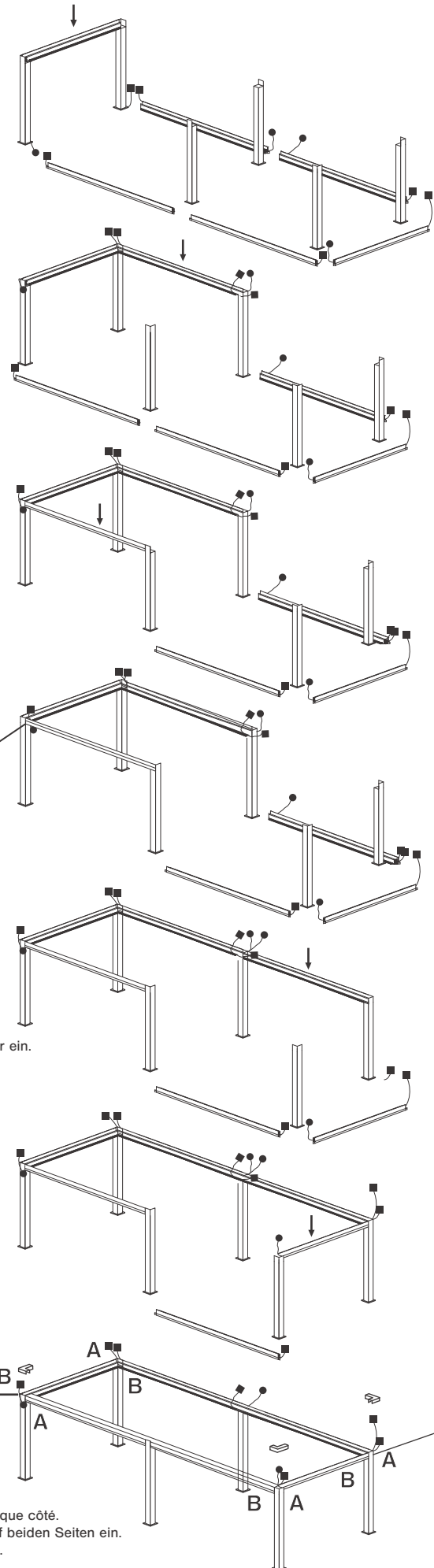
**PT:** Retire o parafuso M6x20, coloque a caleira e recolque-o.

**ES:** Retire el tornillo M6x20, coloque la canaleta y vuelva a colocarlo.

**FR:** Retirez la vis M6x20, placez la gouttière et remettez-la.

**DE:** Entfernen Sie die M6x20-Schraube, platzieren Sie die Dachrinne und setzen Sie sie wieder ein.

**IT:** Rimuovere la vite M6x20, posizionare la grondaia e rimetterla.



**EN:** To strengthen the beam connection, clip them using the A and B joints on each side.

**PT:** Para reforçar a ligação das vigas, encaixe-as com as uniões A e B em ambos os lados.

**ES:** Para reforzar la conexión de las vigas, encájelas con las uniones A y B a ambos lados.

**FR:** Pour renforcer l'assemblage des poutres, clippez-les avec les emboîtements A et B de chaque côté.

**DE:** Um die Balkenverbindung zu verstärken, klipsen Sie sie mit den Verbindungen A und B auf beiden Seiten ein.

**IT:** Per rafforzare la connessione delle travi, agganciarle con gli incastrati A e B su entrambi i lati.



# 5

**EN:** Insert the brackets into the corner posts in the order below.

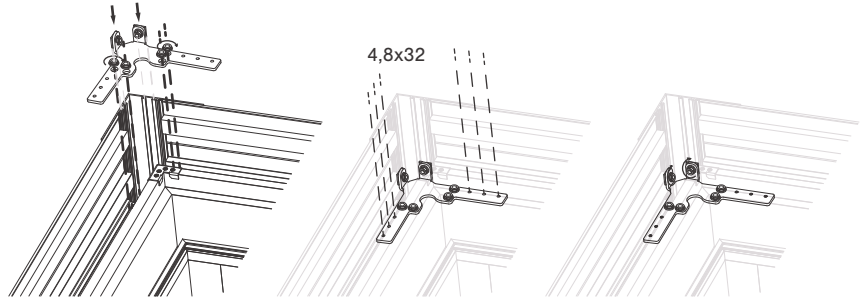
**PT:** Insira os suportes nos pilares de canto na ordem abaixo.

**ES:** Inserte los soportes en los postes de esquina en el siguiente orden.

**FR:** Insérez les équerres dans les piliers d'angle dans l'ordre ci-dessous.

**DE:** Setzen Sie die Winkel in die Eckpfosten in der untenstehenden Reihenfolge ein.

**IT:** Inserisci le staffe nei pilastri angolari nell'ordine seguente.



# 6

**EN:** Check if the angles are properly aligned.

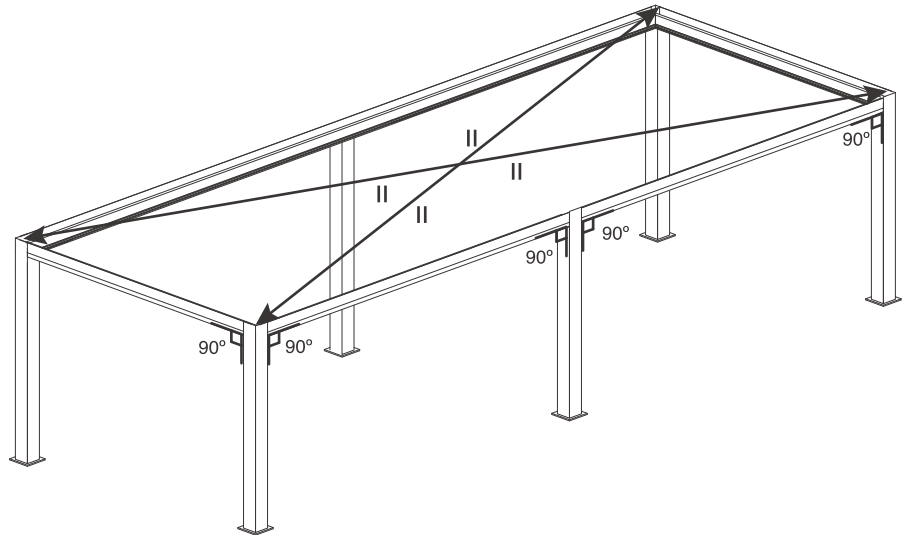
**PT:** Verifique se os ângulos estão bem alinhados.

**ES:** Verifique si los ángulos están bien alineados.

**FR:** Vérifier si les angles sont bien alignés.

**DE:** Überprüfen Sie, ob die Winkel gut ausgerichtet sind.

**IT:** Verifica se gli angoli sono ben allineati.



# 7

**EN:** Drill the floor with a 10 mm drill bit, using the corners of the base plates as a reference. Secure the posts with M8x80 bolts.

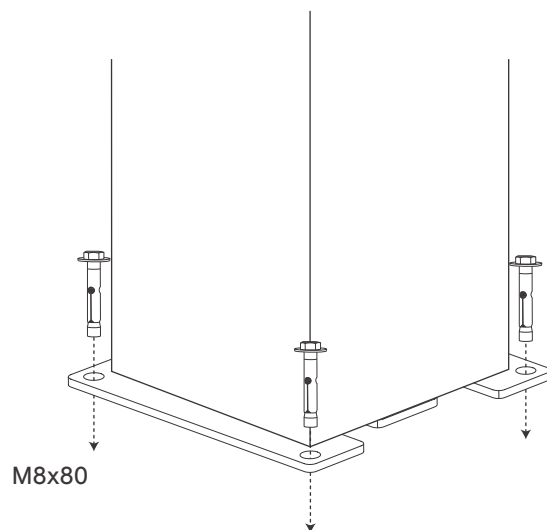
**PT:** Perfure o chão com uma broca de 10 mm, utilizando os cantos das platinas como referência. Fixe os pilares com os parafusos M8x80.

**ES:** Perfure el suelo con una broca de 10 mm, usando las esquinas de las bases como referencia. Fije los pilares con los tornillos M8x80.

**FR:** Percez le sol avec un foret de 10 mm, en utilisant les coins des platines comme référence. Fixez les piliers avec les M8x80.

**DE:** Bohren Sie den Boden mit einem 10-mm-Bohrer und verwenden Sie die Ecken der Platten als Referenz. Befestigen Sie die Säulen mit M8x80-Schrauben.

**IT:** Perforare il pavimento con una punta da 10 mm, utilizzando gli angoli delle piastre di base come riferimento. Fissare i pilastri con viti M8x80.



# 8

**EN:** Position the slats according to the image and secure the slats by clipping the slat supports.

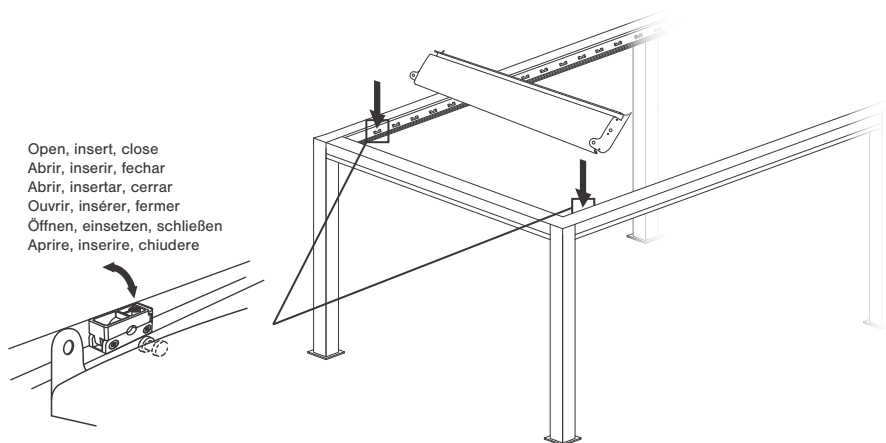
**PT:** Posicione as lâminas segundo a imagem e fixe as lâminas clipando os suportes de lâmina.

**ES:** Coloque las lamas según la imagen y fije las lamas clipando los soportes de lamas.

**FR:** Positionnez les lames selon l'image et fixez les lames en clipsant les supports de lames.

**DE:** Positionieren Sie die Lamellen gemäß dem Bild und sichern Sie die Lamellen, indem Sie die Lamellenhalter einclipen.

**IT:** Posiziona le lamelle secondo l'immagine e fissa le lamelle clipando i supporti delle lamelle.



# 9

**EN:** After inserting all the slats, attach an angle bracket at the end to block the last slat as shown in the example.

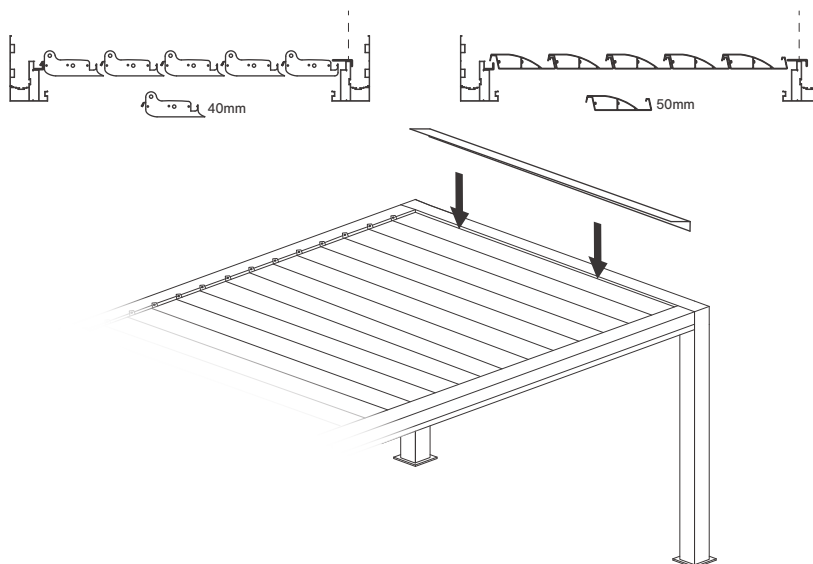
**PT:** Depois de ter inserido todas as lâminas, fixe uma cantoneira no final, de modo a bloquear a última lâmina como demonstrado no exemplo.

**ES:** Después de insertar todas las lamas, fije una escuadra al final para bloquear la última lama como se muestra en el ejemplo.

**FR:** Après avoir inséré toutes les lames, fixez une cornière à la fin pour bloquer la dernière lame comme indiqué dans l'exemple.

**DE:** Nachdem alle Lamellen eingesetzt wurden, befestigen Sie am Ende einen Winkel zur Blockierung der letzten Lamelle, wie im Beispiel gezeigt.

**IT:** Dopo aver inserito tutte le lamelle, fissare un angolare alla fine per bloccare l'ultima lamella come mostrato nell'esempio.



# 10

**EN:** After measuring distances of +/- 50 cm and marking them, screw with 4.8x19 self-drilling screws and place caps 2.

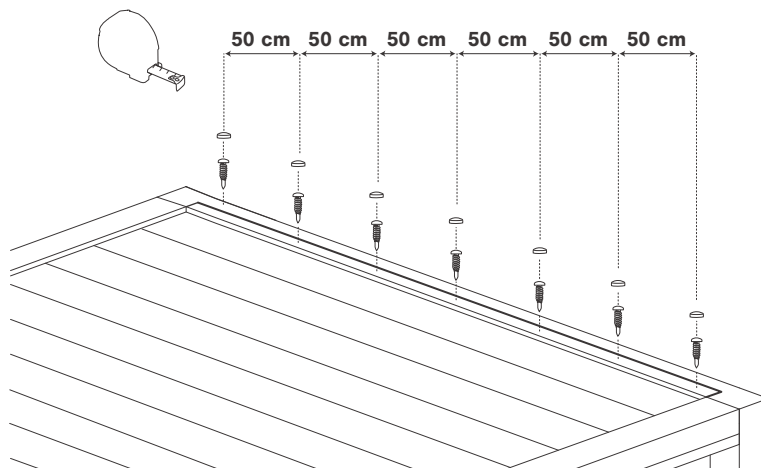
**PT:** Após medir distâncias de +/- 50 cm e marcá-las, parafuse com parafusos 4,8x19 auto perforantes e coloque as tampas 2.

**ES:** Después de medir distancias de +/- 50 cm y marcarlas, atornille con tornillos 4,8x19 autorroscantes y coloque las tapas 2.

**FR:** Après avoir mesuré des distances de +/- 50 cm et les avoir marquées, vissez avec des vis 4,8x19 auto-perceuses et mettez les bouchons 2.

**DE:** Nach dem Messen von Abständen von +/- 50 cm und deren Markierung schrauben Sie mit 4,8x19 selbstbohrenden Schrauben und setzen Sie die Kappen 2 ein.

**IT:** Dopo aver misurato distanze di +/- 50 cm e averle segnate, avvitare con viti auto perforanti 4,8x19 e posizionare i tappi 2.



# 11

**EN:** Fix the cut brackets as shown in the example.

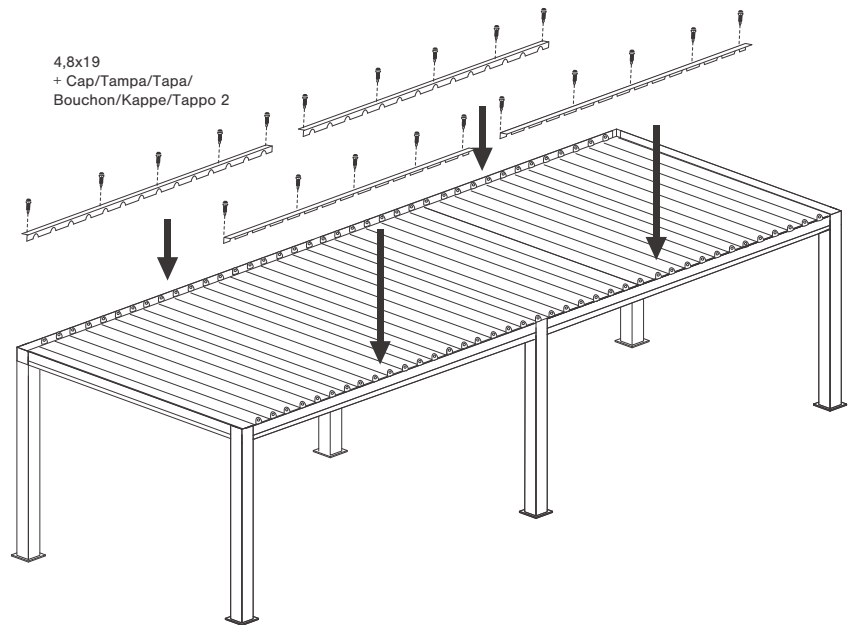
**PT:** Fixe as cantoneiras recortadas como demonstra no exemplo.

**ES:** Fije las escuadras recortadas como se muestra en el ejemplo.

**FR:** Fixez les cornières découpées comme indiqué dans l'exemple.

**DE:** Befestigen Sie die zugeschnittenen Winkel wie im Beispiel gezeigt.

**IT:** Fissare gli angolari tagliati come mostrato nell'esempio.



4,8x19  
+ Cap/Tampa/Tapa/  
Bouchon/Kappe/Tappo 2

# 12

**EN:** Attach the trim angles (axis side) with 4,8x19 self-drilling screws and place cap 2, leaving +/- two or three slats of distance.

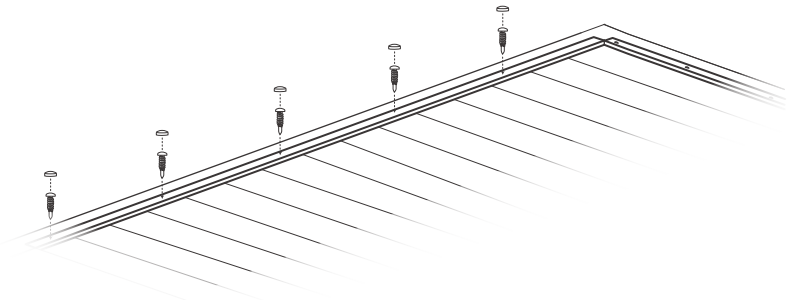
**PT:** Fixe as cantoneiras de acabamento (lado do eixo) com parafusos 4,8x19 e coloque o tampão 2, deixando +/- duas ou três lâminas de distância.

**ES:** Fije las esquinas de acabado (lado del eje) con tornillos 4,8x19 y coloque el tapón 2, dejando +/- dos o tres lamas de distancia.

**FR:** Fixer les cornières d'habillage (côté axe) avec des vis 4,8x19 et mettre le bouchon 2, laissant +/- deux ou trois lames de distance.

**DE:** Befestigen Sie die Verkleidungsecken (Achse-Seite) mit 4,8x19 Selbstbohrschrauben und setzen Sie den Deckel 2, wobei +/- zwei oder drei Lamellen Abstand bleiben.

**IT:** Fissare gli angoli di rifinitura (lato dell'asse) con viti 4,8x19 e posizionare il cappuccio 2, lasciando +/- due o tre listelli di distanza.



# 13

**EN:** Place the rod on the sides (above the lateral beams) and then screw it into the pierced ear of each slat as shown. (Place on the outer side of the slats)

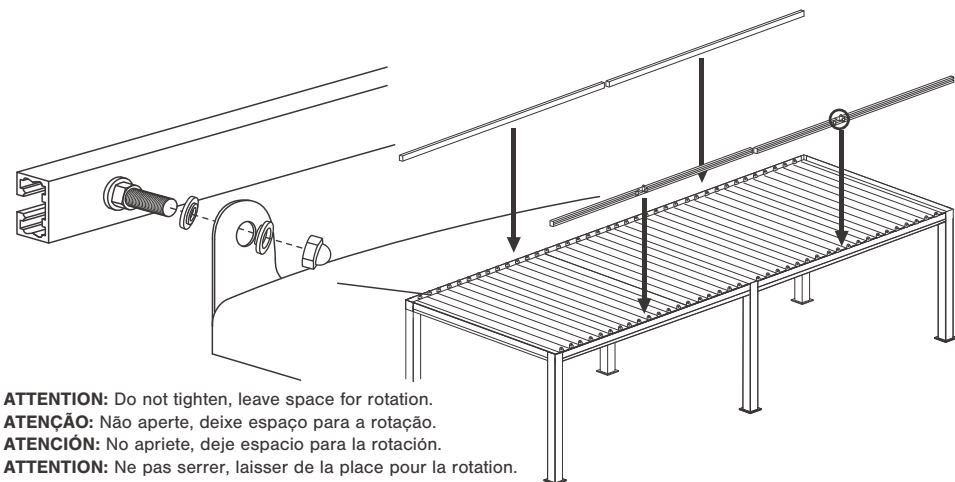
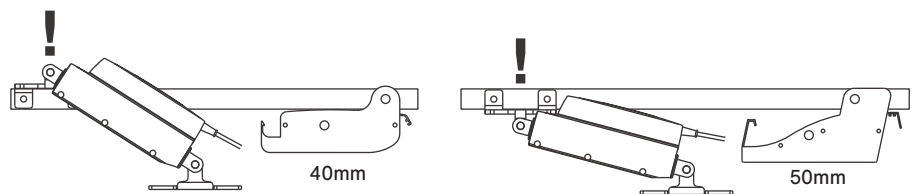
**PT:** Coloque a trave nos lados (acima das vigas laterais) e depois parafuse-a na orelha perfurada de cada lâmina conforme indicado. (Coloque do lado externo das lâminas)

**ES:** Coloque la barra en los laterales (por encima de las vigas laterales) y luego atornillela en la oreja perforada de cada lama como se indica. (Colóquela en el lado exterior de las lamas)

**FR:** Placer la tringle sur les côtés (au-dessus des poutres latérales) puis la visser sur l'oreillette percée de chaque lame comme indiqué. (Placer du côté extérieur des lames)

**DE:** Befestigen Sie die Stange an den Seiten (über den seitlichen Balken) und schrauben Sie sie dann in das Loch des Ohres jeder Lamelle, wie gezeigt. (Auf der Außenseite der Lamellen anbringen)

**IT:** Posizionare la barra sui lati (sopra le travi laterali) e poi avvitarela nell'orecchietta forata di ogni lamella come indicato. (Posizionare sul lato esterno delle lamelle)



**ATTENTION:** Do not tighten, leave space for rotation.

**ATENÇÃO:** Não aperte, deixe espaço para a rotação.

**ATENCIÓN:** No apriete, deje espacio para la rotación.

**ATTENTION:** Ne pas serrer, laisser de la place pour la rotation.

**ACHTUNG:** Nicht anziehen, Platz für die Drehung lassen.

**ATTENZIONE:** Non stringere, lasciare spazio per la rotazione.

# 14

**EN:** Unscrew the nuts and remove the C-Clip washer and the screw.

**PT:** Desaperte as porcas e retire a arruela C-Clip e o parafuso.

**ES:** Desenrosque los pernos y retire la arandela C-Clip y el tornillo.

**FR:** Dévisser les écrous et retirer la rondelle C-Clip et le vis.

**DE:** Schrauben Sie die Muttern ab und entfernen Sie die C-Clip-Unterlegscheibe und die Schraube.

**IT:** Svita i dadi e rimuovi la rondella C-Clip e la vite.

**ATTENTION** to the direction of the blades relative to the motor, the motor support is fixed in the middle of the rod. If the motor is not fully folded, it may damage the material.

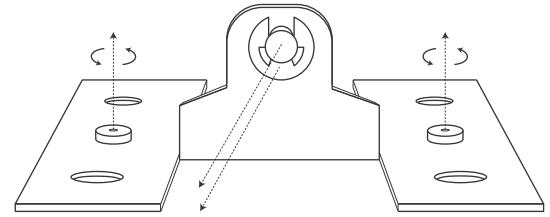
**ATENÇÃO** ao sentido das lâminas em relação ao motor, o suporte do motor encontra-se fixado a meio da barra. Se o motor não estiver completamente recolhido, pode danificar o material.

**ATENCIÓN** al sentido de las lamas en relación con el motor, el soporte del motor está fijado en el medio de la barra. Si el motor no está completamente plegado, puede dañar el material.

**ATTENTION** au sens des lames par rapport au moteur, le support moteur est fixé au milieu de la barre. Si le moteur n'est pas complètement replié, vous risquez d'endommager le matériel.

**ACHTUNG** in Bezug auf die Ausrichtung der Lamellen zum Motor, der Motorsupport ist in der Mitte der Stange fixiert. Wenn der Motor nicht vollständig zusammengeklappt ist, kann das Material beschädigt werden.

**ATTENZIONE** alla direzione delle lamelle rispetto al motore, il supporto del motore è fissato al centro della barra. Se il motore non è completamente ripiegato, si rischia di danneggiare il materiale.



# 15

**EN:** Fix the motor to the rod so that the holes are aligned (1). Then, place the screw (2) again.

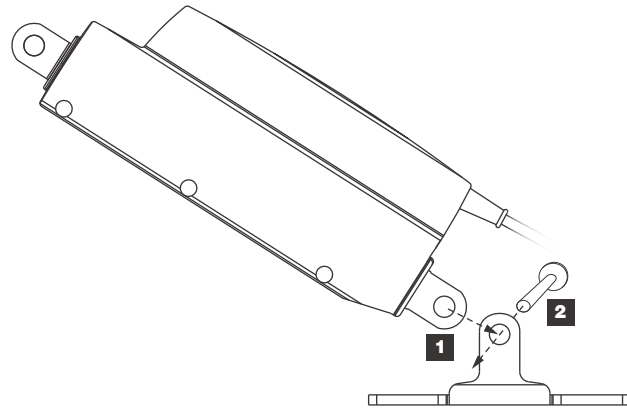
**PT:** Fixe o motor à barra de modo que os furos fiquem alinhados (1). Em seguida, coloque novamente o parafuso (2).

**ES:** Fije el motor a la barra de manera que los agujeros estén alineados (1). Luego, coloque nuevamente el tornillo (2).

**FR:** Fixez le moteur à la barre de manière à ce que les trous soient alignés (1). Ensuite, remettez la vis (2).

**DE:** Befestigen Sie den Motor an der Stange, sodass die Löcher ausgerichtet sind (1). Setzen Sie dann erneut die Schraube (2) ein.

**IT:** Fissare il motore alla barra in modo che i fori siano allineati (1). Poi, rimetti la vite (2).



# 16

**EN:** Place the C-Clip washer and screw (3) back in place; screw the nuts (4) and fix the bar with 4.8x19 self-drilling screws (5).

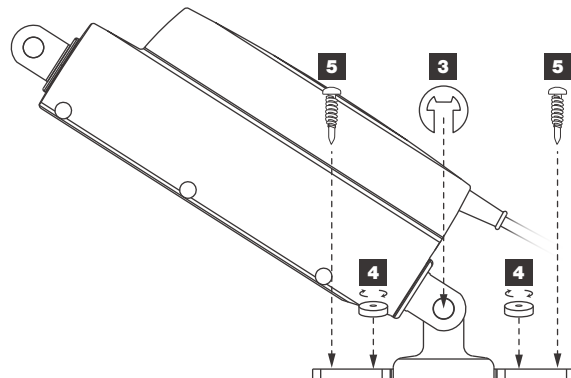
**PT:** Coloque novamente a anilha C-Clip e o parafuso (3); parafuse as porcas (4) e fixe a barra com os parafusos 4,8x19 auto-perfurantes (5).

**ES:** Coloque de nuevo la arandela C-Clip y el tornillo (3); atornille las tuercas (4) y fije la barra con los tornillos auto-perforantes 4,8x19 (5).

**FR:** Remettez la rondelle C-Clip et la vis (3); revisser les écrous (4) et fixer la barre avec les vis 4,8x19 auto-perceuses (5).

**DE:** Setzen Sie die C-Clip-Unterlegscheibe und die Schraube (3) wieder ein; schrauben Sie die Muttern (4) fest und befestigen Sie die Stange mit den 4,8x19 Selbstbohrschrauben (5).

**IT:** Posizionare di nuovo la rondella C-Clip e la vite (3); riavvitare i dadi (4) e fissare la barra con le viti 4,8x19 auto-perforanti (5).



# 17

**EN:** Fix the motor to the upper bar (6), ensuring that the holes are aligned. Then, place the screw (7).

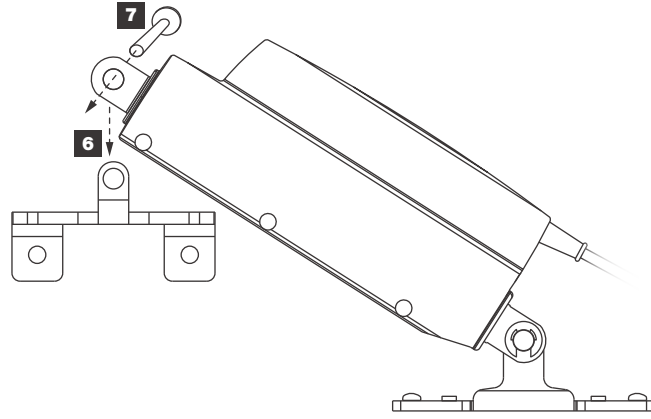
**PT:** Fixe o motor à barra superior (6), certificando-se de que os buracos estejam alinhados. Em seguida, coloque o parafuso (7).

**ES:** Fije el motor a la barra superior (6), asegurándose de que los agujeros estén alineados. Luego, coloque el tornillo (7).

**FR:** Fixer le moteur à la barre supérieure (6), en veillant à ce que les trous soient alignés. Ensuite, placer la vis (7).

**DE:** Befestigen Sie den Motor an der oberen Stange (6), wobei darauf zu achten ist, dass die Löcher ausgerichtet sind. Setzen Sie dann die Schraube (7) ein.

**IT:** Fissare il motore alla barra superiore (6), assicurandosi che i fori siano allineati. Successivamente, posizionare la vite (7).



# 18

**EN:** Place the C-Clip washer again on the upper screw (8).

**PT:** Coloque novamente a anilha C-Clip no parafuso superior (8).

**ES:** Coloque nuevamente la arandela C-Clip en el tornillo superior (8).

**FR:** Placer de nouveau la rondelle C-Clip sur le vis supérieur (8).

**DE:** Setzen Sie erneut die C-Clip-Unterlegscheibe auf die obere Schraube (8).

**IT:** Posizionare nuovamente la rondella C-Clip sulla vite superiore (8).

! Before using the motor, you must manually test the opening and closing of the blades (being careful with your fingers) to ensure they do not touch each other.

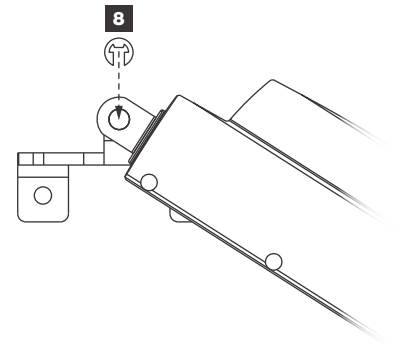
! Antes de usar o motor, deve testar a abertura e o fechamento das lâminas manualmente (com cuidado com os dedos) para garantir que elas não se toquem.

! Antes de usar el motor, debe probar manualmente la apertura y cierre de las lamas (con cuidado con los dedos) para asegurarse de que no se toquen.

! Avant d'utiliser le moteur, vous devez tester l'ouverture et la fermeture des lames à la main (en faisant attention à vos doigts) pour vous assurer qu'elles ne se touchent pas.

! Bevor Sie den Motor verwenden, müssen Sie das Öffnen und Schließen der Lamellen von Hand testen (achten Sie auf Ihre Finger), um sicherzustellen, dass sie sich nicht berühren.

! Prima di utilizzare il motore, è necessario testare manualmente l'apertura e la chiusura delle lame (facendo attenzione alle dita) per assicurarsi che non si tocchino.



# 19

**EN:** Finally, apply silicone to the joints of the pergola to ensure it is sealed.

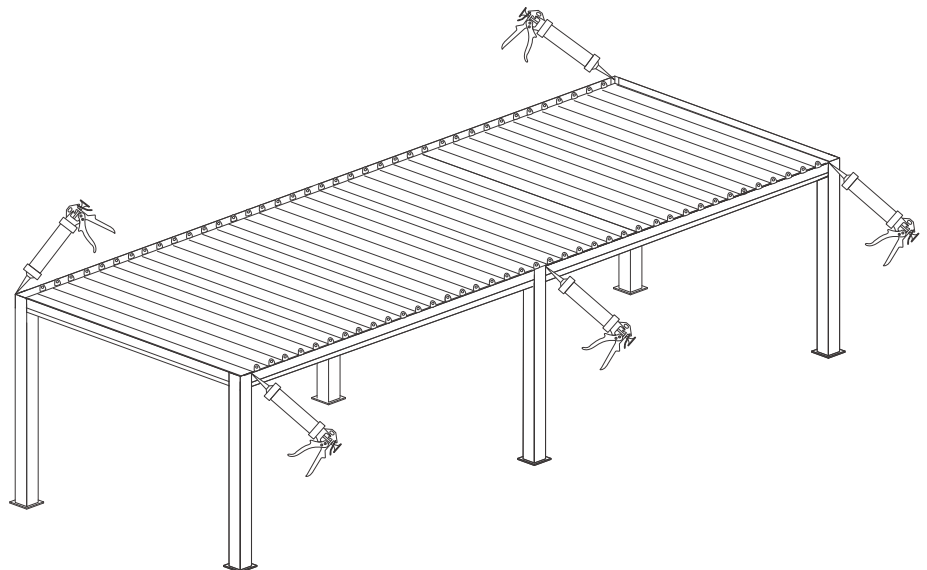
**PT:** Para terminar, aplique silicone nos junções da pérgola para garantir que esteja selada.

**ES:** Por último, aplique silicona en las juntas de la pérgola para asegurarse de que esté sellada.

**FR:** Pour terminer, placez du silicone sur les joints de la pérgola, afin de s'assurer qu'elle soit scellée.

**DE:** Zum Schluss tragen Sie Silikon auf die Fugen der Pergola auf, um sicherzustellen, dass sie abgedichtet ist.

**IT:** Infine, applica del silicone sulle giunture della pergola per assicurarti che sia sigillata.



**EN:** Wiring and programming of the automation (see the **Installation and Use Guide for the electrical frame**).

**PT:** Ligaç o e programa o do automatismo (consulte o **Guia de Instala o e Uso para o quadro el trico**).

**ES:** Cableado y programaci n de la automatizaci n (ver la **Guia de Instalaci n y Uso para el cuadro el ctrico**).

**FR:** Branchement et programmation de l'automatisme (voir le **Guide d'installation et d'utilisation pour le cadre el ctrique**).

**DE:** Verkabelung und Programmierung der Automatisierung (siehe **Installations- und Benutzerhandbuch f r das elektrische Geh use**).

**IT:** Cablaggio e programmazione dell'automazione (vedere la **Guida all'installazione e all'uso per il quadro elettrico**).

