

EN Assembly instructions
PT Instruções de montagem
ES Instrucciones de montaje
FR Notice de montage
DE Montageanleitung
IT Istruzioni di montaggio

EASYUP TITAN FREESTANDING PERPENDICULAR

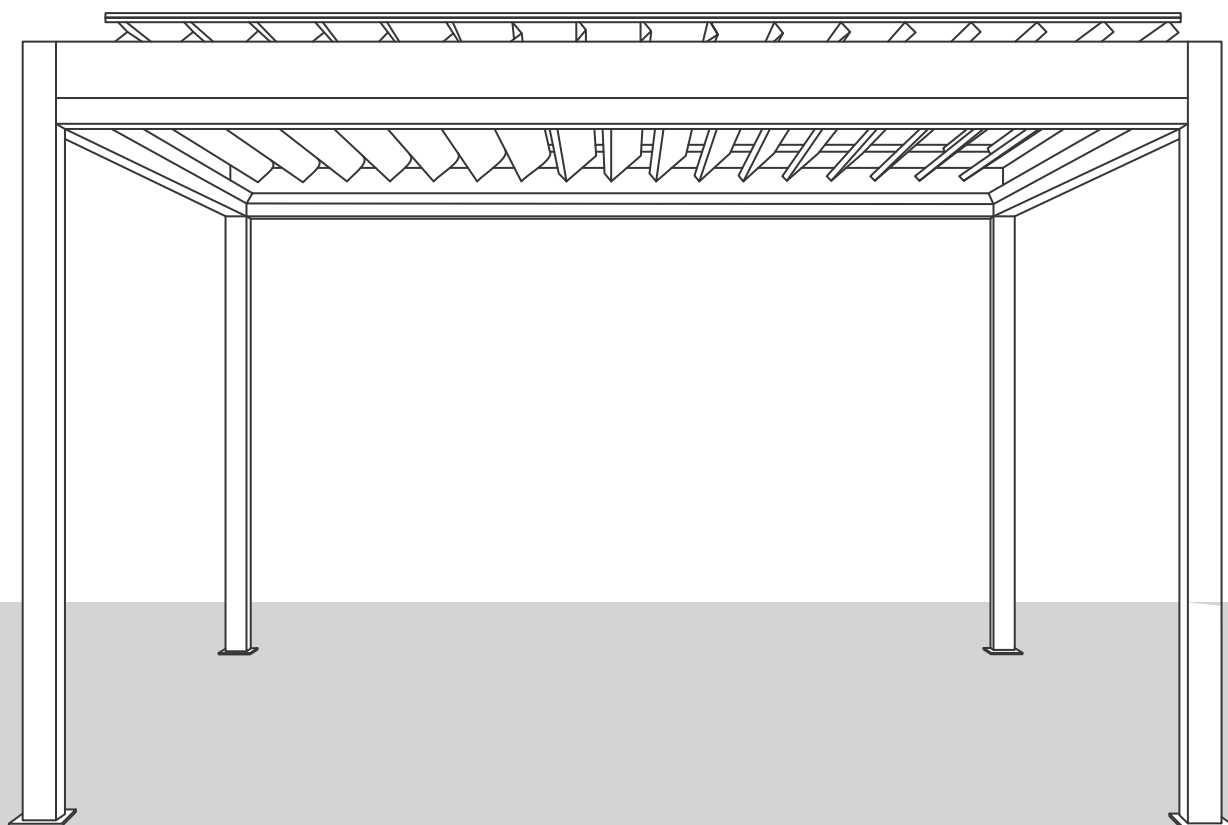
EASYUP TITAN AUTOSSUSTENTADA PERPENDICULAR

EASYUP TITAN AUTOPORTANTE PERPENDICULAR

EASYUP TITAN AUTOPORTÉE PERPENDICULAIRE

EASYUP TITAN FREISTEHEND SENKRECHT

EASYUP TITAN AUTOPORTANTE PERPENDICOLARE



v11
18062025

The images may not correspond to reality.
As imagens podem não corresponder à realidade.
Las imágenes pueden no corresponder a la realidad.
Les images peuvent ne pas correspondre à la réalité.
Die Bilder können von der Realität abweichen.
Le immagini potrebbero non corrispondere alla realtà.

EN



General information

If you have any questions about the installation or use of your product, please contact us.

Replacement parts - Available from your specialized dealer

Liability - The manufacturer assumes no liability for damage to the product if the instructions and information contained in this manual are not followed, if the product is not used as intended, or if it is used for purposes other than those for which it is designed. Liability for consequential damages to any elements or persons is excluded.

Legal information - The images and texts in this manual have been carefully prepared. We assume no liability for any errors and their consequences! We reserve the right to make technical changes to the product and these instructions!

Foundation and other notices

Proposals for a secure foundation: When preparing the foundation, take the necessary precautions to ensure that water cannot seep under the floor profiles. Rising ground moisture and condensation can be prevented by using heavy-duty plastic under the paving slabs or beneath the concrete foundation.

These are non-binding foundation suggestions. The customer is responsible for an appropriate foundation design at the installation site. We cannot accept any liability for damages caused by improperly secured products or other foundation errors.

Ensure that the product is properly secured to be weatherproof and close the doors/lid! Do not assemble in windy conditions!

Attention: High temperatures may occur inside during the summer.

Keep all small parts or materials provided in the packaging out of the reach of children and animals during assembly. Components have sharp edges or protrusions; pay attention to them during assembly and daily use.

Recycling

Packaging - The product's packaging is made from recyclable materials. Separate paper, plastic, and metal and dispose of them in appropriate recycling containers.

Remove all labels and adhesive tapes before recycling the cardboard boxes.

Plastics - Plastics used in the packaging or the product should be recycled according to local regulations. Check the recycling symbols on the plastics to determine the correct recycling category.

Metal - Metal components of the product, such as screws and brackets, can be recycled. Check if there is a metal collection point in your area.

Electronics - If the product contains electronic components, these should be disposed of at specific collection points for electronic waste (WEEE).

Batteries used in the product should be removed and recycled separately at battery collection points.

Glass - If the product contains glass parts, dispose of them in glass recycling containers.

Note: Environmental protection and disposal: Consumers are legally required to properly dispose of electronic devices, lamps, and batteries at the end of their life. These can be returned free of charge to public collection points or retailers. The deletion of personal data is the responsibility of the consumer. Light sources and batteries that can be safely removed and are not permanently installed must be removed in advance for separate disposal. National legislation regulates the details of legal disposal. The crossed-out wheeled bin symbol indicates that electrical devices and batteries should not be disposed of with household waste at the end of their life. The symbols beneath the bin indicate the substances contained (lead = Pb, mercury = Hg, cadmium = Cd). This separation is necessary because batteries and electrical devices are valuable resources and contain substances harmful to humans and the environment. By recycling, collecting, and reusing suitable batteries and electrical devices, you contribute to the preservation and protection of the environment and human health.

Safety measures

Keep this manual carefully, as it will be useful during the assembly of your product. The following instructions are for your safety. Please read them carefully before starting assembly.

ATTENTION! All floor or wall fixings are your sole responsibility.

Read all the instructions below before beginning to install your product. Your safety depends on it.

BEFORE STARTING THE INSTALLATION

Check the contents of the received packages. If during this check you find any defective or missing parts, do not assemble the structure and contact our customer service at +351 252 412 734 or send an email to info@nfermetures.com.

Maintenance and service

Ensure that the items stored in your garden shed are not too dirty. If you need to clean your garden shed, you can use soft cloths and clean water if necessary.

To ensure the smooth opening and closing of the door, check the cleanliness of the door tracks and remove any impurities if necessary.

In the event of snow, the roof should be regularly cleared to prevent snow from accumulating and damaging the walls. In case of heavy snow, make sure you can return safely.

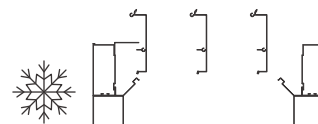
This garden shed should only be used for storage and under no circumstances as a living space.

Your shed should be installed on a stable and flat base (preferably concrete) to ensure its long-term stability and better resistance to the weather. The location should ideally be wind-protected, dry, or have a system that allows for efficient drainage of rainwater.

MOTOR	Input Voltage	DC12V/24V
	Max thrust	750N
	Max speed	max. 40 mm/s
	Protection	IP66
	Transmission frequency	868,4 Mhz

LEDS	Color	4000K
	Power	14W/M
	Input Voltage	DC12V/24V
	CRI	>80
	LED Beam Angle	120°
	Luminous Flux (Lumens)	1460lm
	Energy Efficiency	F: 85 ≤ η _{TM} < 110

Provided accessories



! In case of snow, the blades must be opened to avoid damage. If this is not done, the blades will deform and it will be noticeable.





Informações gerais

Se tiver alguma dúvida sobre a instalação ou a utilização do seu produto, contacte-nos.

Peças de substituição - Disponíveis no seu parceiro especializado

Responsabilidade civil - O fabricante não assume qualquer responsabilidade por danos no produto, se as instruções e informações contidas neste manual não forem seguidas, se o produto não for utilizado como previsto ou se for utilizado para fins diferentes daqueles a que se destina. Está excluída a responsabilidade por danos consequentes em elementos de qualquer tipo ou em pessoas.

Informações legais - As imagens e os textos deste manual foram elaborados com cuidado. Não assumimos qualquer responsabilidade por eventuais erros e seus efeitos! Reservamo-nos o direito de efetuar alterações técnicas ao produto e a estas instruções!

Fundação e outros avisos

Propostas para uma fundação segura: Ao fazer os preparativos para a fundação, tome as precauções necessárias para garantir que a água não possa infiltrar-se por baixo dos perfis do chão. A humidade ascendente do solo e a condensação podem ser evitadas usando um plástico resistente por baixo das lajes de pavimentação ou por baixo da fundação de betão.

Estas são sugestões de fundação não vinculativas. O cliente é responsável por um projeto de fundação adequado no local de instalação. Não podemos aceitar qualquer responsabilidade por danos causados por produtos inadequadamente fixados ou outros erros de fundação.

Certifique-se de que o produto está devidamente fixado de modo a ficar à prova de intempéries e feche as portas/tampa! Não montar em condições de vento!

Atenção: durante o verão, podem surgir temperaturas elevadas no interior

Mantenha todas as peças pequenas ou materiais fornecidas na embalagem fora do alcance de crianças e animais durante a montagem. Os componentes têm bordas afiadas ou saliências; preste atenção a elas durante a montagem e no uso diário.

Reciclagem

Embalagens - As embalagens do produto são feitas de materiais recicláveis. Separe papel, plástico e metal e descarte-os nos recipientes apropriados para reciclagem.

Remova todas as etiquetas e fitas adesivas antes de reciclar as caixas de papelão.

Plásticos - Plásticos usados na embalagem ou no produto devem ser reciclados conforme as normas locais.

Verifique os símbolos de reciclagem nos plásticos para determinar a categoria correta de reciclagem.

Metal - Componentes metálicos do produto, como parafusos e suportes, podem ser reciclados. Verifique se há um ponto de recolha de metais na sua área.

Eletrónicos - Se o produto contiver componentes eletrónicos, estes devem ser descartados em pontos de recolha específicos para resíduos eletrónicos (REEE).

Baterias usadas no produto devem ser removidas e recicladas

MOTOR	Tensão de Entrada	DC12V/24V
	Máx impulso	750N
	Vel. máx.	máx. 40 mm/s
	Proteção	IP66
	Freq. de transmissão	868,4 Mhz

separadamente em pontos de recolha para baterias.

Vidro - Se o produto contiver partes de vidro, descarte-as em recipientes de reciclagem de vidro.

Nota: Proteção ambiental e eliminação: Os consumidores são legalmente obrigados a eliminar corretamente os aparelhos eletrónicos, as lâmpadas e as pilhas no final da sua vida útil. Estes podem ser devolvidos gratuitamente nos pontos de recolha públicos ou nos retalhistas. A eliminação dos dados pessoais é da responsabilidade do consumidor. As fontes de luz e as pilhas que podem ser removidas com segurança e não estão instaladas de forma permanente devem ser removidas antecipadamente para eliminação separada. A legislação nacional regula os pormenores da eliminação legal. O símbolo do caixote do lixo riscado indica os aparelhos eléctricos e as pilhas que não devem ser eliminados juntamente com o lixo doméstico no final da sua vida útil. Os símbolos por baixo do caixote do lixo indicam as substâncias contidas (chumbo = Pb, mercúrio = Hg, cádmio = Cd). Esta separação é necessária porque as pilhas e os aparelhos eléctricos são recursos valiosos e contêm substâncias nocivas para o homem e para o ambiente. Ao reciclar, recolher e reutilizar pilhas e aparelhos eléctricos adequados, está a contribuir para a preservação e proteção do ambiente e da saúde humana.

Medidas de segurança

Guarde este manual cuidadosamente, pois será útil durante a montagem do seu produto. As instruções a seguir são para a sua segurança. Por favor, leia-as atentamente antes de iniciar a montagem.

ATENÇÃO! Todas as fixações no chão ou na parede são de sua exclusiva responsabilidade.

Leia todas as instruções abaixo antes de começar a instalar o seu produto. A sua segurança depende disso.

ANTES DE INICIAR A INSTALAÇÃO

Verifique o conteúdo dos pacotes recebidos. Se durante esta verificação encontrar alguma peça defeituosa ou em falta, não monte a estrutura e contacte o nosso serviço de apoio ao cliente pelo número +351 252 412 734 ou envie um e-mail para info@nfermetures.com.

Manutenção e serviço

Certifique-se de que os itens armazenados no seu abrigo de jardim não estejam muito sujos. Se precisar limpar o seu abrigo de jardim, pode usar panos macios e água limpa, se necessário.

Para garantir a abertura e o fecho suaves da porta, verifique a limpeza dos trilhos da porta e remova as impurezas, se necessário.

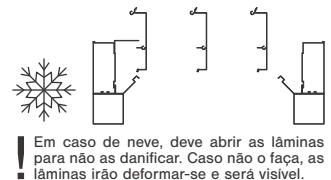
Em caso de neve, o telhado deve ser limpo regularmente para que a neve não se acumule e danifique as paredes. Em caso de neve forte, verifique se pode regressar em segurança.

Este abrigo de jardim deve ser utilizado apenas para armazenamento e em nenhuma circunstância como espaço habitacional.

O seu abrigo deve ser instalado sobre uma base estável e plana (de preferência de betão), para garantir a sua estabilidade ao longo do tempo e melhor resistência às intempéries. O local deve estar idealmente protegido do vento, seco ou com um sistema que permita a drenagem eficiente das águas pluviais.

LEDS	Cor	4000K
	Potência	14W/M
	Tensão de Entrada	DC12V/24V
	CRI	>80
	Ângulo de Feixe LED	120°
	Fluxo Luminoso (Lúmens)	1460lm
	Eficiência Energética	F: 85 ≤ η _{TM} < 110

Acessórios fornecidos





Información general

Si tiene alguna duda sobre la instalación o el uso de su producto, póngase en contacto con nosotros.

Piezas de repuesto - Disponibles en su distribuidor especializado

Responsabilidad civil - El fabricante no asume ninguna responsabilidad por daños en el producto si no se siguen las instrucciones e información contenidas en este manual, si el producto no se utiliza como está previsto o si se utiliza para fines distintos de aquellos para los que está destinado. Queda excluida la responsabilidad por daños consecuentes en elementos de cualquier tipo o en personas.

Información legal - Las imágenes y los textos de este manual han sido elaborados con cuidado. ¡No asumimos ninguna responsabilidad por errores y sus consecuencias! Nos reservamos el derecho de realizar cambios técnicos en el producto y en estas instrucciones.

Fundación y otros avisos

Propuestas para una base segura: Al preparar la base, tome las precauciones necesarias para asegurarse de que el agua no pueda filtrarse debajo de los perfiles del suelo. La humedad ascendente del suelo y la condensación se pueden evitar utilizando plástico resistente debajo de las losas de pavimento o debajo de la base de concreto.

Estas son sugerencias de base no vinculantes. El cliente es responsable de un diseño de base adecuado en el lugar de instalación. No podemos aceptar ninguna responsabilidad por los daños causados por productos mal asegurados u otros errores de base.

Asegúrese de que el producto esté correctamente asegurado para ser a prueba de intemperie y cierre las puertas/tapa. ¡No montar en condiciones de viento!

Atención: Durante el verano, pueden producirse temperaturas elevadas en el interior.

Mantenga todas las piezas pequeñas o materiales proporcionados en el embalaje fuera del alcance de niños y animales durante el montaje. Los componentes tienen bordes afilados o salientes; preste atención a ellos durante el montaje y en el uso diario.

Reciclaje

Embalajes - Los embalajes del producto están hechos de materiales reciclables. Separe papel, plástico y metal y deséchelos en los contenedores apropiados para reciclarlos.

Retire todas las etiquetas y cintas adhesivas antes de reciclar las cajas de cartón.

Plásticos - Los plásticos utilizados en el embalaje o en el producto deben reciclarse de acuerdo con las normativas locales. Consulte los símbolos de reciclaje en los plásticos para determinar la categoría de reciclaje correcta.

Metal - Los componentes metálicos del producto, como tornillos y soportes, se pueden reciclar. Verifique si hay un punto de recogida de metales en su área.

Electrónicos - Si el producto contiene componentes electrónicos, deben desecharse en puntos de recogida específicos para residuos electrónicos (RAEE).

Las baterías utilizadas en el producto deben retirarse y reciclarse por

separado en puntos de recogida de baterías.

Vidrio - Si el producto contiene partes de vidrio, deséchelas en contenedores de reciclaje de vidrio.

Nota: Protección ambiental y eliminación: Los consumidores están legalmente obligados a desechar correctamente los dispositivos electrónicos, las lámparas y las pilas al final de su vida útil. Estos pueden devolverse gratuitamente en los puntos de recogida públicos o en los minoristas. La eliminación de los datos personales es responsabilidad del consumidor. Las fuentes de luz y las pilas que pueden retirarse de forma segura y no están instaladas de manera permanente deben retirarse por adelantado para su eliminación separada. La legislación nacional regula los detalles del desecho legal. El símbolo del contenedor tachado indica que los dispositivos eléctricos y las pilas no deben desecharse junto con los residuos domésticos al final de su vida útil. Los símbolos debajo del contenedor indican las sustancias contenidas (plomo = Pb, mercurio = Hg, cadmio = Cd). Esta separación es necesaria porque las pilas y los dispositivos eléctricos son recursos valiosos y contienen sustancias nocivas para los humanos y el medio ambiente. Al reciclar, recoger y reutilizar pilas y dispositivos eléctricos adecuados, contribuye a la preservación y protección del medio ambiente y la salud humana.

Medidas de seguridad

Guarde este manual cuidadosamente, ya que será útil durante el montaje de su producto. Las siguientes instrucciones son para su seguridad. Por favor, léalas atentamente antes de comenzar el montaje.

¡ATENCIÓN! Todas las fijaciones en el suelo o en la pared son de su exclusiva responsabilidad.

Lea todas las instrucciones a continuación antes de comenzar a instalar su producto. Su seguridad depende de ello.

ANTES DE COMENZAR LA INSTALACIÓN

Verifique el contenido de los paquetes recibidos. Si durante esta verificación encuentra alguna pieza defectuosa o faltante, no monte la estructura y comuníquese con nuestro servicio de atención al cliente al número +351 252 412 734 o envíe un correo electrónico a info@nfermetures.com.

Mantenimiento y servicio

Asegúrese de que los artículos almacenados en su cobertizo de jardín no estén demasiado sucios. Si necesita limpiar su cobertizo de jardín, puede usar paños suaves y agua limpia si es necesario.

Para garantizar la apertura y cierre suaves de la puerta, verifique la limpieza de los rieles de la puerta y elimine las impurezas si es necesario.

En caso de nieve, el techo debe limpiarse regularmente para evitar que la nieve se acumule y dañe las paredes. En caso de fuertes nevadas, asegúrese de poder regresar con seguridad.

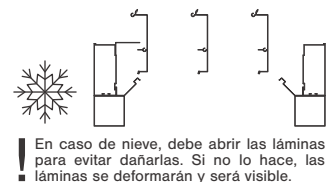
Este cobertizo de jardín debe usarse solo para almacenamiento y bajo ninguna circunstancia como espacio habitable.

Su cobertizo debe instalarse sobre una base estable y plana (preferiblemente de concreto) para garantizar su estabilidad a largo plazo y una mejor resistencia a las inclemencias del tiempo. El lugar debe estar idealmente protegido del viento, seco o con un sistema que permita un drenaje eficiente del agua de lluvia.

MOTOR	Tensión de Entrada	DC12V/24V
	Impulso máx.	750N
	Vel. máx.	máx. 40 mm/s
	Protección	IP66
	Frecuencia de transmisión	868,4 Mhz

LEDS	Color	4000K
	Potencia	14W/M
	Tensión de Entrada	DC12V/24V
	CRI	>80
	Ángulo del Haz LED	120°
	Flujo Luminoso (Lúmenes)	1460lm
	Eficiencia Energética	F: 85 ≤ η _{TM} < 110

Accesorios suministrados





Informations générales

Si vous avez des questions concernant l'installation ou l'utilisation de votre produit, veuillez nous contacter.

Pièces de rechange - Disponibles auprès de votre partenaire spécialisé

Responsabilité civile - Le fabricant décline toute responsabilité en cas de dommages au produit si les instructions et informations contenues dans ce manuel ne sont pas suivies, si le produit n'est pas utilisé conformément à sa destination ou s'il est utilisé à des fins autres que celles prévues. La responsabilité pour les dommages consécutifs à des éléments de toute nature ou à des personnes est exclue.

Informations légales - Les images et les textes de ce manuel ont été élaborés avec soin. Nous déclinons toute responsabilité en cas d'erreurs et de leurs conséquences ! Nous nous réservons le droit d'apporter des modifications techniques au produit et à ces instructions !

Fondation et autres avis

Propositions pour une fondation sécurisée - Lors de la préparation de la fondation, prenez les précautions nécessaires pour garantir que l'eau ne puisse pas s'infiltrer sous les profilés de sol. L'humidité ascendante du sol et la condensation peuvent être évitées en utilisant un plastique résistant sous les dalles de pavage ou sous la fondation en béton.

Ce sont des suggestions de fondation non contraignantes. Le client est responsable d'un projet de fondation approprié sur le site d'installation. Nous ne pouvons accepter aucune responsabilité pour les dommages causés par des produits mal fixés ou d'autres erreurs de fondation.

Assurez-vous que le produit est correctement fixé pour être étanche aux intempéries et fermez les portes/couvercle ! Ne pas assembler en cas de vent !

Attention: Des températures élevées peuvent se produire à l'intérieur pendant l'été.

Gardez toutes les petites pièces ou matériaux fournis dans l'emballage hors de portée des enfants et des animaux pendant le montage. Les composants ont des bords tranchants ou des saillies ; faites attention à eux pendant le montage et l'utilisation quotidienne.

Recyclage

Emballages - Les emballages du produit sont fabriqués à partir de matériaux recyclables. Séparez le papier, le plastique et le métal et jetez-les dans les conteneurs de recyclage appropriés.

Retirez toutes les étiquettes et rubans adhésifs avant de recycler les cartons.

Plastiques - Les plastiques utilisés dans l'emballage ou le produit doivent être recyclés conformément aux réglementations locales. Vérifiez les symboles de recyclage sur les plastiques pour déterminer la catégorie de recyclage correcte.

Métal - Les composants métalliques du produit, tels que les vis et les supports, peuvent être recyclés. Vérifiez s'il existe un point de collecte des métaux dans votre région.

Électronique - Si le produit contient des composants électroniques, ceux-ci doivent être éliminés dans des points de collecte spécifiques pour les déchets électroniques (DEEE).

Les piles utilisées dans le produit doivent être retirées et recyclées

MOTEUR	Tension d'entrée	DC12V/24V
	Impulsion max.	750N
	Vit. max.	max. 40 mm/s
	Protection	IP66
	Fréquence de transmission	868,4 Mhz

séparément dans les points de collecte des piles.

Verre - Si le produit contient des pièces en verre, jetez-les dans les conteneurs de recyclage du verre.

Remarque : Protection de l'environnement et élimination : Les consommateurs sont légalement tenus d'éliminer correctement les appareils électroniques, les lampes et les piles en fin de vie. Ceux-ci peuvent être retournés gratuitement aux points de collecte publics ou aux détaillants. L'effacement des données personnelles relève de la responsabilité du consommateur. Les sources lumineuses et les piles qui peuvent être retirées en toute sécurité et ne sont pas installées de manière permanente doivent être retirées à l'avance pour une élimination séparée. La législation nationale régit les détails de l'élimination légale. Le symbole de la poubelle barrée indique que les appareils électriques et les piles ne doivent pas être éliminés avec les déchets ménagers à la fin de leur vie. Les symboles sous la poubelle indiquent les substances contenues (plomb = Pb, mercure = Hg, cadmium = Cd). Cette séparation est nécessaire car les piles et appareils électriques sont des ressources précieuses et contiennent des substances nocives pour l'homme et l'environnement. En recyclant, collectant et réutilisant les piles et appareils électriques adaptés, vous contribuez à la préservation et à la protection de l'environnement et de la santé humaine.

Mesures de sécurité

Gardez ce manuel soigneusement, car il sera utile lors du montage de votre produit. Les instructions suivantes sont pour votre sécurité. Veuillez lire attentivement avant de commencer l'assemblage.

ATTENTION ! Toutes les fixations au sol ou au mur sont sous votre entière responsabilité.

Lisez toutes les instructions ci-dessous avant de commencer à installer votre produit. Votre sécurité en dépend.

AVANT DE COMMENCER L'INSTALLATION

Vérifiez le contenu des colis reçus. Si, lors de cette vérification, vous trouvez une pièce défectueuse ou manquante, n'assemblez pas la structure et contactez notre service client au numéro +351 252 412 734 ou envoyez un e-mail à info@nfermetures.com.

Maintenance et service

Assurez-vous que les objets stockés dans votre abri de jardin ne soient pas trop sales. Si vous avez besoin de nettoyer votre abri de jardin, vous pouvez utiliser des chiffons doux et de l'eau propre si nécessaire.

Pour garantir une ouverture et une fermeture en douceur de la porte, vérifiez la propreté des rails de la porte et enlevez les impuretés si nécessaire.

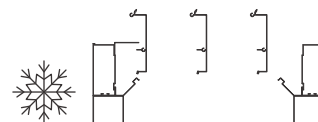
En cas de neige, le toit doit être nettoyé régulièrement pour éviter que la neige ne s'accumule et n'endommage les murs. En cas de fortes chutes de neige, assurez-vous de pouvoir rentrer en toute sécurité.

Cet abri de jardin doit être utilisé uniquement pour le stockage et en aucun cas comme espace de vie.

Votre abri doit être installé sur une base stable et plane (de préférence en béton) pour garantir sa stabilité à long terme et une meilleure résistance aux intempéries. L'endroit doit idéalement être protégé du vent, sec ou doté d'un système permettant un drainage efficace des eaux pluviales.

LEDS	Couleur	4000K
	Puissance	14W/M
	Tension d'entrée	DC12V/24V
	CRI	>80
	Angle de Faisceau LED	120°
	Flux Lumineux (Lumens)	1460lm
	Efficacité Énergétique	F: 85 ≤ η _{TM} < 110

Accessoires fournis



! En cas de neige, vous devez ouvrir les lames pour éviter de les endommager. Si cela n'est pas fait, les lames se déformeront et cela sera visible.



Allgemeine Informationen

Wenn Sie Fragen zur Installation oder Verwendung Ihres Produkts haben, kontaktieren Sie uns bitte.

Ersatzteile - Erhältlich bei Ihrem Fachhändler

Haftung - Der Hersteller übernimmt keine Haftung für Schäden am Produkt, wenn die Anweisungen und Informationen in diesem Handbuch nicht befolgt werden, wenn das Produkt nicht wie vorgesehen verwendet wird oder wenn es für andere als die vorgesehenen Zwecke verwendet wird. Eine Haftung für Folgeschäden an jeglichen Elementen oder Personen ist ausgeschlossen.

Rechtliche Hinweise - Die Bilder und Texte in diesem Handbuch wurden sorgfältig erstellt. Wir übernehmen keine Haftung für etwaige Fehler und deren Folgen! Wir behalten uns das Recht vor, technische Änderungen am Produkt und an dieser Anleitung vorzunehmen!

Fundament und andere Hinweise

Vorschläge für ein sicheres Fundament: Treffen Sie bei der Vorbereitung des Fundaments die notwendigen Vorkehrungen, um sicherzustellen, dass kein Wasser unter die Bodenprofile eindringen kann. Aufsteigende Bodenfeuchtigkeit und Kondensation können durch die Verwendung einer widerstandsfähigen Plastikfolie unter den Pflastersteinen oder unter dem Betonfundament verhindert werden.

Dies sind unverbindliche Fundamentvorschläge. Der Kunde ist für ein geeignetes Fundamentdesign am Installationsort verantwortlich. Wir übernehmen keine Haftung für Schäden, die durch unsachgemäß gesicherte Produkte oder andere Fundamentfehler verursacht werden.

Stellen Sie sicher, dass das Produkt ordnungsgemäß gesichert ist, um wetterfest zu sein, und schließen Sie die Türen/den Deckel! Nicht bei windigen Bedingungen montieren!

Achtung: Im Sommer können im Inneren hohe Temperaturen auftreten.

Halten Sie während der Montage alle kleinen Teile oder Materialien aus der Verpackung außerhalb der Reichweite von Kindern und Tieren. Die Komponenten haben scharfe Kanten oder Vorsprünge; achten Sie während der Montage und im täglichen Gebrauch darauf.

Recycling

Verpackungen - Die Produktverpackungen bestehen aus recycelbaren Materialien. Trennen Sie Papier, Kunststoff und Metall und entsorgen Sie diese in den entsprechenden Recyclingbehältern.

Entfernen Sie alle Etiketten und Klebebänder, bevor Sie die Kartons recyceln.

Kunststoffe - Kunststoffe, die in der Verpackung oder im Produkt verwendet werden, sollten gemäß den örtlichen Vorschriften recycelt werden. Überprüfen Sie die Recyclingsymbole auf den Kunststoffen, um die richtige Recyclingkategorie zu bestimmen.

Metall - Metallkomponenten des Produkts, wie Schrauben und Halterungen, können recycelt werden. Überprüfen Sie, ob es in Ihrer Gegend eine Sammelstelle für Metall gibt.

Elektronik - Wenn das Produkt elektronische Komponenten enthält, sollten diese an speziellen Sammelstellen für Elektronikschrott (WEEE) entsorgt werden.

Im Produkt verwendete Batterien sollten entfernt und separat an Sammelstellen für Batterien recycelt werden.

Glas - Wenn das Produkt Glasteile enthält, entsorgen Sie diese in Glasrecyclingbehältern.

Hinweis: Umweltschutz und Entsorgung Der Verbraucher ist gesetzlich dazu verpflichtet, elektronische Geräte, Lampen und Batterien am Ende ihrer Lebensdauer ordnungsgemäß zu entsorgen. An den öffentlichen Sammelstellen oder bei Händlern können diese unentgeltlich zurückgegeben werden. Die Löschung der Personenbezogenen Daten liegt in der Eigenverantwortung des Verbrauchers. Leuchtmittel und Batterien, welche gefahrlos entnommen werden können und nicht fest verbaut sind, müssen zur separaten Entsorgung vorab entnommen werden. Das Landesrecht regelt die Details der rechtskonformen Entsorgung. Die Kennzeichnung mit der durchgestrichenen Mülltonne markiert Elektrogeräte und Batterien, die nach ihrer Lebensdauer auf keinen Fall im Hausmüll entsorgt werden dürfen. Unter der Mülltonne angebrachte Symbole, kennzeichnen evtl. enthaltene Inhaltsstoffe (Blei = Pb, Quecksilber = Hg, Cadmium = Cd). Diese Trennung ist nötig, da Batterien und Elektrogeräte sowohl wertvolle Ressourcen sind als auch für den Menschen und seine Umwelt schädliche Stoffe enthalten. Durch Verwertung, Sammlung und Wiederverwendung der hierfür geeigneten Batterien und Elektrogeräte tragen Sie zum Erhalt und Schutz der Umwelt und der menschlichen Gesundheit bei.

Sicherheitsmaßnahmen

Bewahren Sie dieses Handbuch sorgfältig auf, da es beim Zusammenbau Ihres Produkts nützlich sein wird. Die folgenden Anweisungen dienen Ihrer Sicherheit. Bitte lesen Sie sie sorgfältig durch, bevor Sie mit dem Zusammenbau beginnen.

ACHTUNG! Alle Boden- oder Wandbefestigungen liegen in Ihrer alleinigen Verantwortung.

Lesen Sie alle nachstehenden Anweisungen, bevor Sie mit der Installation Ihres Produkts beginnen. Ihre Sicherheit hängt davon ab.

BEVOR SIE MIT DER INSTALLATION BEGINNEN

Überprüfen Sie den Inhalt der erhaltenen Pakete. Wenn Sie bei dieser Überprüfung feststellen, dass Teile fehlen oder defekt sind, montieren Sie die Struktur nicht und kontaktieren Sie unseren Kundenservice unter +351 252 412 734 oder senden Sie eine E-Mail an info@nfermetures.com.

Wartung und Service

Stellen Sie sicher, dass die in Ihrem Gartenschuppen gelagerten Gegenstände nicht zu schmutzig sind. Wenn Sie Ihren Gartenschuppen reinigen müssen, können Sie bei Bedarf weiche Tücher und sauberes Wasser verwenden.

Um ein reibungsloses Öffnen und Schließen der Tür zu gewährleisten, überprüfen Sie die Sauberkeit der Türschiene und entfernen Sie gegebenenfalls Verunreinigungen.

Im Falle von Schnee sollte das Dach regelmäßig geräumt werden, damit sich der Schnee nicht ansammelt und die Wände beschädigt. Bei starkem Schneefall achten Sie darauf, dass Sie sicher zurückkehren können.

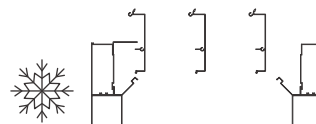
Dieser Gartenschuppen sollte nur zur Lagerung und unter keinen Umständen als Wohnraum genutzt werden.

Ihr Schuppen sollte auf einem stabilen und ebenen Untergrund (vorzugsweise Beton) installiert werden, um seine langfristige Stabilität und eine bessere Witterungsbeständigkeit zu gewährleisten. Der Standort sollte idealerweise windgeschützt, trocken oder mit einem System ausgestattet sein, das eine effiziente Ableitung von Regenwasser ermöglicht.

MOTOR	Eingangsspannung	DC12V/24V
	Max. Schub	750N
	Max. Geschwindigkeit	max. 40 mm/s
	Schutz	IP66
	Übertragungsfrequenz	868,4 Mhz

LEDS	Farbe	4000K
	Leistung	14W/M
	Eingangsspannung	DC12V/24V
	CRI	>80
	LED-Abstrahlwinkel	120°
	Lichtstrom (Lumen)	1460lm
Energieeffizienz	F: 85 ≤ ηTM < 110	

Mitgelieferte Zubehörteile



! Im Falle von Schnee müssen die Lamellen geöffnet werden, um Schäden zu vermeiden. Wenn dies nicht geschieht, werden sich die Lamellen verformen, und es wird sichtbar sein.



Informazioni generali

Se hai domande sull'installazione o l'uso del tuo prodotto, contattaci.

Pezzi di ricambio - Disponibili presso il tuo rivenditore specializzato.

Responsabilità - Il produttore non si assume alcuna responsabilità per danni al prodotto se non vengono seguite le istruzioni e le informazioni contenute in questo manuale, se il prodotto non viene utilizzato come previsto o se viene utilizzato per scopi diversi da quelli previsti. La responsabilità per danni consequenziali a qualsiasi elemento o persona è esclusa.

Informazioni legali - Le immagini e i testi di questo manuale sono stati realizzati con cura. Non ci assumiamo alcuna responsabilità per eventuali errori e le loro conseguenze! Ci riserviamo il diritto di apportare modifiche tecniche al prodotto e a questo manuale.

Fondazione e altri avvisi

Suggerimenti per una base sicura: Durante la preparazione della base, prendi le precauzioni necessarie per assicurarti che l'acqua non possa entrare sotto i profili di base. L'umidità del terreno e la condensa possono essere prevenute utilizzando un foglio di plastica resistente sotto i blocchi di pavimentazione o sotto la base di cemento.

Questi sono suggerimenti per la base non vincolanti. Il cliente è responsabile del design adatto della base nel luogo di installazione. Non ci assumiamo alcuna responsabilità per danni causati da prodotti non fissati correttamente o da altri difetti della base.

Assicurati che il prodotto sia fissato correttamente per essere resistente alle intemperie, e chiudi le porte/il coperchio! Non montare in condizioni ventose!

Attenzione: Durante l'estate possono verificarsi temperature elevate all'interno.

Tieni tutte le parti piccole o i materiali di imballaggio fuori dalla portata di bambini e animali durante il montaggio. I componenti hanno bordi o sporgenze taglienti; fai attenzione durante il montaggio e l'uso quotidiano.

Riciclaggio

Imballaggi - Gli imballaggi del prodotto sono costituiti da materiali riciclabili. Separare carta, plastica e metallo e smaltirli nei contenitori di riciclaggio appropriati.

Rimuovere tutte le etichette e i nastri adesivi prima di riciclare le scatole.

Plastiche - Le plastiche utilizzate nell'imballaggio o nel prodotto devono essere riciclate secondo le normative locali. Controllare i simboli di riciclaggio sulle plastiche per determinare la categoria di riciclaggio corretta.

Metallo - I componenti metallici del prodotto, come viti e staffe, possono essere riciclati. Verificare se esiste un punto di raccolta per i metalli nella propria zona.

Elettronica - Se il prodotto contiene componenti elettronici, questi devono essere smaltiti in punti di raccolta speciali per rifiuti elettronici (RAEE).

Le batterie utilizzate nel prodotto devono essere rimosse e riciclate separatamente nei punti di raccolta delle batterie.

Vetro - Se il prodotto contiene parti in vetro, smaltirle nei contenitori di riciclaggio del vetro.

MOTORE	Tensione di Ingresso	DC12V/24V
	Spinta max.	750N
	Vel. max.	max. 40 mm/s
	Protezione	IP66
	Frequenza di trasmissione	868,4 Mhz

Nota: Protezione ambientale e smaltimento I consumatori sono legalmente obbligati a smaltire correttamente i dispositivi elettronici, le lampade e le batterie alla fine del loro ciclo di vita. Questi possono essere restituiti gratuitamente presso i punti di raccolta pubblici o i rivenditori. L'eliminazione dei dati personali è responsabilità del consumatore. Le fonti di luce e le batterie che possono essere rimosse in sicurezza e non sono installate in modo permanente devono essere rimosse prima per lo smaltimento separato. La legislazione nazionale regola i dettagli dello smaltimento legale. Il simbolo del bidone della spazzatura barrato indica apparecchi elettrici e batterie che non devono essere smaltiti con i rifiuti domestici al termine del loro ciclo di vita. I simboli sotto il bidone indicano eventuali sostanze contenute (Piombo = Pb, Mercurio = Hg, Cadmio = Cd). Questa separazione è necessaria poiché le batterie e i dispositivi elettrici contengono sia risorse preziose che sostanze nocive per l'uomo e l'ambiente. Riciclando, raccogliendo e riutilizzando batterie e dispositivi elettrici adatti, contribuisce alla conservazione e alla protezione dell'ambiente e della salute umana.

Misure di sicurezza

Conserva attentamente questo manuale, poiché sarà utile durante l'assemblaggio del tuo prodotto. Le seguenti istruzioni sono per la tua sicurezza. Leggi attentamente prima di iniziare il montaggio.

ATTENZIONE! Tutti i fissaggi a terra o a parete sono di tua esclusiva responsabilità.

Leggi tutte le istruzioni seguenti prima di iniziare l'installazione del tuo prodotto. La tua sicurezza dipende da questo.

PRIMA DI INIZIARE L'INSTALLAZIONE

Controlla il contenuto dei pacchi ricevuti. Se durante questo controllo trovi che mancano parti o che sono difettose, non montare la struttura e contatta il nostro servizio clienti al numero +351 252 412 734 o invia una email a info@nfermetures.com.

Manutenzione e assistenza

Assicurati che gli oggetti conservati nel tuo capanno non siano troppo sporchi. Se hai bisogno di pulire il capanno, puoi usare panni morbidi e acqua pulita, se necessario.

Per garantire che la porta si apra e si chiuda senza problemi, controlla i binari della porta e rimuovi eventuali detriti, se necessario.

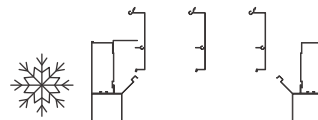
In caso di neve, il tetto deve essere pulito regolarmente per evitare che l'accumulo di neve danneggi le pareti. Durante forti nevicate, assicurati di poter tornare in sicurezza.

Questo capanno dovrebbe essere utilizzato solo per lo stoccaggio e in nessun caso come spazio abitabile.

Il tuo capanno deve essere installato su una superficie stabile e livellata (preferibilmente in cemento) per garantire una stabilità a lungo termine e una migliore resistenza alle intemperie. La posizione dovrebbe idealmente essere protetta dal vento, asciutta o dotata di un sistema che permetta un drenaggio efficiente dell'acqua piovana.

LEDS	Colore	4000K
	Potenza	14W/M
	Tensione di Ingresso	DC12V/24V
	CRI	>80
	Angolo del Fascio LED	120°
	Flusso Luminoso (Lumen)	1460lm
	Efficienza Energetica	F: 85 ≤ η _{TM} < 110

Accessori forniti



! In caso di neve, le lamelle devono essere aperte per evitare danni. Se non lo si fa, le lamelle si deformeranno e sarà visibile.

1

EN: Apply silicone to the base plate and inside the post. Attach the base plate to the post, ensuring proper water drainage, and secure with 5.5x25 screws.

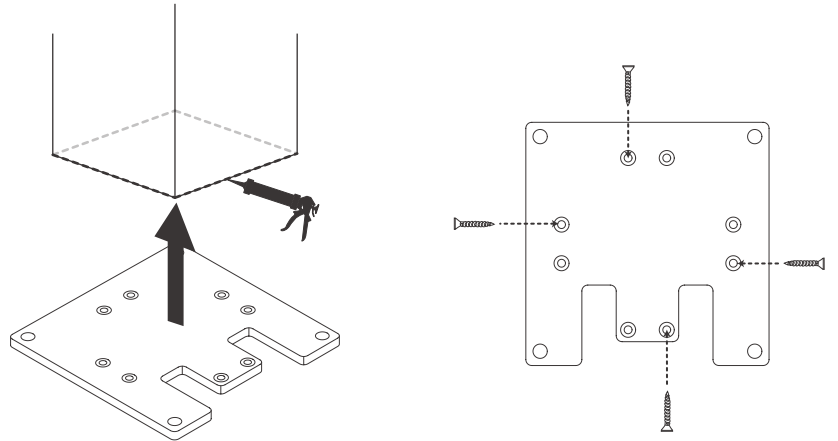
PT: Aplique silicone na sapata e no interior do pilar. Fixe a sapata ao pilar, garantindo o direcionamento da drenagem, e parafuse com 5,5x25.

ES: Aplique silicona en la placa base y el pilar. Fije la placa al pilar, asegurando el drenaje de agua, y atornille con 5,5x25.

FR: Mettez du silicone sur la platine et à l'intérieur du pilier. Fixez-la en orientant le drainage d'eau et vissez avec 5,5x25.

DE: Silikon auf die Bodenplatte und den Pfosten auftragen, montieren und Wasserableitung sichern. Mit 5,5x25 Schrauben befestigen.

IT: Applicare silicone sulla piastra e all'interno del pilastro. Fissare orientando il drenaggio e avvitare con viti 5,5x25.



2

EN: Position the posts as per the pergola measurements and attach the gutters, aligning with the LED connectors by color.

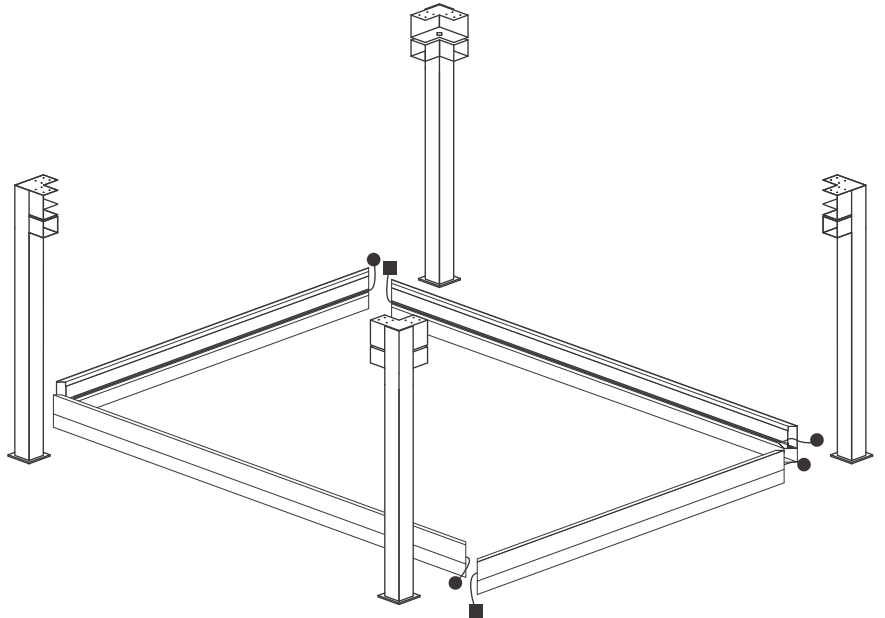
PT: Posicione os pilares conforme as medidas da pérgola e fixe as caleiras, alinhando com os conectores de LEDs por cor.

ES: Coloque los pilares según las medidas de la pérgola y fije las canaletas, alineándolas con los conectores de LEDs por color.

FR: Placez les piliers en fonction des mesures de la pergola et fixez les gouttières, en les alignant avec les connecteurs de LEDs par couleur.

DE: Platzieren Sie die Pfosten gemäß den Pergolamaßen und befestigen Sie die Rinnen, indem Sie sie nach Farben mit den LED-Anschlüssen ausrichten.

IT: Posizionare i pilastri secondo le misure della pergola e fissare le grondaie, allineandole con i connettori dei LED per colore.



3

EN: Apply silicone to the indicated points. When placing the gutters on the pillars, align the screws with the holes. Reinsert the M8x40 screw.

PT: Aplique silicone nos pontos indicados. Ao colocar as caleiras nos pilares, alinhe os parafusos com os furos. Recoloque o parafuso M8x40.

ES: Aplique silicona en los puntos indicados. Al colocar las canaletas en los pilares, alinee los tornillos con los agujeros. Vuelva a colocar el tornillo M8x40.

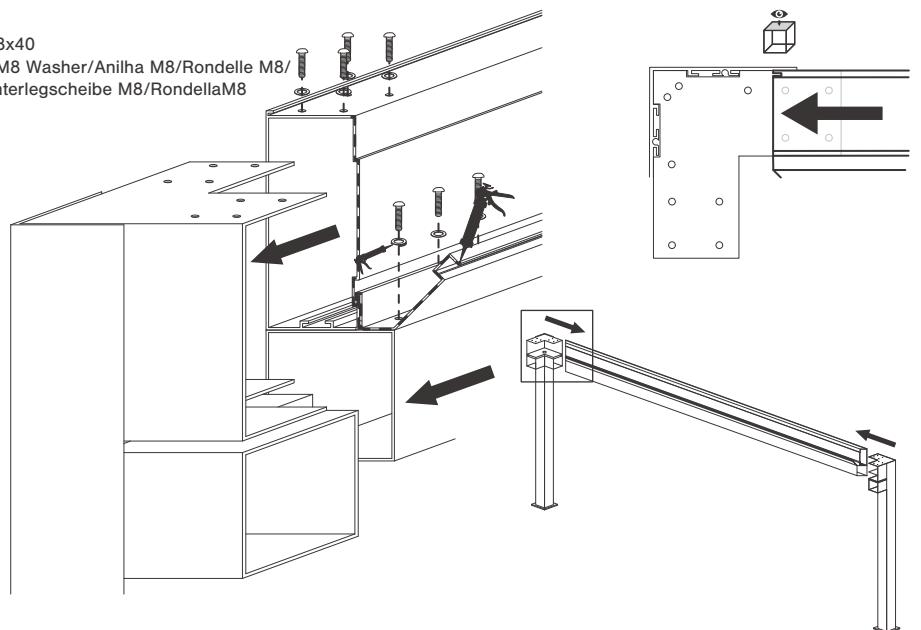
FR: Siliconer les points indiqués. En posant les gouttières sur les piliers, alignez les vis aux trous. Remettez en place la vis M8x40.

DE: Silikon an den angegebenen Punkten auftragen. Richten Sie beim Platzieren der Dachrinnen auf den Pfeilern die Schrauben mit den Löchern aus. Setzen Sie die M8x40-Schraube wieder ein.

IT: Applicare il silicone nei punti indicati. Quando si posizionano le grondaie sui pilastri, allineare le viti con i fori. Reinserire la vite M8x40.

M8x40

+ M8 Washer/Anilha M8/Rondelle M8/
Unterlegscheibe M8/Rondella M8



4

EN: Continue assembling the structure by repeating the previous step.

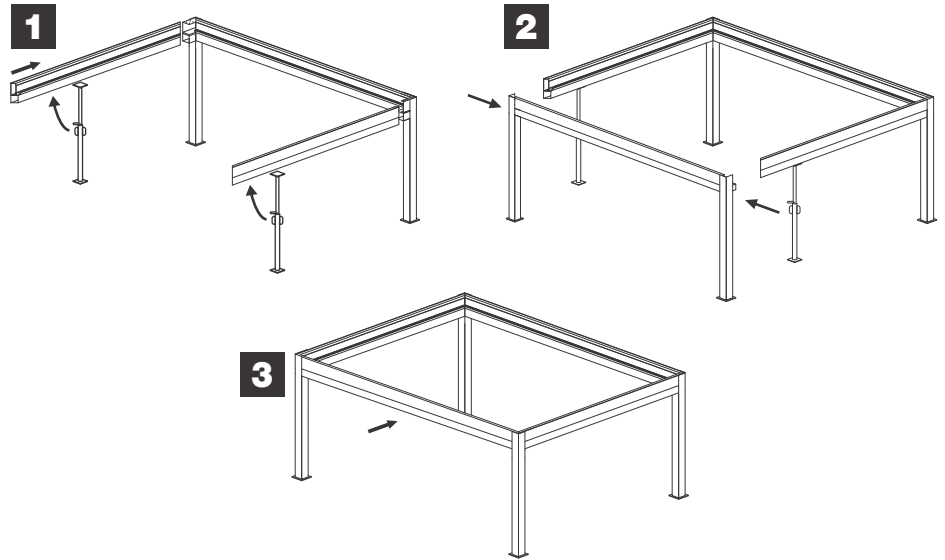
PT: Continue a montagem da estrutura repetindo o passo anterior.

ES: Continúe ensamblando la estructura repitiendo el paso anterior.

FR: Continuez le montage de la structure en répétant l'étape précédente.

DE: Setzen Sie die Montage der Struktur fort, indem Sie den vorherigen Schritt wiederholen.

IT: Continua il montaggio della struttura ripetendo il passaggio precedente.



5

EN: Check if the angles are properly aligned.

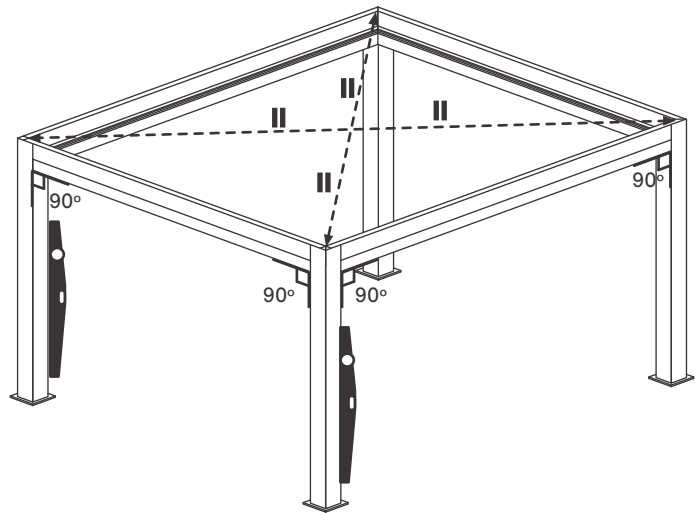
PT: Verifique se os ângulos estão bem alinhados.

ES: Verifique si los ángulos están bien alineados.

FR: Vérifier si les angles sont bien alignés.

DE: Überprüfen Sie, ob die Winkel richtig ausgerichtet sind.

IT: Verificare se gli angoli sono ben allineati.



6

EN: Verify the level of the posts. Fix the bases to the floor on a solid concrete support.

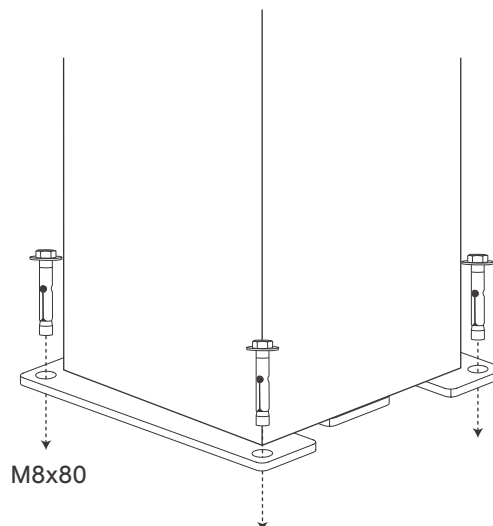
PT: Verifique o nível dos pilares. Fixe as sapatas ao chão sobre um suporte de concreto sólido.

ES: Verifique el nivel de los postes. Fije las zapatas al suelo sobre un soporte de hormigón sólido.

FR: Vérifiez le niveau des poteaux. Fixez les platines au sol sur un support en béton plein.

DE: Überprüfen Sie das Niveau der Pfosten. Befestigen Sie die Fundamentplatten auf einem festen Betonsockel.

IT: Verificare il livello dei pali. Fissare le basi al pavimento su un supporto di cemento solido.



EN: This structure should not be built on a wooden or composite deck.

PT: Esta estrutura não deve ser construída sobre um deck de madeira ou composto.

ES: Esta estructura no debe construirse sobre una terraza de madera o compuesta.

FR: Cette structure ne doit pas être construite sur une terrasse en bois ou composite.

DE: Diese Struktur darf nicht auf einer Terrasse aus Holz oder Verbundmaterial gebaut werden.

IT: Questa struttura non deve essere costruita su una terrazza in legno o composito.

7

EN: Assemble the cables according to the illustration.

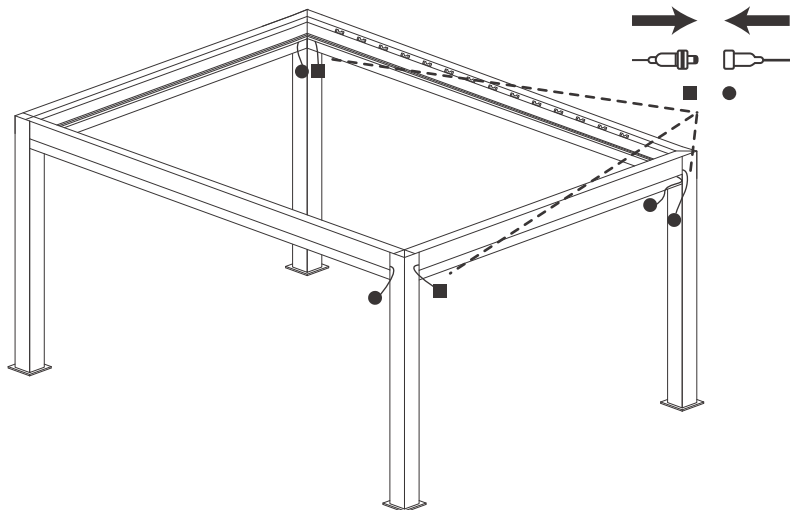
PT: Faça a montagem dos cabos conforme a ilustração.

ES: Haga el montaje de los cables según la ilustración.

FR: Faire le montage des câbles selon l'illustration.

DE: Montieren Sie die Kabel gemäß der Abbildung.

IT: Montare i cavi secondo l'illustrazione.



8

EN: Insert the axles into the slats (Axe).

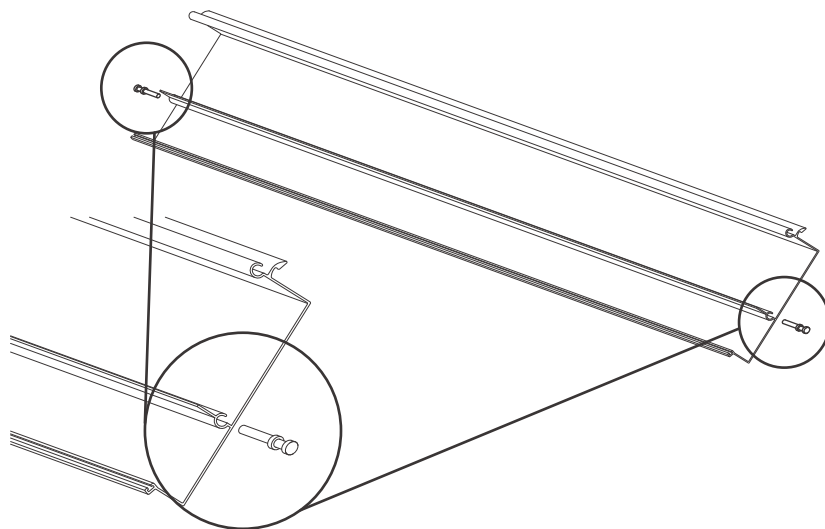
PT: Insira os eixos nas lâminas (Eixo).

ES: Inserte los ejes en las lamas (Eje).

FR: Insérer les axes dans les lames (Axe).

DE: Setzen Sie die Achsen in die Lamellen ein (Achse).

IT: Inserire gli assi nelle lamelle (Asse).



9

EN: Position the slats according to the traction bar; the perforated slats must be paired with the double-threaded bolts.

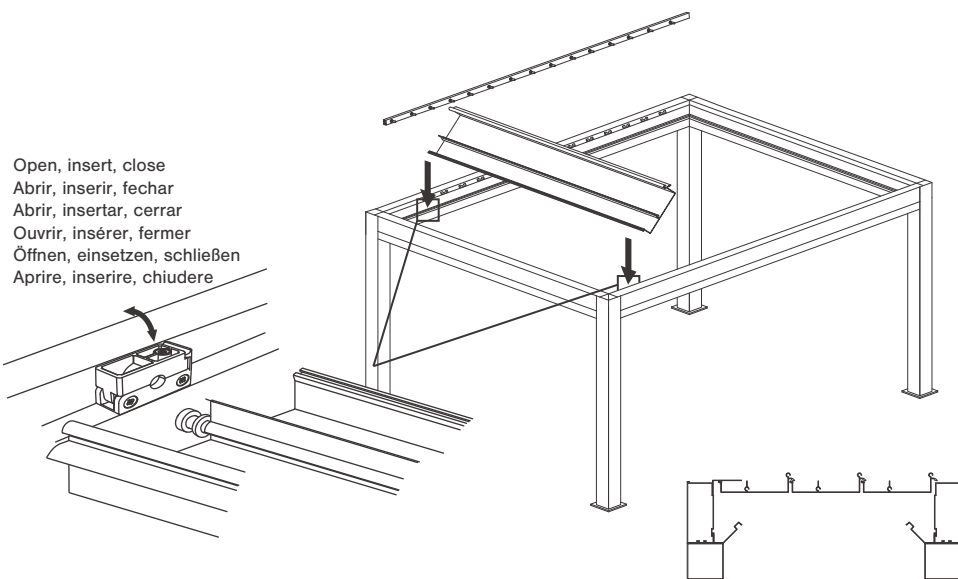
PT: Posicione as lâminas de acordo com a barra de tração; as lâminas perfuradas devem ser alinhadas com os parafusos de rosca dupla.

ES: Coloque las lamas según la barra de tracción; las lamas perforadas deben coincidir con los pernos de doble rosca.

FR: Positionnez les lames en fonction de la barre de traction, les lames perforées doivent être appariées avec les boulons à double filetage.

DE: Richten Sie die Lamellen entsprechend der Zugstange aus; die perforierten Lamellen müssen mit den doppelt gewindeten Bolzen übereinstimmen.

IT: Posizionare le lamelle in base alla barra di trazione; le lamelle forate devono essere abbinare ai bulloni a doppia filettatura.



Open, insert, close
Abrir, inserir, fechar
Abrir, insertar, cerrar
Ouvrir, insérer, fermer
Öffnen, einsetzen, schließen
Aprire, inserire, chiudere

10

EN: Fix the traction bar to the slats and screw the three perforated slats in place.

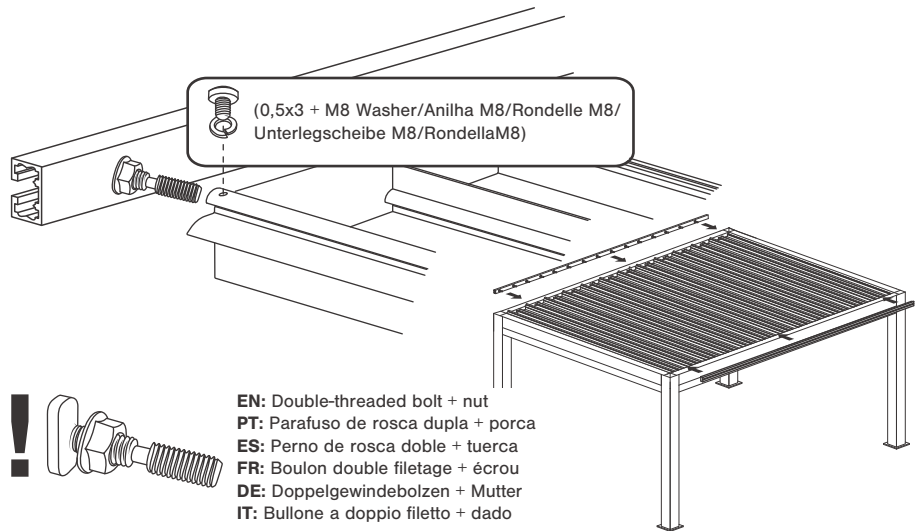
PT: Fixe a barra de tração às lâminas e aparafuse as três lâminas perfuradas.

ES: Fije la barra de tracción a las lamas y atornille las tres lamas perforadas.

FR: Fixez la barre de traction aux lames et vissez les trois lames perforées.

DE: Befestigen Sie die Zugstange an den Lamellen und schrauben Sie die drei perforierten Lamellen fest.

IT: Fissare la barra di trazione alle lamelle e avvitare le tre lamelle perforate.



EN: Double-threaded bolt + nut
PT: Parafuso de rosca dupla + porca
ES: Perno de rosca doble + tuerca
FR: Boulon double filetage + écrou
DE: Doppelgewindebolzen + Mutter
IT: Bullone a doppio filetto + dado

11

EN: Fix the motor to the upper bar, ensuring that the holes are aligned. Then, insert the screw.

PT: Fixe o motor à barra superior, certificando-se de que os furos estejam alinhados. Em seguida, coloque o parafuso.

ES: Fije el motor a la barra superior, asegurándose de que los agujeros estén alineados. Luego, coloque el tornillo.

FR: Fixez le moteur à la barre supérieure, en vous assurant que les trous sont alignés. Ensuite, placez la vis.

DE: Befestigen Sie den Motor an der oberen Stange, wobei Sie sicherstellen, dass die Löcher ausgerichtet sind. Setzen Sie dann die Schraube ein.

IT: Fissare il motore alla barra superiore, assicurandosi che i fori siano allineati. Successivamente, inserire la vite.

ATTENTION regarding the orientation of the slats relative to the motor, the motor support is fixed at the top, in the middle of the bar. If the motor is not in the fully open position, you risk damaging the equipment.

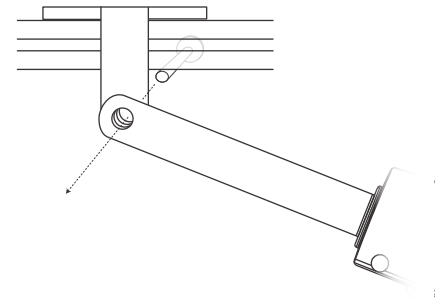
ATENÇÃO quanto à orientação das lâminas em relação ao motor, o suporte do motor está fixado no topo, no meio da barra. Se o motor não estiver na posição completamente aberta, poderá danificar o equipamento.

ATENCIÓN en cuanto a la orientación de las lamas con respecto al motor, el soporte del motor está fijado en la parte superior, en el centro de la barra. Si el motor no está en la posición completamente abierta, corre el riesgo de dañar el equipo.

ATTENTION au sens des lames par rapport au moteur, le support moteur est fixé en haut, au milieu du tringle. Si le moteur n'est pas en position complètement ouverte, vous risquez d'endommager le matériel.

ACHTUNG bezüglich der Ausrichtung der Lamellen zum Motor ist die Motorhalterung oben, in der Mitte der Stange, befestigt. Wenn der Motor nicht vollständig geöffnet ist, können Schäden am Gerät entstehen.

ATTENZIONE per quanto riguarda l'orientamento delle lame rispetto al motore, il supporto motore è fissato in alto, al centro della barra. Se il motore non è in posizione completamente aperta, si rischia di danneggiare l'attrezzatura.



12

EN: Place the C-Clip washer back on the upper screw.

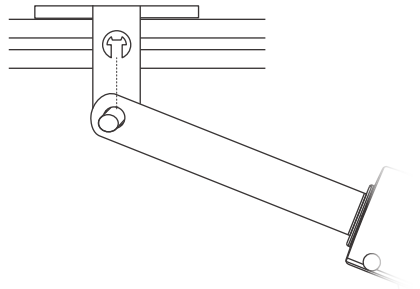
PT: Coloque novamente a anilha C-Clip no parafuso superior.

ES: Coloque nuevamente la arandela C-Clip en el tornillo superior.

FR: Placer de nouveau la rondelle C-Clip sur le vis supérieur.

DE: Setzen Sie die C-Clip-Unterlegscheibe wieder auf die obere Schraube.

IT: Rimetti la rondella C-Clip sulla vite superiore.



EN: Before using the motor, manually test the blade movement to ensure they don't touch. The motor

■ closes to open the blades and opens to close them.
PT: Antes de usar o motor, teste manualmente o movimento das lâminas para garantir que não se toquem. O motor fecha para abrir as lâminas e abre para fechá-las.

ES: Antes de usar el motor, pruebe manualmente el movimiento de las láminas para asegurarse de que no se toquen. El motor se cierra para abrir las láminas y se abre para cerrarlas.

FR: Avant d'utiliser le moteur, testez manuellement le mouvement des lames pour vous assurer qu'elles ne se touchent pas. Le moteur se ferme pour ouvrir les lames et s'ouvre pour les fermer.

DE: Bevor Sie den Motor verwenden, testen Sie manuell die Lamellenbewegung, um sicherzustellen, dass sie sich nicht berühren. Der Motor schließt, um die Lamellen zu öffnen, und öffnet sich, um sie zu schließen.

IT: Prima di usare il motore, testare manualmente il movimento delle lamelle per assicurarsi che non si tocchino. Il motore si chiude per aprire le lamelle e si apre per chiuderle.

13

EN: To finish, apply silicone on the joints of the pergola to ensure it is sealed.

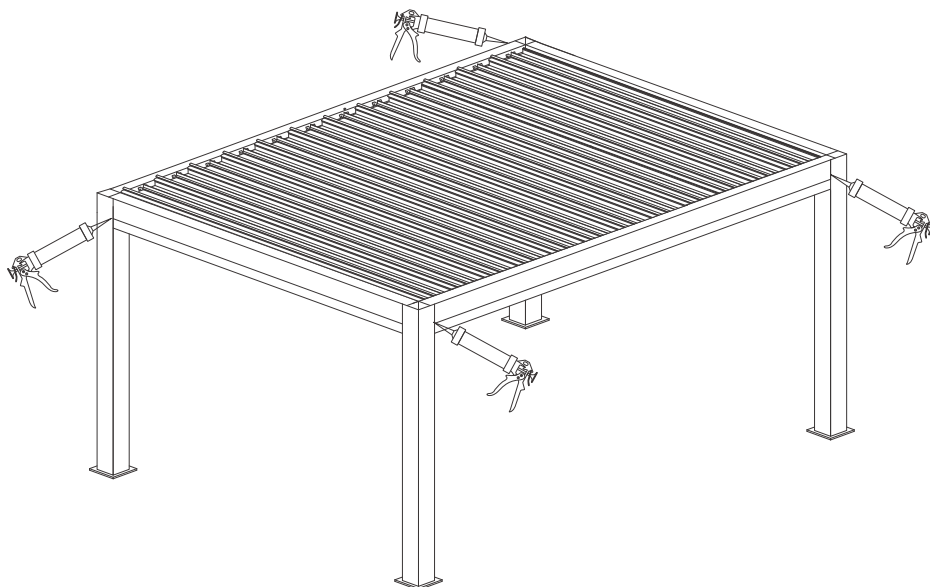
PT: Para terminar, coloque silicone nos junções da pergola, para garantir que esteja selada.

ES: Para terminar, coloque silicona en las juntas de la pérgola para asegurar que esté sellada.

FR: Pour terminer, placez du silicone sur les joints de la pergola, afin de s'assurer qu'elle soit scellée.

DE: Zum Abschluss, tragen Sie Silikon auf die Fugen der Pergola auf, um sicherzustellen, dass sie versiegelt ist.

IT: Per finire, applica silicone sulle giunture della pergola per assicurarti che sia sigillata.



EN: Wiring and programming of the automation (see the **Installation and Use Guide for the electrical frame**).

PT: Ligaç o e programaç o do automatismo (consulte o **Guia de Instalaç o e Uso para o quadro el trico**).

ES: Cableado y programaci n de la automatizaci n (ver la **Guia de Instalaci n y Uso para el cuadro el ctrico**).

FR: Branchement et programmation de l'automatisme (voir le **Guide d'installation et d'utilisation pour le cadre el ctrique**).

DE: Verkabelung und Programmierung der Automatisierung (siehe **Installations- und Benutzerhandbuch f r das elektrische Geh use**).

IT: Cablaggio e programmazione dell'automazione (vedere la **Guida all'installazione e all'uso per il quadro elettrico**).

