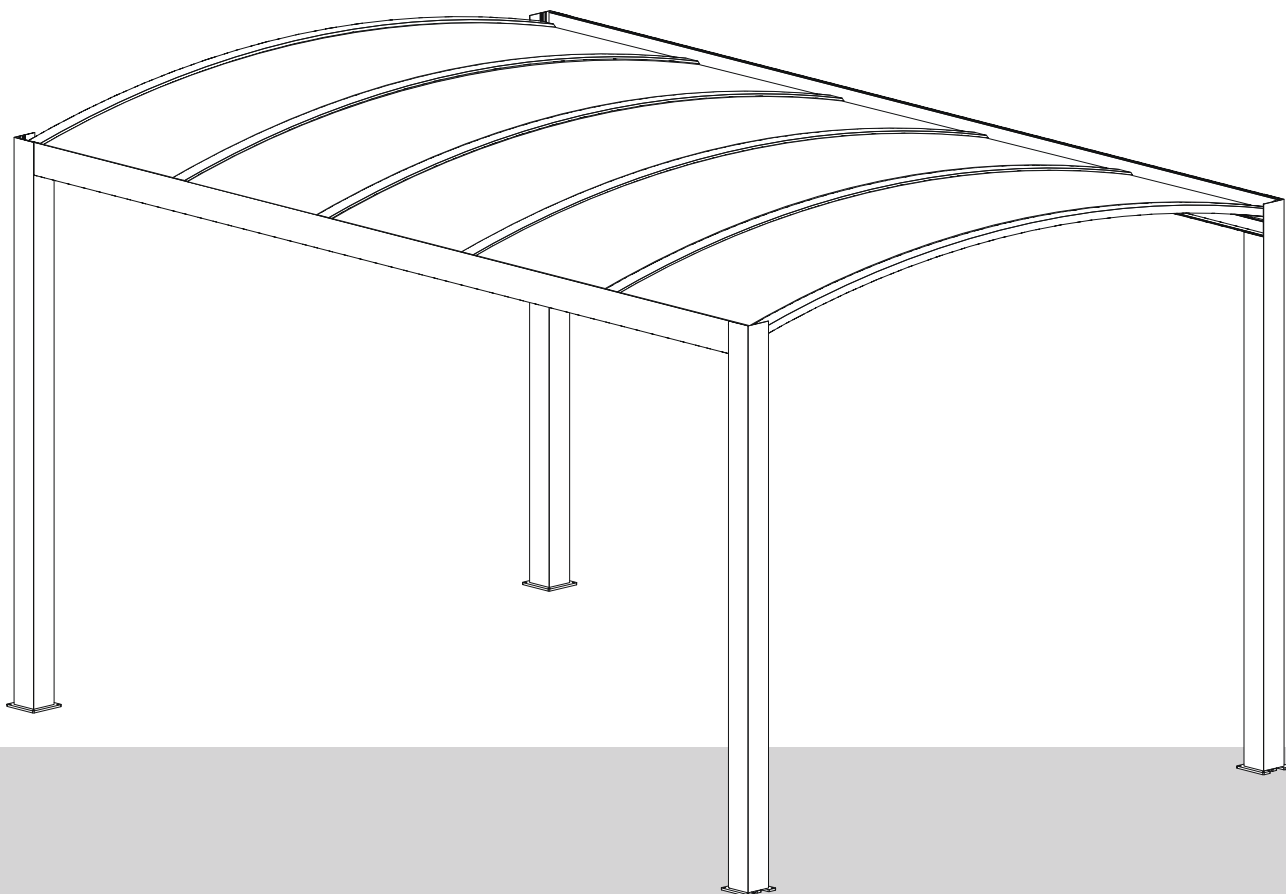


EN Assembly instructions
PT Instruções de montagem
ES Instrucciones de montaje
FR Notice de montage
DE Montageanleitung
IT Istruzioni di montaggio

CARPORT LUXURY

Curved
Curvo
Curvo
Cintrée
Gebogenes
Curvo



v1
11052026

The images may not correspond to reality.
As imagens podem não corresponder à realidade.
Las imágenes pueden no corresponder a la realidad.
Les images peuvent ne pas correspondre à la réalité.
Die Bilder können von der Realität abweichen.
Le immagini potrebbero non corrispondere alla realtà.

EN



General information

If you have any questions about the installation or use of your product, please contact us.

Replacement parts - Available from your specialized dealer

Liability - The manufacturer assumes no liability for damage to the product if the instructions and information contained in this manual are not followed, if the product is not used as intended, or if it is used for purposes other than those for which it is designed. Liability for consequential damages to any elements or persons is excluded.

Legal information - The images and texts in this manual have been carefully prepared. We assume no liability for any errors and their consequences! We reserve the right to make technical changes to the product and these instructions!

Foundation and other notices

Proposals for a Safe Foundation: When preparing the foundation, take the necessary precautions to ensure that water cannot seep under the floor profiles. Rising soil moisture and condensation can be prevented by using a durable plastic sheet under the paving slabs or beneath the concrete foundation.

These are non-binding foundation suggestions. The customer is responsible for an appropriate foundation design at the installation site. We cannot accept any liability for damage caused by improperly secured products or other foundation errors.

Ensure that the product is securely fastened to withstand weather conditions! Do not assemble in windy conditions!

Attention: High temperatures may occur during the summer.

Keep all small parts or materials provided in the packaging out of reach of children and animals during assembly. Components may have sharp edges or protrusions; be mindful of these during assembly and daily use.

Recycling

Packaging - The product's packaging is made from recyclable materials. Separate paper, plastic, and metal and dispose of them in appropriate recycling containers.

Remove all labels and adhesive tapes before recycling the cardboard boxes.

Plastics - Plastics used in the packaging or the product should be recycled according to local regulations. Check the recycling symbols on the plastics to determine the correct recycling category.

Metal - Metal components of the product, such as screws and brackets, can be recycled. Check if there is a metal collection point in your area.

Electronics - If the product contains electronic components, these should be disposed of at specific collection points for electronic waste (WEEE).

Batteries used in the product should be removed and recycled separately at battery collection points.

Glass - If the product contains glass parts, dispose of them in glass recycling containers.

Note: Environmental protection and disposal: Consumers are legally required to properly dispose of electronic devices, lamps, and batteries at the end of their life. These can be returned free of charge to public collection points or retailers. The deletion of personal data is the responsibility of the consumer. Light sources and batteries that can be safely removed and are not permanently installed must be removed in advance for separate disposal. National legislation regulates the details of legal disposal. The crossed-out wheeled bin symbol indicates that electrical devices and batteries should not be disposed of with household waste at the end of their life. The symbols beneath the bin indicate the substances contained (lead = Pb, mercury = Hg, cadmium = Cd). This separation is necessary because batteries and electrical devices are valuable resources and contain substances harmful to humans and the environment. By recycling, collecting, and reusing suitable batteries and electrical devices, you contribute to the preservation and protection of the environment and human health.

Safety measures

Keep this manual carefully, as it will be useful during the assembly of your product. The following instructions are for your safety. Please read them carefully before starting assembly.

ATTENTION! All floor or wall fixings are your sole responsibility.

Read all the instructions below before beginning to install your product. Your safety depends on it.

BEFORE STARTING THE INSTALLATION

Check the contents of the received packages. If during this check you find any defective or missing parts, do not assemble the structure and contact our customer service at +351 252 412 734 or send an email to info@nfermetures.com.

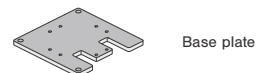
Maintenance and service

Ensure that the stored items inside are not too dirty. If cleaning is needed, use soft cloths and clean water if necessary.

In case of snow, the structure should be cleaned regularly to prevent snow accumulation and potential damage. In case of heavy snowfall, check if it is safe to return.

It should be installed on a stable and level base (preferably concrete) to ensure long-term stability and better resistance to weather conditions. The location should ideally be sheltered from the wind, dry, or have a system that allows efficient drainage of rainwater.

Provided accessories





Informações gerais

Se tiver alguma dúvida sobre a instalação ou a utilização do seu produto, contacte-nos.

Peças de substituição - Disponíveis no seu parceiro especializado

Responsabilidade civil - O fabricante não assume qualquer responsabilidade por danos no produto, se as instruções e informações contidas neste manual não forem seguidas, se o produto não for utilizado como previsto ou se for utilizado para fins diferentes daqueles a que se destina. Está excluída a responsabilidade por danos consequentes em elementos de qualquer tipo ou em pessoas.

Informações legais - As imagens e os textos deste manual foram elaborados com cuidado. Não assumimos qualquer responsabilidade por eventuais erros e seus efeitos! Reservamo-nos o direito de efetuar alterações técnicas ao produto e a estas instruções!

Fundação e outros avisos

Propostas para uma fundação segura: Ao fazer os preparativos para a fundação, tome as precauções necessárias para garantir que a água não possa infiltrar-se por baixo dos perfis do chão. A humidade ascendente do solo e a condensação podem ser evitadas usando um plástico resistente por baixo das lajes de pavimentação ou por baixo da fundação de betão.

Estas são sugestões de fundação não vinculativas. O cliente é responsável por um projeto de fundação adequado no local de instalação. Não podemos aceitar qualquer responsabilidade por danos causados por produtos inadequadamente fixados ou outros erros de fundação.

Certifique-se de que o produto está devidamente fixado de modo a ficar à prova de intempéries! Não montar em condições de vento!

Atenção: durante o verão, podem surgir temperaturas elevadas

Mantenha todas as peças pequenas ou materiais fornecidas na embalagem fora do alcance de crianças e animais durante a montagem. Os componentes têm bordas afiadas ou saliências; preste atenção a elas durante a montagem e no uso diário.

Reciclagem

Embalagens - As embalagens do produto são feitas de materiais recicláveis. Separe papel, plástico e metal e descarte-os nos recipientes apropriados para reciclagem.

Remova todas as etiquetas e fitas adesivas antes de reciclar as caixas de papelão.

Plásticos - Plásticos usados na embalagem ou no produto devem ser reciclados conforme as normas locais.

Verifique os símbolos de reciclagem nos plásticos para determinar a categoria correta de reciclagem.

Metal - Componentes metálicos do produto, como parafusos e suportes, podem ser reciclados. Verifique se há um ponto de recolha de metais na sua área.

Eletrónicos - Se o produto contiver componentes eletrónicos, estes devem ser descartados em pontos de recolha específicos para resíduos eletrónicos (REEE).

Baterias usadas no produto devem ser removidas e recicladas separadamente em pontos de recolha para baterias.

Vidro - Se o produto contiver partes de vidro, descarte-as em recipientes de reciclagem de vidro.

Nota: Proteção ambiental e eliminação: Os consumidores são legalmente obrigados a eliminar corretamente os aparelhos eletrónicos, as lâmpadas e as pilhas no final da sua vida útil. Estes podem ser devolvidos gratuitamente nos pontos de recolha públicos ou nos retalhistas. A eliminação dos dados pessoais é da responsabilidade do consumidor. As fontes de luz e as pilhas que podem ser removidas com segurança e não estão instaladas de forma permanente devem ser removidas antecipadamente para eliminação separada. A legislação nacional regula os pormenores da eliminação legal. O símbolo do caixote do lixo riscado indica os aparelhos eléctricos e as pilhas que não devem ser eliminados juntamente com o lixo doméstico no final da sua vida útil. Os símbolos por baixo do caixote do lixo indicam as substâncias contidas (chumbo = Pb, mercúrio = Hg, cádmio = Cd). Esta separação é necessária porque as pilhas e os aparelhos eléctricos são recursos valiosos e contêm substâncias nocivas para o homem e para o ambiente. Ao reciclar, recolher e reutilizar pilhas e aparelhos eléctricos adequados, está a contribuir para a preservação e proteção do ambiente e da saúde humana.

Medidas de segurança

Guarde este manual cuidadosamente, pois será útil durante a montagem do seu produto. As instruções a seguir são para a sua segurança. Por favor, leia-as atentamente antes de iniciar a montagem.

ATENÇÃO! Todas as fixações no chão ou na parede são de sua exclusiva responsabilidade.

Leia todas as instruções abaixo antes de começar a instalar o seu produto. A sua segurança depende disso.

ANTES DE INICIAR A INSTALAÇÃO

Verifique o conteúdo dos pacotes recebidos. Se durante esta verificação encontrar alguma peça defeituosa ou em falta, não monte a estrutura e contacte o nosso serviço de apoio ao cliente pelo número +351 252 412 734 ou envie um e-mail para info@nfermetures.com.

Manutenção e serviço

Certifique-se de que os itens armazenados no seu interior não estejam muito sujos. Se precisar limpar, pode usar panos macios e água limpa, se necessário.

Em caso de neve, a estrutura deve ser limpa regularmente para que a neve não se acumule e danifique a estrutura. Em caso de neve forte, verifique se pode regressar em segurança.

Deve ser instalado sobre uma base estável e plana (de preferência de betão), para garantir a sua estabilidade ao longo do tempo e melhor resistência às intempéries. O local deve estar idealmente protegido do vento, seco ou com um sistema que permita a drenagem eficiente das águas pluviais.

Acessórios fornecidos



M8x80



5,5x25



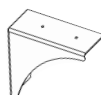
5,5x32



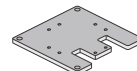
4,8x19



Cap 1/2



Esquadro de fixação



Base plate



Información general

Si tiene alguna duda sobre la instalación o el uso de su producto, póngase en contacto con nosotros.

Piezas de repuesto - Disponibles en su distribuidor especializado

Responsabilidad civil - El fabricante no asume ninguna responsabilidad por daños en el producto si no se siguen las instrucciones e información contenidas en este manual, si el producto no se utiliza como está previsto o si se utiliza para fines distintos de aquellos para los que está destinado. Queda excluida la responsabilidad por daños consecuentes en elementos de cualquier tipo o en personas.

Información legal - Las imágenes y los textos de este manual han sido elaborados con cuidado. ¡No asumimos ninguna responsabilidad por errores y sus consecuencias! Nos reservamos el derecho de realizar cambios técnicos en el producto y en estas instrucciones.

Fundación y otros avisos

Asegúrese de que los artículos almacenados en su interior no estén demasiado sucios. Si es necesario limpiar, utilice paños suaves y agua limpia.

En caso de nieve, el techo debe limpiarse regularmente para evitar la acumulación que pueda dañar la estructura. En caso de nevada intensa, verifique si es seguro regresar.

Debe instalarse sobre una base estable y nivelada (preferiblemente de hormigón) para garantizar su estabilidad a largo plazo y una mejor resistencia a las inclemencias del tiempo. El lugar debe estar idealmente protegido del viento, seco o con un sistema que permita un drenaje eficiente del agua de lluvia.

Reciclaje

Embalajes - Los embalajes del producto están hechos de materiales reciclables. Separe papel, plástico y metal y deséchelos en los contenedores apropiados para reciclaje.

Retire todas las etiquetas y cintas adhesivas antes de reciclar las cajas de cartón.

Plásticos - Los plásticos utilizados en el embalaje o en el producto deben reciclarse de acuerdo con las normativas locales. Consulte los símbolos de reciclaje en los plásticos para determinar la categoría de reciclaje correcta.

Metal - Los componentes metálicos del producto, como tornillos y soportes, se pueden reciclar. Verifique si hay un punto de recogida de metales en su área.

Electrónicos - Si el producto contiene componentes electrónicos, deben desecharse en puntos de recogida específicos para residuos electrónicos (RAEE).

Las baterías utilizadas en el producto deben retirarse y reciclarse por separado en puntos de recogida de baterías.

Vidrio - Si el producto contiene partes de vidrio, deséchelas en contenedores de reciclaje de vidrio.

Nota: Protección ambiental y eliminación: Los consumidores están legalmente obligados a desechar correctamente los dispositivos electrónicos, las lámparas y las pilas al final de su vida útil. Estos pueden devolverse gratuitamente en los puntos de recogida públicos o en los minoristas. La eliminación de los datos personales es responsabilidad del consumidor. Las fuentes de luz y las pilas que pueden retirarse de forma segura y no están instaladas de manera permanente deben retirarse por adelantado para su eliminación separada. La legislación nacional regula los detalles del desecho legal. El símbolo del contenedor tachado indica que los dispositivos eléctricos y las pilas no deben desecharse junto con los residuos domésticos al final de su vida útil. Los símbolos debajo del contenedor indican las sustancias contenidas (plomo = Pb, mercurio = Hg, cadmio = Cd). Esta separación es necesaria porque las pilas y los dispositivos eléctricos son recursos valiosos y contienen sustancias nocivas para los humanos y el medio ambiente. Al reciclar, recoger y reutilizar pilas y dispositivos eléctricos adecuados, contribuye a la preservación y protección del medio ambiente y la salud humana.

Medidas de seguridad

Guarde este manual cuidadosamente, ya que será útil durante el montaje de su producto. Las siguientes instrucciones son para su seguridad. Por favor, léalas atentamente antes de comenzar el montaje.

¡ATENCIÓN! Todas las fijaciones en el suelo o en la pared son de su exclusiva responsabilidad.

Lea todas las instrucciones a continuación antes de comenzar a instalar su producto. Su seguridad depende de ello.

ANTES DE COMENZAR LA INSTALACIÓN

Verifique el contenido de los paquetes recibidos. Si durante esta verificación encuentra alguna pieza defectuosa o faltante, no monte la estructura y comuníquese con nuestro servicio de atención al cliente al número +351 252 412 734 o envíe un correo electrónico a info@nfermetures.com.

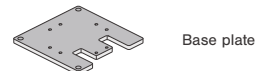
Mantenimiento y servicio

Asegúrese de que los objetos almacenados en su interior no estén demasiado sucios. Si es necesario limpiarlos, puede utilizar paños suaves y agua limpia.

En caso de nieve, la estructura debe limpiarse regularmente para evitar la acumulación de nieve y posibles daños. En caso de nevadas intensas, compruebe si es seguro regresar.

Debe instalarse sobre una base estable y nivelada (preferiblemente de hormigón) para garantizar su estabilidad a largo plazo y una mejor resistencia a las inclemencias del tiempo. El lugar debe estar idealmente protegido del viento, seco o contar con un sistema que permita el drenaje eficiente del agua de lluvia.

Accesorios suministrados





Informations générales

Si vous avez des questions concernant l'installation ou l'utilisation de votre produit, veuillez nous contacter.

Pièces de rechange - Disponibles auprès de votre partenaire spécialisé

Responsabilité civile - Le fabricant décline toute responsabilité en cas de dommages au produit si les instructions et informations contenues dans ce manuel ne sont pas suivies, si le produit n'est pas utilisé conformément à sa destination ou s'il est utilisé à des fins autres que celles prévues. La responsabilité pour les dommages consécutifs à des éléments de toute nature ou à des personnes est exclue.

Informations légales - Les images et les textes de ce manuel ont été élaborés avec soin. Nous déclinons toute responsabilité en cas d'erreurs et de leurs conséquences ! Nous nous réservons le droit d'apporter des modifications techniques au produit et à ces instructions !

Fondation et autres avis

Assurez-vous que les objets stockés à l'intérieur ne soient pas trop sales. Si un nettoyage est nécessaire, utilisez des chiffons doux et de l'eau propre si besoin.

En cas de neige, le toit doit être nettoyé régulièrement pour éviter une accumulation pouvant endommager la structure. En cas de forte chute de neige, vérifiez si vous pouvez revenir en toute sécurité.

Il doit être installé sur une base stable et plane (de préférence en béton) afin d'assurer sa stabilité à long terme et une meilleure résistance aux intempéries. L'emplacement doit idéalement être protégé du vent, sec ou doté d'un système permettant un drainage efficace des eaux pluviales.

Recyclage

Emballages - Les emballages du produit sont fabriqués à partir de matériaux recyclables. Séparez le papier, le plastique et le métal et jetez-les dans les conteneurs de recyclage appropriés.

Retirez toutes les étiquettes et rubans adhésifs avant de recycler les cartons.

Plastiques - Les plastiques utilisés dans l'emballage ou le produit doivent être recyclés conformément aux réglementations locales. Vérifiez les symboles de recyclage sur les plastiques pour déterminer la catégorie de recyclage correcte.

Métal - Les composants métalliques du produit, tels que les vis et les supports, peuvent être recyclés. Vérifiez s'il existe un point de collecte des métaux dans votre région.

Électronique - Si le produit contient des composants électroniques, ceux-ci doivent être éliminés dans des points de collecte spécifiques pour les déchets électroniques (DEEE).

Les piles utilisées dans le produit doivent être retirées et recyclées séparément dans les points de collecte des piles.

Verre - Si le produit contient des pièces en verre, jetez-les dans les conteneurs de recyclage du verre.

Remarque : Protection de l'environnement et élimination : Les consommateurs sont légalement tenus d'éliminer correctement les appareils électroniques, les lampes et les piles en fin de vie. Ceux-ci peuvent être retournés gratuitement aux points de collecte publics ou aux détaillants. L'effacement des données personnelles relève de la responsabilité du consommateur. Les sources lumineuses et les piles qui peuvent être retirées en toute sécurité et ne sont pas installées de manière permanente doivent être retirées à l'avance pour une élimination séparée. La législation nationale régit les détails de l'élimination légale. Le symbole de la poubelle barrée indique que les appareils électriques et les piles ne doivent pas être éliminés avec les déchets ménagers à la fin de leur vie. Les symboles sous la poubelle indiquent les substances contenues (plomb = Pb, mercure = Hg, cadmium = Cd). Cette séparation est nécessaire car les piles et appareils électriques sont des ressources précieuses et contiennent des substances nocives pour l'homme et l'environnement. En recyclant, collectant et réutilisant les piles et appareils électriques adaptés, vous contribuez à la préservation et à la protection de l'environnement et de la santé humaine.

Mesures de sécurité

Gardez ce manuel soigneusement, car il sera utile lors du montage de votre produit. Les instructions suivantes sont pour votre sécurité. Veuillez les lire attentivement avant de commencer l'assemblage.

ATTENTION ! Toutes les fixations au sol ou au mur sont sous votre entière responsabilité.

Lisez toutes les instructions ci-dessous avant de commencer à installer votre produit. Votre sécurité en dépend.

AVANT DE COMMENCER L'INSTALLATION

Vérifiez le contenu des colis reçus. Si, lors de cette vérification, vous trouvez une pièce défectueuse ou manquante, n'assemblez pas la structure et contactez notre service client au numéro +351 252 412 734 ou envoyez un e-mail à info@nfermetures.com.

Maintenance et service

Assurez-vous que les objets stockés à l'intérieur ne soient pas trop sales. Si un nettoyage est nécessaire, utilisez des chiffons doux et de l'eau propre si besoin.

En cas de neige, la structure doit être nettoyée régulièrement pour éviter l'accumulation de neige et d'éventuels dommages. En cas de forte chute de neige, vérifiez si vous pouvez revenir en toute sécurité.

Elle doit être installée sur une base stable et plane (de préférence en béton) afin de garantir sa stabilité à long terme et une meilleure résistance aux intempéries. L'emplacement doit idéalement être à l'abri du vent, sec ou équipé d'un système permettant un drainage efficace des eaux de pluie.

Accessoires fournis



M8x80



5,5x25



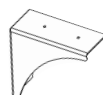
5,5x32



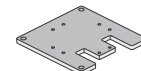
4,8x19



Cap 1/2



Équerre de fixation



Base plate



Allgemeine Informationen

Wenn Sie Fragen zur Installation oder Verwendung Ihres Produkts haben, kontaktieren Sie uns bitte.

Ersatzteile - Erhältlich bei Ihrem Fachhändler

Haftung - Der Hersteller übernimmt keine Haftung für Schäden am Produkt, wenn die Anweisungen und Informationen in diesem Handbuch nicht befolgt werden, wenn das Produkt nicht wie vorgesehen verwendet wird oder wenn es für andere als die vorgesehenen Zwecke verwendet wird. Eine Haftung für Folgeschäden an jeglichen Elementen oder Personen ist ausgeschlossen.

Rechtliche Hinweise - Die Bilder und Texte in diesem Handbuch wurden sorgfältig erstellt. Wir übernehmen keine Haftung für etwaige Fehler und deren Folgen! Wir behalten uns das Recht vor, technische Änderungen am Produkt und an dieser Anleitung vorzunehmen!

Fundament und andere Hinweise

Stellen Sie sicher, dass die gelagerten Gegenstände im Inneren nicht zu verschmutzt sind. Falls eine Reinigung erforderlich ist, verwenden Sie weiche Tücher und sauberes Wasser.

Bei Schneefall sollte das Dach regelmäßig gereinigt werden, um eine Ansammlung zu verhindern, die die Struktur beschädigen könnte. Bei starkem Schneefall prüfen Sie, ob eine sichere Rückkehr möglich ist.

Es sollte auf einer stabilen und ebenen Basis (vorzugsweise aus Beton) installiert werden, um langfristige Stabilität und eine bessere Widerstandsfähigkeit gegen Witterungseinflüsse zu gewährleisten. Der Standort sollte idealerweise windgeschützt, trocken oder mit einem System zur effizienten Ableitung von Regenwasser ausgestattet sein.

Recycling

Verpackungen - Die Produktverpackungen bestehen aus recycelbaren Materialien. Trennen Sie Papier, Kunststoff und Metall und entsorgen Sie diese in den entsprechenden Recyclingbehältern.

Entfernen Sie alle Etiketten und Klebebänder, bevor Sie die Kartons recyceln.

Kunststoffe - Kunststoffe, die in der Verpackung oder im Produkt verwendet werden, sollten gemäß den örtlichen Vorschriften recycelt werden. Überprüfen Sie die Recyclingsymbole auf den Kunststoffen, um die richtige Recyclingkategorie zu bestimmen.

Metall - Metallkomponenten des Produkts, wie Schrauben und Halterungen, können recycelt werden. Überprüfen Sie, ob es in Ihrer Gegend eine Sammelstelle für Metall gibt.

Elektronik - Wenn das Produkt elektronische Komponenten enthält, sollten diese an speziellen Sammelstellen für Elektronikschrott (WEEE) entsorgt werden.

Im Produkt verwendete Batterien sollten entfernt und separat an Sammelstellen für Batterien recycelt werden.

Glas - Wenn das Produkt Glasteile enthält, entsorgen Sie diese in Glasrecyclingbehältern.

Hinweis: Umweltschutz und Entsorgung Der Verbraucher ist gesetzlich dazu verpflichtet, elektronische Geräte, Lampen und Batterien am Ende ihrer Lebensdauer ordnungsgemäß zu entsorgen. An den öffentlichen Sammelstellen oder bei Händlern können diese unentgeltlich zurückgegeben werden. Die Löschung der Personenbezogenen Daten liegt in der Eigenverantwortung des Verbrauchers. Leuchtmittel und Batterien, welche gefahrlos entnommen werden können und nicht fest verbaut sind, müssen zur separaten Entsorgung vorab entnommen werden. Das Landesrecht regelt die Details der rechtskonformen Entsorgung. Die Kennzeichnung mit der durchgestrichenen Mülltonne markiert Elektrogeräte und Batterien, die nach ihrer Lebensdauer auf keinen Fall im Hausmüll entsorgt werden dürfen. Unter der Mülltonne angebrachte Symbole, kennzeichnen evtl. enthaltene Inhaltsstoffe (Blei = Pb, Quecksilber = Hg, Cadmium = Cd). Diese Trennung ist nötig, da Batterien und Elektrogeräte sowohl wertvolle Ressourcen sind als auch für den Menschen und seine Umwelt schädliche Stoffe enthalten. Durch Verwertung, Sammlung und Wiederverwendung der hierfür geeigneten Batterien und Elektrogeräte tragen Sie zum Erhalt und Schutz der Umwelt und der menschlichen Gesundheit bei.

Sicherheitsmaßnahmen

Bewahren Sie dieses Handbuch sorgfältig auf, da es beim Zusammenbau Ihres Produkts nützlich sein wird. Die folgenden Anweisungen dienen Ihrer Sicherheit. Bitte lesen Sie sie sorgfältig durch, bevor Sie mit dem Zusammenbau beginnen.

ACHTUNG! Alle Boden- oder Wandbefestigungen liegen in Ihrer alleinigen Verantwortung.

Lesen Sie alle nachstehenden Anweisungen, bevor Sie mit der Installation Ihres Produkts beginnen. Ihre Sicherheit hängt davon ab.

BEVOR SIE MIT DER INSTALLATION BEGINNEN

Überprüfen Sie den Inhalt der erhaltenen Pakete. Wenn Sie bei dieser Überprüfung feststellen, dass Teile fehlen oder defekt sind, montieren Sie die Struktur nicht und kontaktieren Sie unseren Kundenservice unter +351 252 412 734 oder senden Sie eine E-Mail an info@nfermetures.com.

Wartung und Service

Stellen Sie sicher, dass die gelagerten Gegenstände im Inneren nicht zu verschmutzt sind. Falls eine Reinigung erforderlich ist, verwenden Sie weiche Tücher und sauberes Wasser.

Bei Schneefall sollte die Struktur regelmäßig gereinigt werden, um eine Ansammlung von Schnee und mögliche Schäden zu vermeiden. Bei starkem Schneefall prüfen Sie, ob eine sichere Rückkehr möglich ist.

Es sollte auf einer stabilen und ebenen Basis (vorzugsweise aus Beton) installiert werden, um langfristige Stabilität und eine bessere Widerstandsfähigkeit gegenüber Witterungseinflüssen zu gewährleisten. Der Standort sollte idealerweise windgeschützt, trocken oder mit einem effizienten Entwässerungssystem ausgestattet sein.

Mitgelieferte Zubehörteile



M8x80



5,5x25



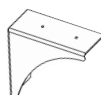
5,5x32



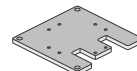
4,8x19



Cap 1/2



Befestigungswinkel



Base plate



Informazioni generali

Se hai domande sull'installazione o l'uso del tuo prodotto, contattaci.

Pezzi di ricambio - Disponibili presso il tuo rivenditore specializzato.

Responsabilità - Il produttore non si assume alcuna responsabilità per danni al prodotto se non vengono seguite le istruzioni e le informazioni contenute in questo manuale, se il prodotto non viene utilizzato come previsto o se viene utilizzato per scopi diversi da quelli previsti. La responsabilità per danni consequenziali a qualsiasi elemento o persona è esclusa.

Informazioni legali - Le immagini e i testi di questo manuale sono stati realizzati con cura. Non ci assumiamo alcuna responsabilità per eventuali errori e le loro conseguenze! Ci riserviamo il diritto di apportare modifiche tecniche al prodotto e a questo manuale.

Fondazione e altri avvisi

Assicurarsi che gli oggetti immagazzinati all'interno non siano troppo sporchi. Se necessario, pulire con panni morbidi e acqua pulita.

In caso di neve, il tetto deve essere pulito regolarmente per evitare accumuli che potrebbero danneggiare la struttura. In caso di forte nevicata, verificare se è sicuro rientrare.

Deve essere installato su una base stabile e piana (preferibilmente in cemento) per garantire stabilità a lungo termine e una migliore resistenza alle intemperie. Il luogo dovrebbe essere idealmente protetto dal vento, asciutto o dotato di un sistema che consenta un drenaggio efficiente dell'acqua piovana.

Riciclaggio

Imballaggi - Gli imballaggi del prodotto sono costituiti da materiali riciclabili. Separare carta, plastica e metallo e smaltirli nei contenitori di riciclaggio appropriati.

Rimuovere tutte le etichette e i nastri adesivi prima di riciclare le scatole.

Plastiche - Le plastiche utilizzate nell'imballaggio o nel prodotto devono essere riciclate secondo le normative locali. Controllare i simboli di riciclaggio sulle plastiche per determinare la categoria di riciclaggio corretta.

Metallo - I componenti metallici del prodotto, come viti e staffe, possono essere riciclati. Verificare se esiste un punto di raccolta per i metalli nella propria zona.

Elettronica - Se il prodotto contiene componenti elettronici, questi devono essere smaltiti in punti di raccolta speciali per rifiuti elettronici (RAEE).

Le batterie utilizzate nel prodotto devono essere rimosse e riciclate separatamente nei punti di raccolta delle batterie.

Vetro - Se il prodotto contiene parti in vetro, smaltirle nei contenitori di riciclaggio del vetro.

Nota: Protezione ambientale e smaltimento I consumatori sono legalmente

obbligati a smaltire correttamente i dispositivi elettronici, le lampade e le batterie alla fine del loro ciclo di vita. Questi possono essere restituiti gratuitamente presso i punti di raccolta pubblici o i rivenditori. L'eliminazione dei dati personali è responsabilità del consumatore. Le fonti di luce e le batterie che possono essere rimosse in sicurezza e non sono installate in modo permanente devono essere rimosse prima per lo smaltimento separato. La legislazione nazionale regola i dettagli dello smaltimento legale. Il simbolo del bidone della spazzatura barrato indica apparecchi elettrici e batterie che non devono essere smaltiti con i rifiuti domestici al termine del loro ciclo di vita. I simboli sotto il bidone indicano eventuali sostanze contenute (Piombo = Pb, Mercurio = Hg, Cadmio = Cd). Questa separazione è necessaria poiché le batterie e i dispositivi elettrici contengono sia risorse preziose che sostanze nocive per l'uomo e l'ambiente. Riciclando, raccogliendo e riutilizzando batterie e dispositivi elettrici adatti, contribuisce alla conservazione e alla protezione dell'ambiente e della salute umana.

Misure di sicurezza

Conserva attentamente questo manuale, poiché sarà utile durante l'assemblaggio del tuo prodotto. Le seguenti istruzioni sono per la tua sicurezza. Leggile attentamente prima di iniziare il montaggio.

ATTENZIONE! Tutti i fissaggi a terra o a parete sono di tua esclusiva responsabilità.

Leggi tutte le istruzioni seguenti prima di iniziare l'installazione del tuo prodotto. La tua sicurezza dipende da questo.

PRIMA DI INIZIARE L'INSTALLAZIONE

Controlla il contenuto dei pacchi ricevuti. Se durante questo controllo trovi che mancano parti o che sono difettose, non montare la struttura e contatta il nostro servizio clienti al numero +351 252 412 734 o invia una email a info@nfermetures.com.

Manutenzione e assistenza

Assicurarsi che gli oggetti conservati all'interno non siano troppo sporchi. Se necessario, pulire con panni morbidi e acqua pulita.

In caso di neve, la struttura deve essere pulita regolarmente per evitare l'accumulo di neve e possibili danni. In caso di nevicata intensa, verificare se è sicuro rientrare.

Deve essere installato su una base stabile e livellata (preferibilmente in cemento) per garantire stabilità a lungo termine e una migliore resistenza agli agenti atmosferici. La posizione dovrebbe idealmente essere protetta dal vento, asciutta o dotata di un sistema che consenta un drenaggio efficiente dell'acqua piovana.

Accessori forniti



M8x80



5,5x25



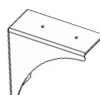
5,5x32



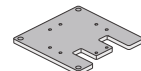
4,8x19



Cap 1/2



Squadretta di fissaggio



Base plate

1

EN: Fix the gutter to the posts.

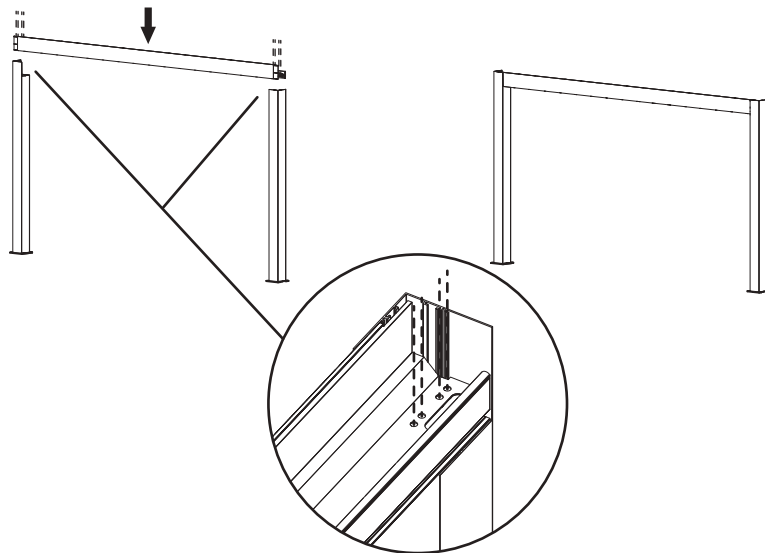
PT: Fixe a caleira aos pilares.

ES: Fije la canaleta a los postes.

FR: Fixez la gouttière aux poteaux.

DE: Befestigen Sie die Rinne an den Pfosten.

IT: Fissare la grondaia ai pilastri.



2

EN: Insert the first crossbar and fix it as shown.

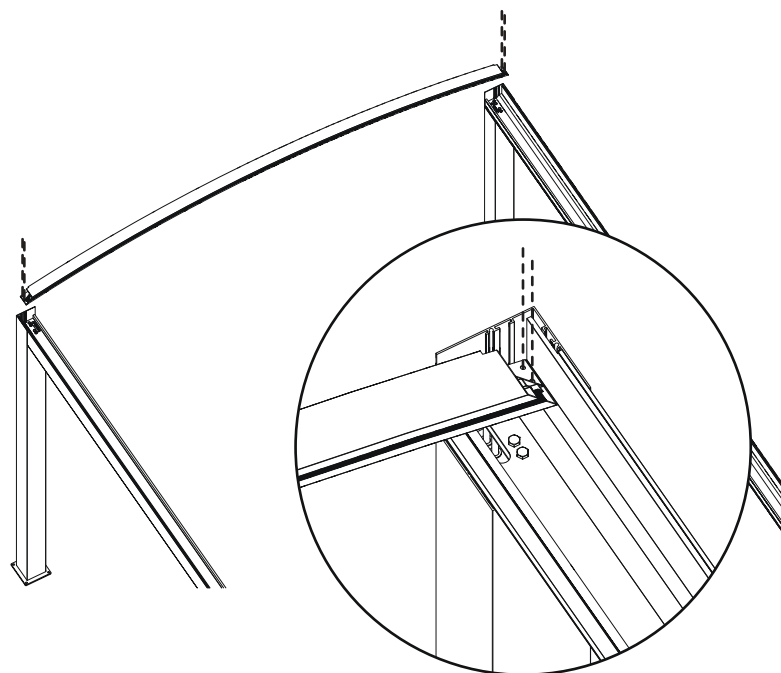
PT: Insira a primeira travessa e fixe-a como demonstrado.

ES: Inserte el primer travesaño y fíjelo como se muestra.

FR: Insérez la première traverse et fixez-la comme indiqué.

DE: Setzen Sie die erste Querstrebe ein und befestigen Sie sie wie gezeigt.

IT: Inserire la prima traversa e fissarla come mostrato.



3

EN: Insert the panels as shown in the illustration.

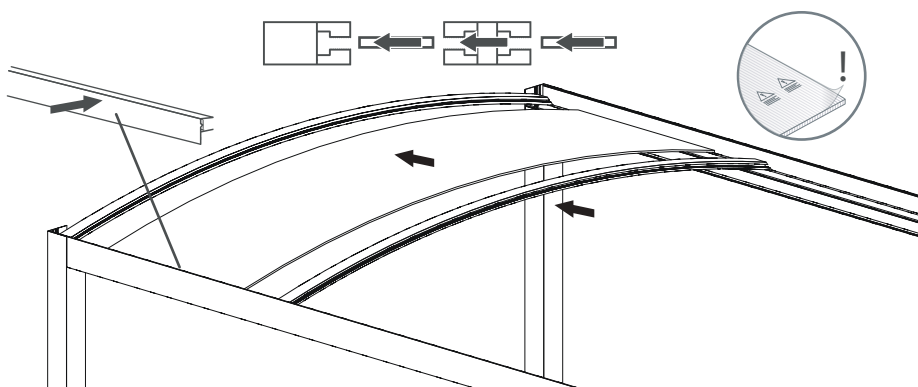
PT: Insira os painéis como demonstrado na ilustração.

ES: Inserte los paneles como se muestra en la ilustración.

FR: Insérez les panneaux comme indiqué sur l'illustration.

DE: Setzen Sie die Paneele wie in der Abbildung gezeigt ein.

IT: Inserire i pannelli come mostrato nell'illustrazione.



EN: Remove the protective plastic and install the panels with the informative side facing outward.

PT: Retire os plásticos de proteção e instale os painéis com o lado informativo voltado para o exterior.

ES: Retire los plásticos de protección y coloque los paneles con el lado informativo hacia afuera.

FR: Retirez les plastiques de protection et placez les panneaux avec la partie informative vers l'extérieur.

DE: Entfernen Sie die Schutzfolien und installieren Sie die Paneele mit der Seite mit den Informationen nach außen.

IT: Rimuovere le plastiche protettive e installare i pannelli con il lato informativo rivolto verso l'esterno.

4

EN: Continue assembling the roof as in the previous step until one remains.

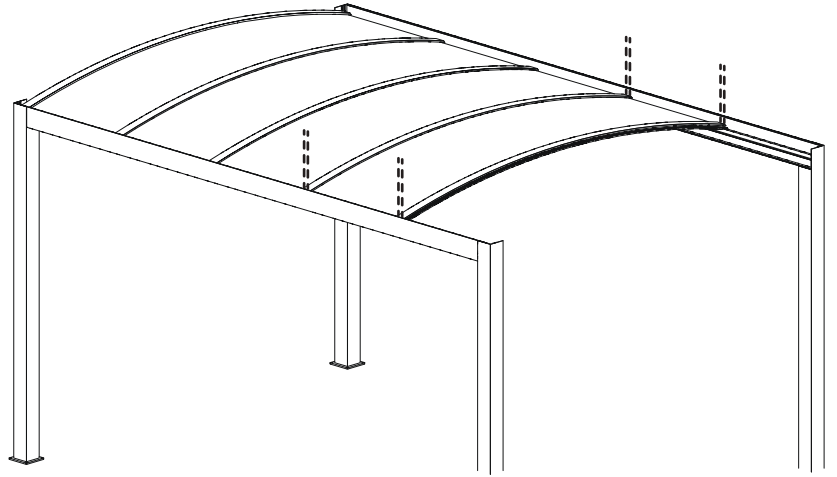
PT: Continue a montagem do telhado como no passo anterior até faltar 1.

ES: Continúe el montaje del techo como en el paso anterior hasta que falte 1.

FR: Continuez le montage de la toiture comme à l'étape précédente jusqu'à ce qu'il en reste 1.

DE: Fahren Sie mit der Dachmontage wie im vorherigen Schritt fort, bis nur noch 1 übrig ist.

IT: Continuare il montaggio del tetto come nel passaggio precedente fino a quando ne manca 1.



5

EN: Insert the last crossbar into the last panel and then insert the assembly into the crossbar already fixed to the structure.

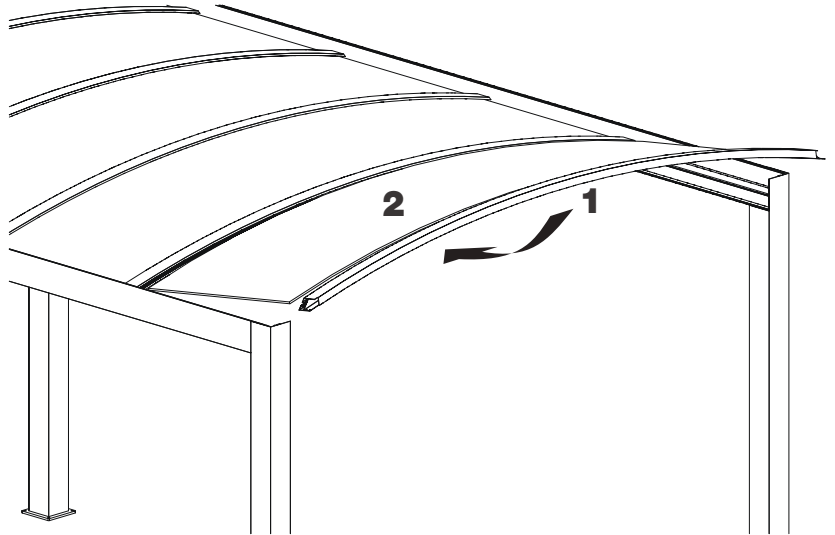
PT: Insira a última travessa no último painel e de seguida insira o conjunto na travessa já fixa à estrutura.

ES: Inserte el último travesaño en el último panel y luego inserte el conjunto en el travesaño ya fijado a la estructura.

FR: Insérez la dernière traverse dans le dernier panneau puis insérez l'ensemble dans la traverse déjà fixée à la structure.

DE: Setzen Sie die letzte Querstrebe in das letzte Paneel ein und anschließend die Baugruppe in die bereits an der Struktur befestigte Querstrebe.

IT: Inserire l'ultima traversa nell'ultimo pannello e poi inserire il gruppo nella traversa già fissata alla struttura.



6

EN: Fix the last crossbar to the structure.

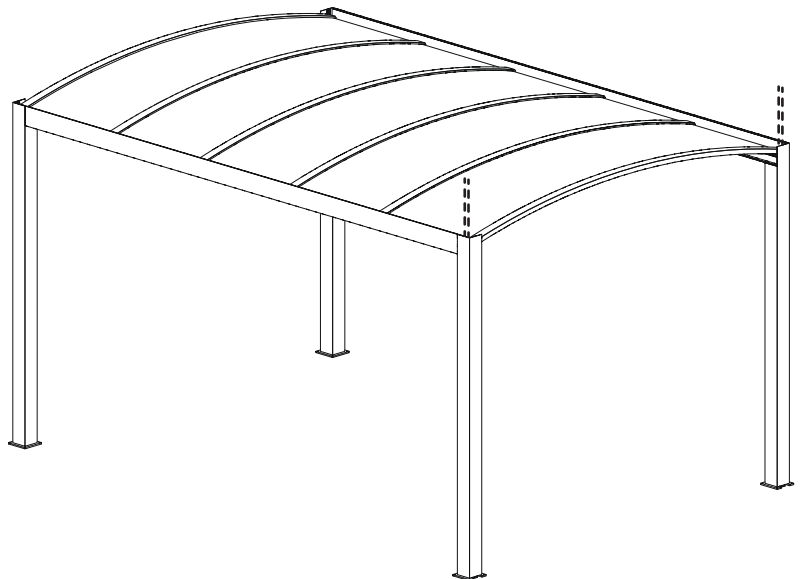
PT: Fixe a última travessa à estrutura.

ES: Fije el último travesaño a la estructura.

FR: Fixez la dernière traverse à la structure.

DE: Befestigen Sie die letzte Querstrebe an der Struktur.

IT: Fissare l'ultima traversa alla struttura.



7

EN: Drill the floor with a 10 mm drill bit, using the corners of the base plates as a reference. Secure the posts with M8x80 bolts.

PT: Perfure o chão com uma broca de 10 mm, utilizando os cantos das platinas como referência. Fixe os pilares com os parafusos M8x80.

ES: Perfore el suelo con una broca de 10 mm, usando las esquinas de las bases como referencia. Fije los pilares con los tornillos M8x80.

FR: Percez le sol avec un foret de 10 mm, en utilisant les coins des platines comme référence. Fixez les piliers avec les M8x80.

DE: Bohren Sie den Boden mit einem 10-mm-Bohrer und verwenden Sie die Ecken der Platten als Referenz. Befestigen Sie die Säulen mit M8x80-Schrauben.

IT: Perforare il pavimento con una punta da 10 mm, utilizzando gli angoli delle piastre di base come riferimento. Fissare i pilastri con viti M8x80.

