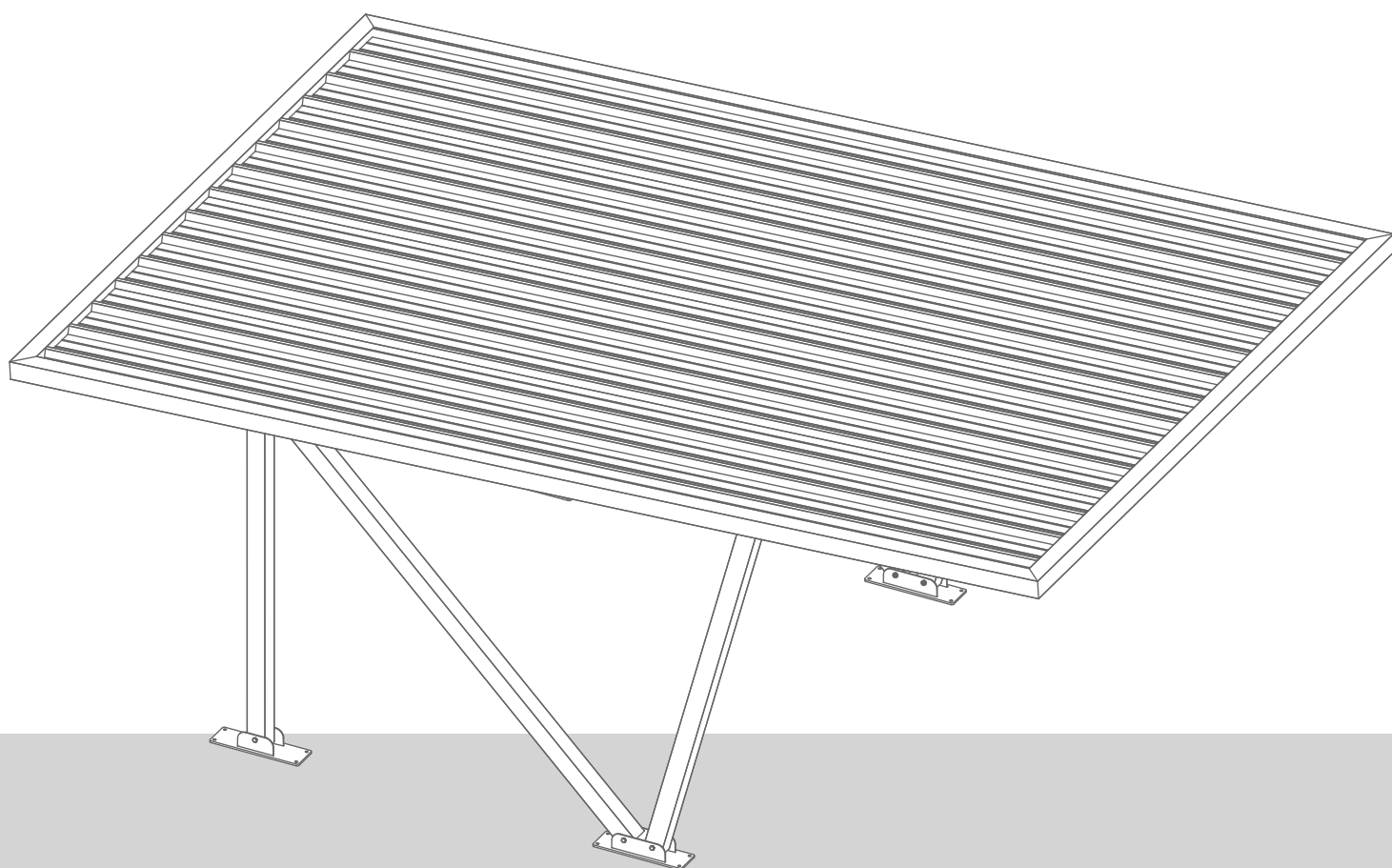


**EN** Assembly instructions  
**PT** Instruções de montagem  
**ES** Instrucciones de montaje  
**FR** Notice de montage  
**DE** Montageanleitung  
**IT** Istruzioni di montaggio

# CARPORT ACIER



**v4**  
**20032025**

The images may not correspond to reality.  
As imagens podem não corresponder à realidade.  
Las imágenes pueden no corresponder a la realidad.  
Les images peuvent ne pas correspondre à la réalité.  
Die Bilder können von der Realität abweichen.  
Le immagini potrebbero non corrispondere alla realtà.

# EN



## General information

If you have any questions about the installation or use of your product, please contact us.

**Replacement parts** - Available from your specialized dealer

**Liability** - The manufacturer assumes no liability for damage to the product if the instructions and information contained in this manual are not followed, if the product is not used as intended, or if it is used for purposes other than those for which it is designed. Liability for consequential damages to any elements or persons is excluded.

**Legal information** - The images and texts in this manual have been carefully prepared. We assume no liability for any errors and their consequences! We reserve the right to make technical changes to the product and these instructions!

## Foundation and other notices

Proposals for a secure foundation: When preparing the foundation, take the necessary precautions to ensure that water cannot seep under the floor profiles. Rising ground moisture and condensation can be prevented by using heavy-duty plastic under the paving slabs or beneath the concrete foundation.

These are non-binding foundation suggestions. The customer is responsible for an appropriate foundation design at the installation site. We cannot accept any liability for damages caused by improperly secured products or other foundation errors.

Ensure that the product is properly secured to be weatherproof and close the doors/lid! Do not assemble in windy conditions!

Attention: High temperatures may occur inside during the summer.

Keep all small parts or materials provided in the packaging out of the reach of children and animals during assembly. Components have sharp edges or protrusions; pay attention to them during assembly and daily use.

## Recycling

**Packaging** - The product's packaging is made from recyclable materials. Separate paper, plastic, and metal and dispose of them in appropriate recycling containers.

Remove all labels and adhesive tapes before recycling the cardboard boxes.

**Plastics** - Plastics used in the packaging or the product should be recycled according to local regulations. Check the recycling symbols on the plastics to determine the correct recycling category.

**Metal** - Metal components of the product, such as screws and brackets, can be recycled. Check if there is a metal collection point in your area.

**Electronics** - If the product contains electronic components, these should be disposed of at specific collection points for electronic waste (WEEE).

Batteries used in the product should be removed and recycled separately at battery collection points.

**Glass** - If the product contains glass parts, dispose of them in glass recycling containers.

Note: Environmental protection and disposal: Consumers are legally required to properly dispose of electronic devices, lamps, and batteries at the end of their life. These can be returned free of charge to public collection points or retailers. The deletion of personal data is the responsibility of the consumer. Light sources and batteries that can be safely removed and are not permanently installed must be removed in advance for separate disposal. National legislation regulates the details of legal disposal. The crossed-out wheeled bin symbol indicates that electrical devices and batteries should not be disposed of with household waste at the end of their life. The symbols beneath the bin indicate the substances contained (lead = Pb, mercury = Hg, cadmium = Cd). This separation is necessary because batteries and electrical devices are valuable resources and contain substances harmful to humans and the environment. By recycling, collecting, and reusing suitable batteries and electrical devices, you contribute to the preservation and protection of the environment and human health.

## Safety measures

Keep this manual carefully, as it will be useful during the assembly of your product. The following instructions are for your safety. Please read them carefully before starting assembly.

**ATTENTION!** All floor or wall fixings are your sole responsibility.

Read all the instructions below before beginning to install your product. Your safety depends on it.

### BEFORE STARTING THE INSTALLATION

Check the contents of the received packages. If during this check you find any defective or missing parts, do not assemble the structure and contact our customer service at +351 252 412 734 or send an email to info@nfermetures.com.

## Maintenance and service

Ensure that the items stored in your garden shed are not too dirty. If you need to clean your garden shed, you can use soft cloths and clean water if necessary.

To ensure the smooth opening and closing of the door, check the cleanliness of the door tracks and remove any impurities if necessary.

In the event of snow, the roof should be regularly cleared to prevent snow from accumulating and damaging the walls. In case of heavy snow, make sure you can return safely.

This garden shed should only be used for storage and under no circumstances as a living space.

Your shed should be installed on a stable and flat base (preferably concrete) to ensure its long-term stability and better resistance to the weather. The location should ideally be wind-protected, dry, or have a system that allows for efficient drainage of rainwater.

## Provided accessories





## Informações gerais

Se tiver alguma dúvida sobre a instalação ou a utilização do seu produto, contacte-nos.

**Peças de substituição** - Disponíveis no seu parceiro especializado

**Responsabilidade civil** - O fabricante não assume qualquer responsabilidade por danos no produto, se as instruções e informações contidas neste manual não forem seguidas, se o produto não for utilizado como previsto ou se for utilizado para fins diferentes daqueles a que se destina. Está excluída a responsabilidade por danos consequentes em elementos de qualquer tipo ou em pessoas.

**Informações legais** - As imagens e os textos deste manual foram elaborados com cuidado. Não assumimos qualquer responsabilidade por eventuais erros e seus efeitos! Reservamo-nos o direito de efetuar alterações técnicas ao produto e a estas instruções!

## Fundação e outros avisos

Propostas para uma fundação segura: Ao fazer os preparativos para a fundação, tome as precauções necessárias para garantir que a água não possa infiltrar-se por baixo dos perfis do chão. A humidade ascendente do solo e a condensação podem ser evitadas usando um plástico resistente por baixo das lajes de pavimentação ou por baixo da fundação de betão.

Estas são sugestões de fundação não vinculativas. O cliente é responsável por um projeto de fundação adequado no local de instalação. Não podemos aceitar qualquer responsabilidade por danos causados por produtos inadequadamente fixados ou outros erros de fundação.

Certifique-se de que o produto está devidamente fixado de modo a ficar à prova de intempéries e feche as portas/tampa! Não montar em condições de vento!

Atenção: durante o verão, podem surgir temperaturas elevadas no interior

Mantenha todas as peças pequenas ou materiais fornecidas na embalagem fora do alcance de crianças e animais durante a montagem. Os componentes têm bordas afiadas ou saliências; preste atenção a elas durante a montagem e no uso diário.

## Reciclagem

**Embalagens** - As embalagens do produto são feitas de materiais recicláveis. Separe papel, plástico e metal e descarte-os nos recipientes apropriados para reciclagem.

Remova todas as etiquetas e fitas adesivas antes de reciclar as caixas de papelão.

**Plásticos** - Plásticos usados na embalagem ou no produto devem ser reciclados conforme as normas locais.

Verifique os símbolos de reciclagem nos plásticos para determinar a categoria correta de reciclagem.

**Metal** - Componentes metálicos do produto, como parafusos e suportes, podem ser reciclados. Verifique se há um ponto de recolha de metais na sua área.

**Eletrónicos** - Se o produto contiver componentes eletrónicos, estes devem ser descartados em pontos de recolha específicos para resíduos eletrónicos (REEE).

Baterias usadas no produto devem ser removidas e recicladas separadamente em pontos de recolha para baterias.

**Vidro** - Se o produto contiver partes de vidro, descarte-as em recipientes de reciclagem de vidro.

**Nota: Proteção ambiental e eliminação:** Os consumidores são legalmente obrigados a eliminar corretamente os aparelhos eletrónicos, as lâmpadas e as pilhas no final da sua vida útil. Estes podem ser devolvidos gratuitamente nos pontos de recolha públicos ou nos retalhistas. A eliminação dos dados pessoais é da responsabilidade do consumidor. As fontes de luz e as pilhas que podem ser removidas com segurança e não estão instaladas de forma permanente devem ser removidas antecipadamente para eliminação separada. A legislação nacional regula os pormenores da eliminação legal. O símbolo do caixote do lixo riscado indica os aparelhos elétricos e as pilhas que não devem ser eliminados juntamente com o lixo doméstico no final da sua vida útil. Os símbolos por baixo do caixote do lixo indicam as substâncias contidas (chumbo = Pb, mercúrio = Hg, cádmio = Cd). Esta separação é necessária porque as pilhas e os aparelhos elétricos são recursos valiosos e contêm substâncias nocivas para o homem e para o ambiente. Ao reciclar, recolher e reutilizar pilhas e aparelhos elétricos adequados, está a contribuir para a preservação e proteção do ambiente e da saúde humana.

## Medidas de segurança

Guarde este manual cuidadosamente, pois será útil durante a montagem do seu produto. As instruções a seguir são para a sua segurança. Por favor, leia-as atentamente antes de iniciar a montagem.

**ATENÇÃO!** Todas as fixações no chão ou na parede são de sua exclusiva responsabilidade.

Leia todas as instruções abaixo antes de começar a instalar o seu produto. A sua segurança depende disso.

### ANTES DE INICIAR A INSTALAÇÃO

Verifique o conteúdo dos pacotes recebidos. Se durante esta verificação encontrar alguma peça defeituosa ou em falta, não monte a estrutura e contacte o nosso serviço de apoio ao cliente pelo número +351 252 412 734 ou envie um e-mail para [info@nfermetures.com](mailto:info@nfermetures.com).

## Manutenção e serviço

Certifique-se de que os itens armazenados no seu abrigo de jardim não estejam muito sujos. Se precisar limpar o seu abrigo de jardim, pode usar panos macios e água limpa, se necessário.

Para garantir a abertura e o fecho suaves da porta, verifique a limpeza dos trilhos da porta e remova as impurezas, se necessário.

Em caso de neve, o telhado deve ser limpo regularmente para que a neve não se acumule e danifique as paredes. Em caso de neve forte, verifique se pode regressar em segurança.

Este abrigo de jardim deve ser utilizado apenas para armazenamento e em nenhuma circunstância como espaço habitacional.

O seu abrigo deve ser instalado sobre uma base estável e plana (de preferência de betão), para garantir a sua estabilidade ao longo do tempo e melhor resistência às intempéries. O local deve estar idealmente protegido do vento, seco ou com um sistema que permita a drenagem eficiente das águas pluviais.

## Acessórios fornecidos



# ES



## Información general

Si tiene alguna duda sobre la instalación o el uso de su producto, póngase en contacto con nosotros.

**Piezas de repuesto** - Disponibles en su distribuidor especializado

**Responsabilidad civil** - El fabricante no asume ninguna responsabilidad por daños en el producto si no se siguen las instrucciones e información contenidas en este manual, si el producto no se utiliza como está previsto o si se utiliza para fines distintos de aquellos para los que está destinado. Queda excluida la responsabilidad por daños consecuentes en elementos de cualquier tipo o en personas.

**Información legal** - Las imágenes y los textos de este manual han sido elaborados con cuidado. ¡No asumimos ninguna responsabilidad por errores y sus consecuencias! Nos reservamos el derecho de realizar cambios técnicos en el producto y en estas instrucciones.

## Fundación y otros avisos

Propuestas para una base segura: Al preparar la base, tome las precauciones necesarias para asegurarse de que el agua no pueda filtrarse debajo de los perfiles del suelo. La humedad ascendente del suelo y la condensación se pueden evitar utilizando plástico resistente debajo de las losas de pavimento o debajo de la base de concreto.

Estas son sugerencias de base no vinculantes. El cliente es responsable de un diseño de base adecuado en el lugar de instalación. No podemos aceptar ninguna responsabilidad por los daños causados por productos mal asegurados u otros errores de base.

Asegúrese de que el producto esté correctamente asegurado para ser a prueba de intemperie y cierre las puertas/tapa. ¡No montar en condiciones de viento!

Atención: Durante el verano, pueden producirse temperaturas elevadas en el interior.

Mantenga todas las piezas pequeñas o materiales proporcionados en el embalaje fuera del alcance de niños y animales durante el montaje. Los componentes tienen bordes afilados o salientes; preste atención a ellos durante el montaje y en el uso diario.

## Reciclaje

**Embalajes** - Los embalajes del producto están hechos de materiales reciclables. Separe papel, plástico y metal y deséchelos en los contenedores apropiados para reciclarlos.

Retire todas las etiquetas y cintas adhesivas antes de reciclar las cajas de cartón.

**Plásticos** - Los plásticos utilizados en el embalaje o en el producto deben reciclarse de acuerdo con las normativas locales. Consulte los símbolos de reciclaje en los plásticos para determinar la categoría de reciclaje correcta.

**Metal** - Los componentes metálicos del producto, como tornillos y soportes, se pueden reciclar. Verifique si hay un punto de recogida de metales en su área.

**Electrónicos** - Si el producto contiene componentes electrónicos, deben desecharse en puntos de recogida específicos para residuos electrónicos (RAEE).

Las baterías utilizadas en el producto deben retirarse y reciclarse por separado en puntos de recogida de baterías.

**Vidrio** - Si el producto contiene partes de vidrio, deséchelas en contenedores de reciclaje de vidrio.

Nota: Protección ambiental y eliminación: Los consumidores están legalmente obligados a desechar correctamente los dispositivos electrónicos, las lámparas y las pilas al final de su vida útil. Estos pueden devolverse gratuitamente en los puntos de recogida públicos o en los minoristas. La eliminación de los datos personales es responsabilidad del consumidor. Las fuentes de luz y las pilas que pueden retirarse de forma segura y no están instaladas de manera permanente deben retirarse por adelantado para su eliminación separada. La legislación nacional regula los detalles del desecho legal. El símbolo del contenedor tachado indica que los dispositivos eléctricos y las pilas no deben desecharse junto con los residuos domésticos al final de su vida útil. Los símbolos debajo del contenedor indican las sustancias contenidas (plomo = Pb, mercurio = Hg, cadmio = Cd). Esta separación es necesaria porque las pilas y los dispositivos eléctricos son recursos valiosos y contienen sustancias nocivas para los humanos y el medio ambiente. Al reciclar, recoger y reutilizar pilas y dispositivos eléctricos adecuados, contribuye a la preservación y protección del medio ambiente y la salud humana.

## Medidas de seguridad

Guarde este manual cuidadosamente, ya que será útil durante el montaje de su producto. Las siguientes instrucciones son para su seguridad. Por favor, léalas atentamente antes de comenzar el montaje.

**¡ATENCIÓN!** Todas las fijaciones en el suelo o en la pared son de su exclusiva responsabilidad.

Lea todas las instrucciones a continuación antes de comenzar a instalar su producto. Su seguridad depende de ello.

### ANTES DE COMENZAR LA INSTALACIÓN

Verifique el contenido de los paquetes recibidos. Si durante esta verificación encuentra alguna pieza defectuosa o faltante, no monte la estructura y comuníquese con nuestro servicio de atención al cliente al número +351 252 412 734 o envíe un correo electrónico a [info@nfermetures.com](mailto:info@nfermetures.com).

## Mantenimiento y servicio

Asegúrese de que los artículos almacenados en su cobertizo de jardín no estén demasiado sucios. Si necesita limpiar su cobertizo de jardín, puede usar paños suaves y agua limpia si es necesario.

Para garantizar la apertura y cierre suaves de la puerta, verifique la limpieza de los rieles de la puerta y elimine las impurezas si es necesario.

En caso de nieve, el techo debe limpiarse regularmente para evitar que la nieve se acumule y dañe las paredes. En caso de fuertes nevadas, asegúrese de poder regresar con seguridad.

Este cobertizo de jardín debe usarse solo para almacenamiento y bajo ninguna circunstancia como espacio habitable.

Su cobertizo debe instalarse sobre una base estable y plana (preferiblemente de concreto) para garantizar su estabilidad a largo plazo y una mejor resistencia a las inclemencias del tiempo. El lugar debe estar idealmente protegido del viento, seco o con un sistema que permita un drenaje eficiente del agua de lluvia.

## Accesorios suministrados





## Informations générales

Si vous avez des questions concernant l'installation ou l'utilisation de votre produit, veuillez nous contacter.

**Pièces de rechange** - Disponibles auprès de votre partenaire spécialisé

**Responsabilité civile** - Le fabricant décline toute responsabilité en cas de dommages au produit si les instructions et informations contenues dans ce manuel ne sont pas suivies, si le produit n'est pas utilisé conformément à sa destination ou s'il est utilisé à des fins autres que celles prévues. La responsabilité pour les dommages consécutifs à des éléments de toute nature ou à des personnes est exclue.

**Informations légales** - Les images et les textes de ce manuel ont été élaborés avec soin. Nous déclinons toute responsabilité en cas d'erreurs et de leurs conséquences ! Nous nous réservons le droit d'apporter des modifications techniques au produit et à ces instructions !

## Fondation et autres avis

Propositions pour une fondation sécurisée : Lors de la préparation de la fondation, prenez les précautions nécessaires pour garantir que l'eau ne puisse pas s'infiltrer sous les profilés de sol. L'humidité ascendante du sol et la condensation peuvent être évitées en utilisant un plastique résistant sous les dalles de pavage ou sous la fondation en béton.

Ce sont des suggestions de fondation non contraignantes. Le client est responsable d'un projet de fondation approprié sur le site d'installation. Nous ne pouvons accepter aucune responsabilité pour les dommages causés par des produits mal fixés ou d'autres erreurs de fondation.

Assurez-vous que le produit est correctement fixé pour être étanche aux intempéries et fermez les portes/couvercle ! Ne pas assembler en cas de vent !

Attention: Des températures élevées peuvent se produire à l'intérieur pendant l'été.

Gardez toutes les petites pièces ou matériaux fournis dans l'emballage hors de portée des enfants et des animaux pendant le montage. Les composants ont des bords tranchants ou des saillies ; faites attention à eux pendant le montage et l'utilisation quotidienne.

## Recyclage

**Emballages** - Les emballages du produit sont fabriqués à partir de matériaux recyclables. Séparez le papier, le plastique et le métal et jetez-les dans les conteneurs de recyclage appropriés.

Retirez toutes les étiquettes et rubans adhésifs avant de recycler les cartons.

**Plastiques** - Les plastiques utilisés dans l'emballage ou le produit doivent être recyclés conformément aux réglementations locales. Vérifiez les symboles de recyclage sur les plastiques pour déterminer la catégorie de recyclage correcte.

**Métal** - Les composants métalliques du produit, tels que les vis et les supports, peuvent être recyclés. Vérifiez s'il existe un point de collecte des métaux dans votre région.

**Électronique** - Si le produit contient des composants électroniques, ceux-ci doivent être éliminés dans des points de collecte spécifiques pour les déchets électroniques (DEEE).

Les piles utilisées dans le produit doivent être retirées et recyclées séparément dans les points de collecte des piles.

**Verre** - Si le produit contient des pièces en verre, jetez-les dans les conteneurs de recyclage du verre.

Remarque : Protection de l'environnement et élimination : Les consommateurs sont légalement tenus d'éliminer correctement les appareils électroniques, les lampes et les piles en fin de vie. Ceux-ci peuvent être retournés gratuitement aux points de collecte publics ou aux détaillants. L'effacement des données personnelles relève de la responsabilité du consommateur. Les sources lumineuses et les piles qui peuvent être retirées en toute sécurité et ne sont pas installées de manière permanente doivent être retirées à l'avance pour une élimination séparée. La législation nationale régit les détails de l'élimination légale. Le symbole de la poubelle barrée indique que les appareils électriques et les piles ne doivent pas être éliminés avec les déchets ménagers à la fin de leur vie. Les symboles sous la poubelle indiquent les substances contenues (plomb = Pb, mercure = Hg, cadmium = Cd). Cette séparation est nécessaire car les piles et appareils électriques sont des ressources précieuses et contiennent des substances nocives pour l'homme et l'environnement. En recyclant, collectant et réutilisant les piles et appareils électriques adaptés, vous contribuez à la préservation et à la protection de l'environnement et de la santé humaine.

## Mesures de sécurité

Gardez ce manuel soigneusement, car il sera utile lors du montage de votre produit. Les instructions suivantes sont pour votre sécurité. Veuillez les lire attentivement avant de commencer l'assemblage.

**ATTENTION !** Toutes les fixations au sol ou au mur sont sous votre entière responsabilité.

Lisez toutes les instructions ci-dessous avant de commencer à installer votre produit. Votre sécurité en dépend.

### AVANT DE COMMENCER L'INSTALLATION

Vérifiez le contenu des colis reçus. Si, lors de cette vérification, vous trouvez une pièce défectueuse ou manquante, n'assemblez pas la structure et contactez notre service client au numéro +351 252 412 734 ou envoyez un e-mail à [info@nfermetures.com](mailto:info@nfermetures.com).

## Maintenance et service

Assurez-vous que les objets stockés dans votre abri de jardin ne soient pas trop sales. Si vous avez besoin de nettoyer votre abri de jardin, vous pouvez utiliser des chiffons doux et de l'eau propre si nécessaire.

Pour garantir une ouverture et une fermeture en douceur de la porte, vérifiez la propreté des rails de la porte et enlevez les impuretés si nécessaire.

En cas de neige, le toit doit être nettoyé régulièrement pour éviter que la neige ne s'accumule et n'endommage les murs. En cas de fortes chutes de neige, assurez-vous de pouvoir rentrer en toute sécurité.

Cet abri de jardin doit être utilisé uniquement pour le stockage et en aucun cas comme espace de vie.

Votre abri doit être installé sur une base stable et plane (de préférence en béton) pour garantir sa stabilité à long terme et une meilleure résistance aux intempéries. L'endroit doit idéalement être protégé du vent, sec ou doté d'un système permettant un drainage efficace des eaux pluviales.

## Accessoires fournis





## Allgemeine Informationen

Wenn Sie Fragen zur Installation oder Verwendung Ihres Produkts haben, kontaktieren Sie uns bitte.

**Ersatzteile** - Erhältlich bei Ihrem Fachhändler

**Haftung** - Der Hersteller übernimmt keine Haftung für Schäden am Produkt, wenn die Anweisungen und Informationen in diesem Handbuch nicht befolgt werden, wenn das Produkt nicht wie vorgesehen verwendet wird oder wenn es für andere als die vorgesehenen Zwecke verwendet wird. Eine Haftung für Folgeschäden an jeglichen Elementen oder Personen ist ausgeschlossen.

**Rechtliche Hinweise** - Die Bilder und Texte in diesem Handbuch wurden sorgfältig erstellt. Wir übernehmen keine Haftung für etwaige Fehler und deren Folgen! Wir behalten uns das Recht vor, technische Änderungen am Produkt und an dieser Anleitung vorzunehmen!

## Fundament und andere Hinweise

Vorschläge für ein sicheres Fundament: Treffen Sie bei der Vorbereitung des Fundaments die notwendigen Vorkehrungen, um sicherzustellen, dass kein Wasser unter die Bodenprofile eindringen kann. Aufsteigende Bodenfeuchtigkeit und Kondensation können durch die Verwendung einer widerstandsfähigen Plastikfolie unter den Pflastersteinen oder unter dem Betonfundament verhindert werden.

Dies sind unverbindliche Fundamentvorschläge. Der Kunde ist für ein geeignetes Fundamentdesign am Installationsort verantwortlich. Wir übernehmen keine Haftung für Schäden, die durch unsachgemäß gesicherte Produkte oder andere Fundamentfehler verursacht werden.

Stellen Sie sicher, dass das Produkt ordnungsgemäß gesichert ist, um wetterfest zu sein, und schließen Sie die Türen/den Deckel! Nicht bei windigen Bedingungen montieren!

**Achtung:** Im Sommer können im Inneren hohe Temperaturen auftreten.

Halten Sie während der Montage alle kleinen Teile oder Materialien aus der Verpackung außerhalb der Reichweite von Kindern und Tieren. Die Komponenten haben scharfe Kanten oder Vorsprünge; achten Sie während der Montage und im täglichen Gebrauch darauf.

## Recycling

**Verpackungen** - Die Produktverpackungen bestehen aus recycelbaren Materialien. Trennen Sie Papier, Kunststoff und Metall und entsorgen Sie diese in den entsprechenden Recyclingbehältern.

Entfernen Sie alle Etiketten und Klebebänder, bevor Sie die Kartons recyceln.

**Kunststoffe** - Kunststoffe, die in der Verpackung oder im Produkt verwendet werden, sollten gemäß den örtlichen Vorschriften recycelt werden. Überprüfen Sie die Recyclingsymbole auf den Kunststoffen, um die richtige Recyclingkategorie zu bestimmen.

**Metall** - Metallkomponenten des Produkts, wie Schrauben und Halterungen, können recycelt werden. Überprüfen Sie, ob es in Ihrer Gegend eine Sammelstelle für Metall gibt.

**Elektronik** - Wenn das Produkt elektronische Komponenten enthält, sollten diese an speziellen Sammelstellen für Elektronikschrott (WEEE) entsorgt werden.

Im Produkt verwendete Batterien sollten entfernt und separat an Sammelstellen für Batterien recycelt werden.

**Glas** - Wenn das Produkt Glasteile enthält, entsorgen Sie diese in Glasrecyclingbehältern.

**Hinweis:** Umweltschutz und Entsorgung Der Verbraucher ist gesetzlich dazu verpflichtet, elektronische Geräte, Lampen und Batterien am Ende ihrer Lebensdauer ordnungsgemäß zu entsorgen. An den öffentlichen Sammelstellen oder bei Händlern können diese unentgeltlich zurückgegeben werden. Die Löschung der Personenbezogenen Daten liegt in der Eigenverantwortung des Verbrauchers. Leuchtmittel und Batterien, welche gefahrlos entnommen werden können und nicht fest verbaut sind, müssen zur separaten Entsorgung vorab entnommen werden. Das Landesrecht regelt die Details der rechtskonformen Entsorgung. Die Kennzeichnung mit der durchgestrichenen Mülltonne markiert Elektrogeräte und Batterien, die nach ihrer Lebensdauer auf keinen Fall im Hausmüll entsorgt werden dürfen. Unter der Mülltonne angebrachte Symbole, kennzeichnen evtl. enthaltene Inhaltsstoffe (Blei = Pb, Quecksilber = Hg, Cadmium = Cd). Diese Trennung ist nötig, da Batterien und Elektrogeräte sowohl wertvolle Ressourcen sind als auch für den Menschen und seine Umwelt schädliche Stoffe enthalten. Durch Verwertung, Sammlung und Wiederverwendung der hierfür geeigneten Batterien und Elektrogeräte tragen Sie zum Erhalt und Schutz der Umwelt und der menschlichen Gesundheit bei.

## Sicherheitsmaßnahmen

Bewahren Sie dieses Handbuch sorgfältig auf, da es beim Zusammenbau Ihres Produkts nützlich sein wird. Die folgenden Anweisungen dienen Ihrer Sicherheit. Bitte lesen Sie sie sorgfältig durch, bevor Sie mit dem Zusammenbau beginnen.

**ACHTUNG!** Alle Boden- oder Wandbefestigungen liegen in Ihrer alleinigen Verantwortung.

Lesen Sie alle nachstehenden Anweisungen, bevor Sie mit der Installation Ihres Produkts beginnen. Ihre Sicherheit hängt davon ab.

### BEVOR SIE MIT DER INSTALLATION BEGINNEN

Überprüfen Sie den Inhalt der erhaltenen Pakete. Wenn Sie bei dieser Überprüfung feststellen, dass Teile fehlen oder defekt sind, montieren Sie die Struktur nicht und kontaktieren Sie unseren Kundenservice unter +351 252 412 734 oder senden Sie eine E-Mail an [info@nfermetures.com](mailto:info@nfermetures.com).

## Wartung und Service

Stellen Sie sicher, dass die in Ihrem Gartenschuppen gelagerten Gegenstände nicht zu schmutzig sind. Wenn Sie Ihren Gartenschuppen reinigen müssen, können Sie bei Bedarf weiche Tücher und sauberes Wasser verwenden.

Um ein reibungsloses Öffnen und Schließen der Tür zu gewährleisten, überprüfen Sie die Sauberkeit der Türschiene und entfernen Sie gegebenenfalls Verunreinigungen.

Im Falle von Schnee sollte das Dach regelmäßig geräumt werden, damit sich der Schnee nicht ansammelt und die Wände beschädigt. Bei starkem Schneefall achten Sie darauf, dass Sie sicher zurückkehren können.

Dieser Gartenschuppen sollte nur zur Lagerung und unter keinen Umständen als Wohnraum genutzt werden.

Ihr Schuppen sollte auf einem stabilen und ebenen Untergrund (vorzugsweise Beton) installiert werden, um seine langfristige Stabilität und eine bessere Witterungsbeständigkeit zu gewährleisten. Der Standort sollte idealerweise windgeschützt, trocken oder mit einem System ausgestattet sein, das eine effiziente Ableitung von Regenwasser ermöglicht.

## Mitgelieferte Zubehörteile





## Informazioni generali

Se hai domande sull'installazione o l'uso del tuo prodotto, contattaci.

**Pezzi di ricambio** - Disponibili presso il tuo rivenditore specializzato.

**Responsabilità** - Il produttore non si assume alcuna responsabilità per danni al prodotto se non vengono seguite le istruzioni e le informazioni contenute in questo manuale, se il prodotto non viene utilizzato come previsto o se viene utilizzato per scopi diversi da quelli previsti. La responsabilità per danni consequenziali a qualsiasi elemento o persona è esclusa.

**Informazioni legali** - Le immagini e i testi di questo manuale sono stati realizzati con cura. Non ci assumiamo alcuna responsabilità per eventuali errori e le loro conseguenze! Ci riserviamo il diritto di apportare modifiche tecniche al prodotto e a questo manuale.

## Fondazione e altri avvisi

Suggerimenti per una base sicura: Durante la preparazione della base, prendi le precauzioni necessarie per assicurarti che l'acqua non possa entrare sotto i profili di base. L'umidità del terreno e la condensa possono essere prevenute utilizzando un foglio di plastica resistente sotto i blocchi di pavimentazione o sotto la base di cemento.

Questi sono suggerimenti per la base non vincolanti. Il cliente è responsabile del design adatto della base nel luogo di installazione. Non ci assumiamo alcuna responsabilità per danni causati da prodotti non fissati correttamente o da altri difetti della base.

Assicurati che il prodotto sia fissato correttamente per essere resistente alle intemperie, e chiudi le porte/il coperchio! Non montare in condizioni ventose!

Attenzione: Durante l'estate possono verificarsi temperature elevate all'interno.

Tieni tutte le parti piccole o i materiali di imballaggio fuori dalla portata di bambini e animali durante il montaggio. I componenti hanno bordi o sporgenze taglienti; fai attenzione durante il montaggio e l'uso quotidiano.

## Riciclaggio

**Imballaggi** - Gli imballaggi del prodotto sono costituiti da materiali riciclabili. Separare carta, plastica e metallo e smaltirli nei contenitori di riciclaggio appropriati.

Rimuovere tutte le etichette e i nastri adesivi prima di riciclare le scatole.

**Plastiche** - Le plastiche utilizzate nell'imballaggio o nel prodotto devono essere riciclate secondo le normative locali. Controllare i simboli di riciclaggio sulle plastiche per determinare la categoria di riciclaggio corretta.

**Metallo** - I componenti metallici del prodotto, come viti e staffe, possono essere riciclati. Verificare se esiste un punto di raccolta per i metalli nella propria zona.

**Elettronica** - Se il prodotto contiene componenti elettronici, questi devono essere smaltiti in punti di raccolta speciali per rifiuti elettronici (RAEE).

Le batterie utilizzate nel prodotto devono essere rimosse e riciclate separatamente nei punti di raccolta delle batterie.

**Vetro** - Se il prodotto contiene parti in vetro, smaltirle nei contenitori di riciclaggio del vetro.

Nota: Protezione ambientale e smaltimento I consumatori sono legalmente obbligati a smaltire correttamente i dispositivi elettronici, le lampade e le batterie alla fine del loro ciclo di vita. Questi possono essere restituiti gratuitamente presso i punti di raccolta pubblici o i rivenditori. L'eliminazione dei dati personali è responsabilità del consumatore. Le fonti di luce e le batterie che possono essere rimosse in sicurezza e non sono installate in modo permanente devono essere rimosse prima per lo smaltimento separato. La legislazione nazionale regola i dettagli dello smaltimento legale. Il simbolo del bidone della spazzatura barrato indica apparecchi elettrici e batterie che non devono essere smaltiti con i rifiuti domestici al termine del loro ciclo di vita. I simboli sotto il bidone indicano eventuali sostanze contenute (Piombo = Pb, Mercurio = Hg, Cadmio = Cd). Questa separazione è necessaria poiché le batterie e i dispositivi elettrici contengono sia risorse preziose che sostanze nocive per l'uomo e l'ambiente. Riciclando, raccogliendo e riutilizzando batterie e dispositivi elettrici adatti, contribuisce alla conservazione e alla protezione dell'ambiente e della salute umana.

## Misure di sicurezza

Conserva attentamente questo manuale, poiché sarà utile durante l'assemblaggio del tuo prodotto. Le seguenti istruzioni sono per la tua sicurezza. Leggile attentamente prima di iniziare il montaggio.

**ATTENZIONE!** Tutti i fissaggi a terra o a parete sono di tua esclusiva responsabilità.

Leggi tutte le istruzioni seguenti prima di iniziare l'installazione del tuo prodotto. La tua sicurezza dipende da questo.

### PRIMA DI INIZIARE L'INSTALLAZIONE

Controlla il contenuto dei pacchi ricevuti. Se durante questo controllo trovi che mancano parti o che sono difettose, non montare la struttura e contatta il nostro servizio clienti al numero +351 252 412 734 o invia una email a [info@nfermetures.com](mailto:info@nfermetures.com).

## Manutenzione e assistenza

Assicurati che gli oggetti conservati nel tuo capanno non siano troppo sporchi. Se hai bisogno di pulire il capanno, puoi usare panni morbidi e acqua pulita, se necessario.

Per garantire che la porta si apra e si chiuda senza problemi, controlla i binari della porta e rimuovi eventuali detriti, se necessario.

In caso di neve, il tetto deve essere pulito regolarmente per evitare che l'accumulo di neve danneggi le pareti. Durante forti nevicate, assicurati di poter tornare in sicurezza.

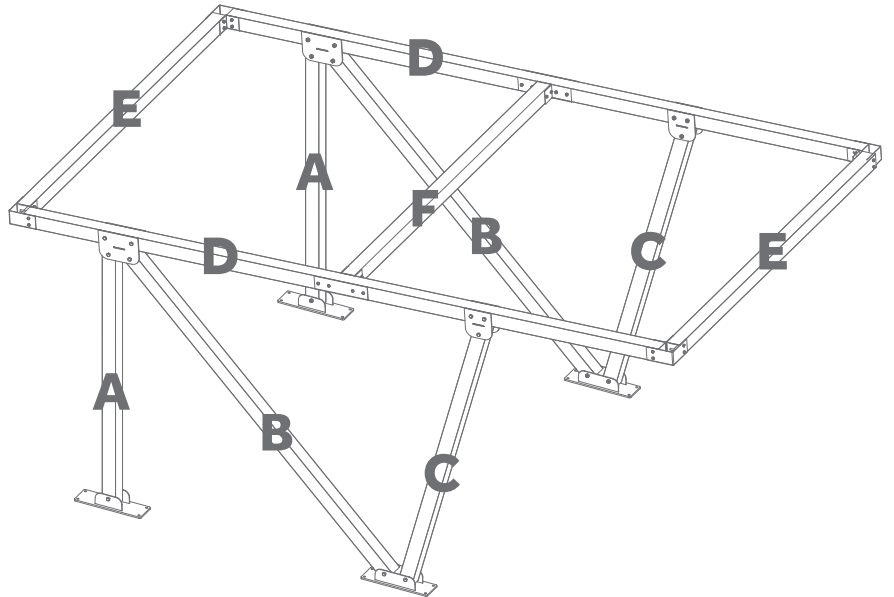
Questo capanno dovrebbe essere utilizzato solo per lo stoccaggio e in nessun caso come spazio abitabile.

Il tuo capanno deve essere installato su una superficie stabile e livellata (preferibilmente in cemento) per garantire una stabilità a lungo termine e una migliore resistenza alle intemperie. La posizione dovrebbe idealmente essere protetta dal vento, asciutta o dotata di un sistema che permetta un drenaggio efficiente dell'acqua piovana.

## Accessori forniti



**ORIENTATION PLAN  
PLANO DE ORIENTAÇÃO  
PLANO DE ORIENTACIÓN  
PLAN D'ORIENTATION  
ORIENTIERUNGSPLAN  
PIANO DI ORIENTAMENTO**



# 1

**EN:** Make the necessary markings to fix the bases to the ground as shown in the diagram below.

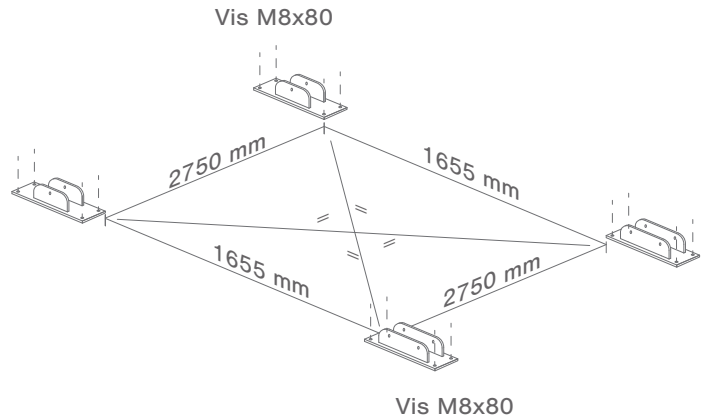
**PT:** Faça as marcações necessárias para fixar as sapatas ao chão, conforme o esquema abaixo.

**ES:** Haga las marcas necesarias para fijar las bases al suelo según el esquema a continuación.

**FR:** Faites les marquages nécessaires pour fixer les bases au sol comme dans le schéma ci-dessous.

**DE:** Machen Sie die notwendigen Markierungen, um die Basen gemäß dem untenstehenden Schema am Boden zu befestigen.

**IT:** Eseguite i segni necessari per fissare le basi al suolo come indicato nello schema sottostante.



# 2

**EN:** Fix the pillars to their bases.

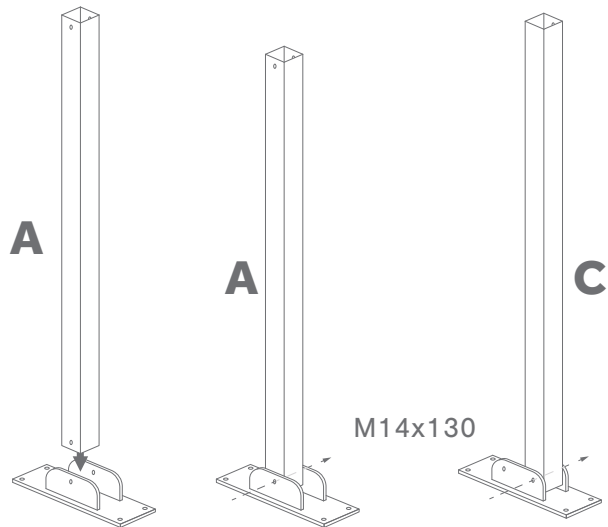
**PT:** Fixe os pilares às suas sapatas.

**ES:** Fije los pilares a sus bases.

**FR:** Fixer les piliers à leur base.

**DE:** Befestigen Sie die Säulen an ihren Basen.

**IT:** Fissare i pilastri alle loro basi.



# 3

**EN:** Fix the upper supports.

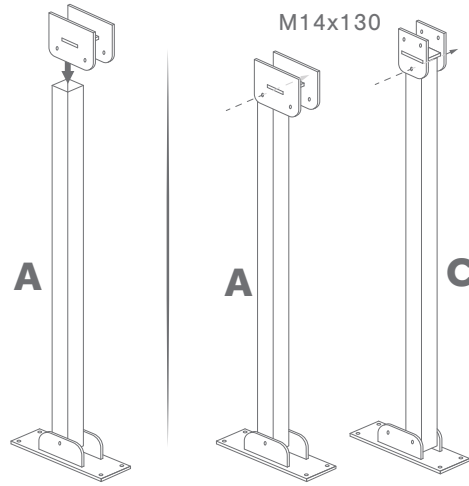
**PT:** Fixe os suportes superiores.

**ES:** Fije los soportes superiores.

**FR:** Fixez les supports supérieurs.

**DE:** Befestigen Sie die oberen Halterungen.

**IT:** Fissare i supporti superiori.



# 4

**EN:** Add the (B) between the pillars.

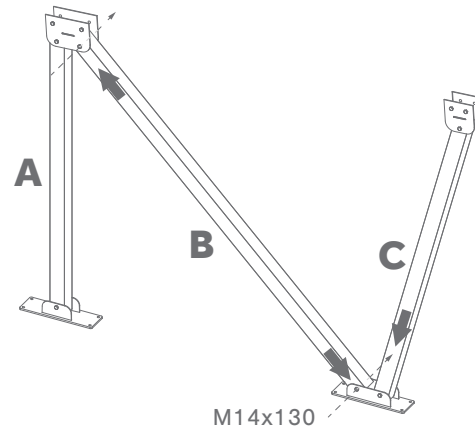
**PT:** Adicione o (B) entre os pilares.

**ES:** Agregue el (B) entre los pilares.

**FR:** Ajoutez le (B) entre les piliers.

**DE:** Fügen Sie das (B) zwischen den Pfeilern hinzu.

**IT:** Aggiungere il (B) tra i pilastri.



# 5

**EN:** Fix the beam with the two pillars.

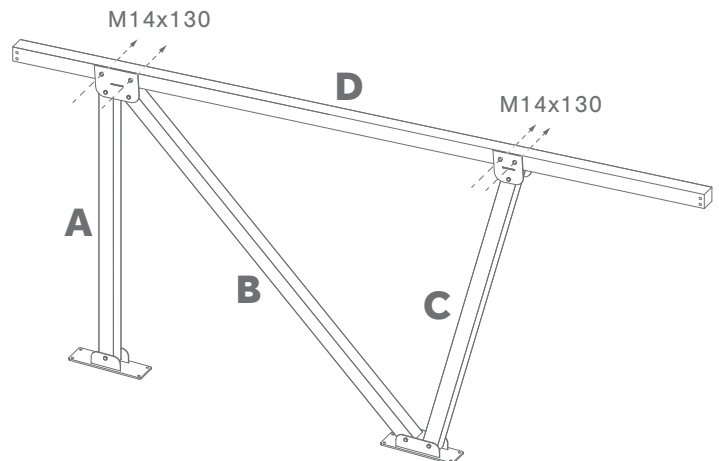
**PT:** Fixe a viga aos dois pilares.

**ES:** Fije la viga a los dos pilares.

**FR:** Fixez la poutre avec les deux piliers.

**DE:** Befestigen Sie den Balken an den beiden Pfeilern.

**IT:** Fissare la trave ai due pilastri.



# 6

**EN:** Fix the corner brackets.

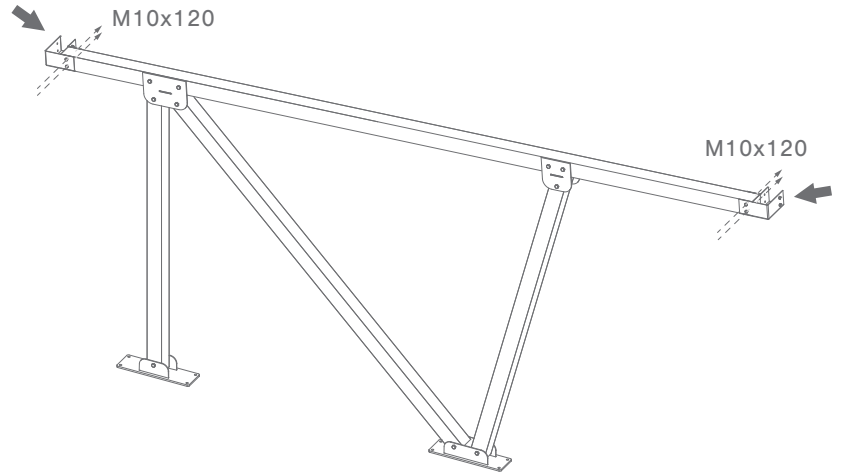
**PT:** Fixe os esquadros de canto.

**ES:** Fije los escuadros de esquina.

**FR:** Fixez les équerres d'angle.

**DE:** Befestigen Sie die Eckwinkel.

**IT:** Fissare le staffe angolari.



# 7

**EN:** Repeat all the previous steps for the opposite side.

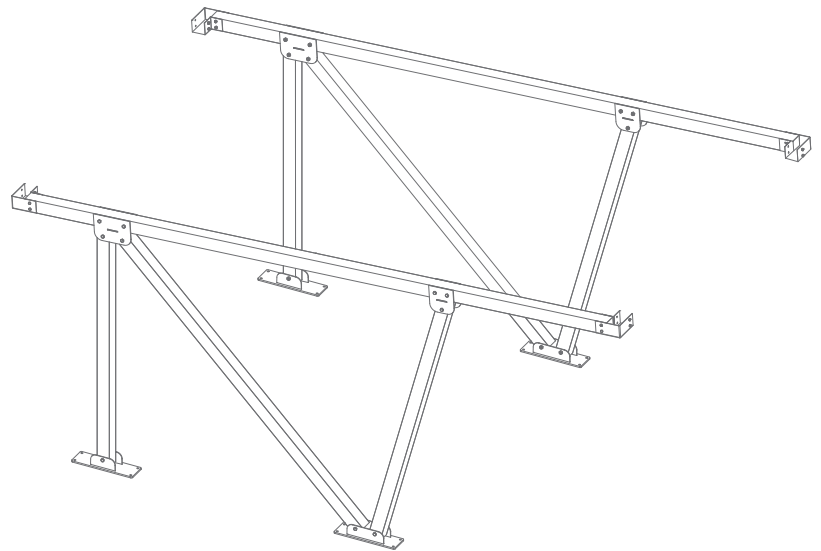
**PT:** Repita todos os passos anteriores para o lado oposto.

**ES:** Repita todos los pasos anteriores para el lado opuesto.

**FR:** Répétez toutes les étapes précédentes pour le côté opposé.

**DE:** Wiederholen Sie alle vorherigen Schritte für die gegenüberliegende Seite.

**IT:** Ripetere tutti i passaggi precedenti per il lato opposto.



# 8

**EN:** Complete the structure with the beams (E).

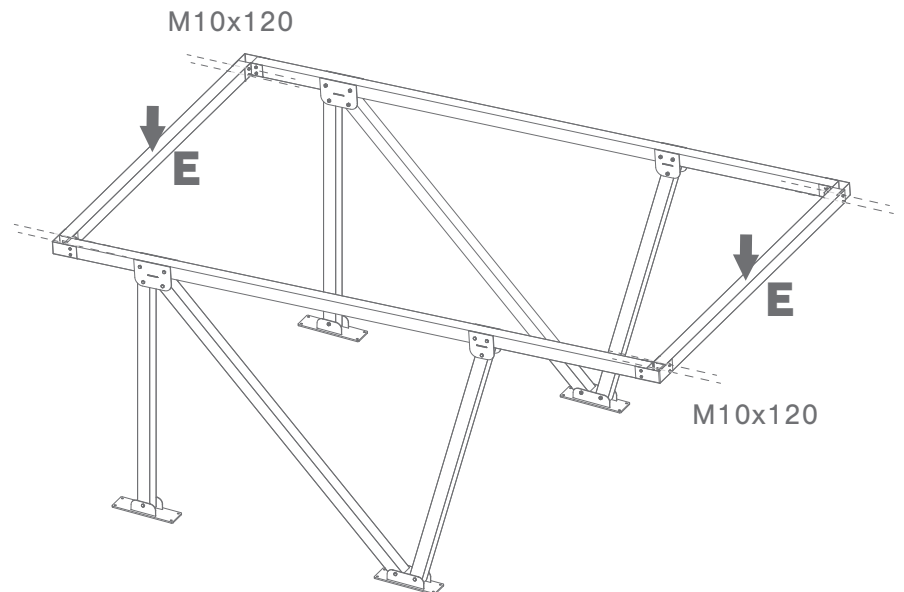
**PT:** Complete a estrutura com as vigas (E).

**ES:** Complete la estructura con las vigas (E).

**FR:** Complétez la structure avec les poutres (E).

**DE:** Vervollständigen Sie die Struktur mit den Balken (E).

**IT:** Completa la struttura con le travi (E).



# 9

**EN:** Add the central brackets.

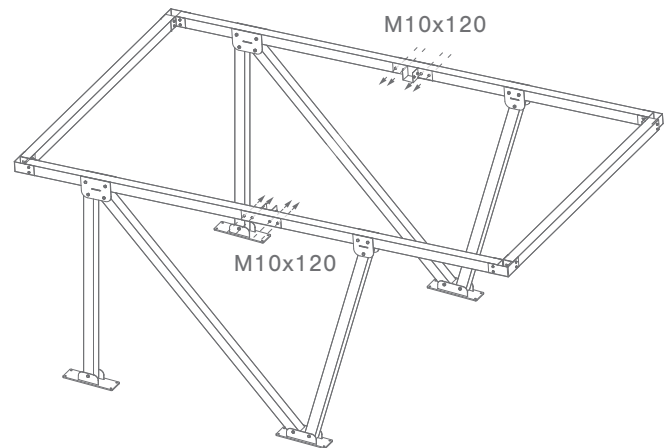
**PT:** Adicione os esquadros centrais.

**ES:** Añada los esquadros centrales.

**FR:** Ajoutez les équerres centrales.

**DE:** Fügen Sie die zentralen Winkel hinzu.

**IT:** Aggiungere gli angolari centrali.



# 10

**EN:** To complete the structure, fix a central beam (F).

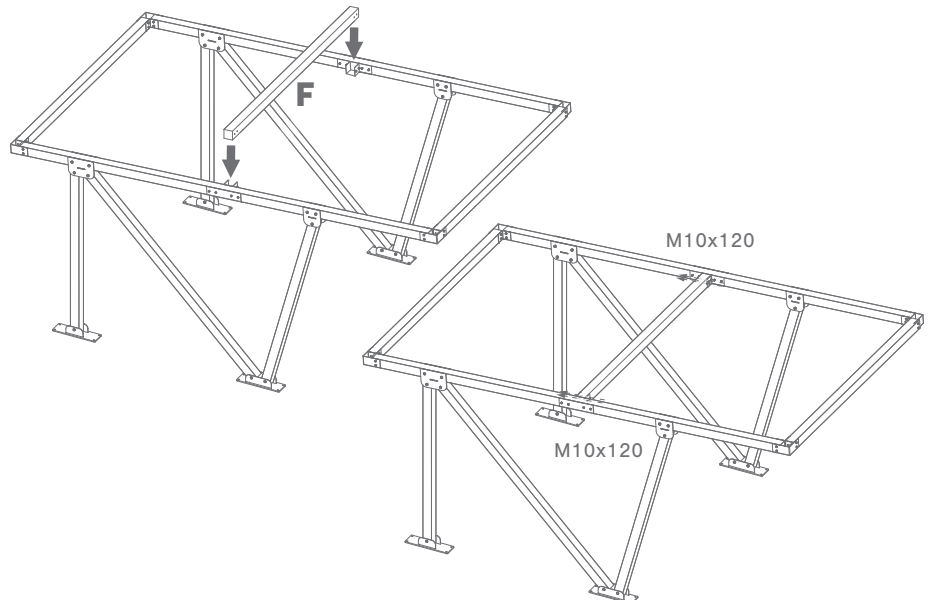
**PT:** Para terminar a estrutura, fixe uma viga central (F).

**ES:** Para completar la estructura, fije una viga central (F).

**FR:** Pour terminer la structure, fixez une poutre centrale (F).

**DE:** Um die Struktur abzuschließen, befestigen Sie einen zentralen Balken (F).

**IT:** Per completare la struttura, fissare una trave centrale (F).



# 11

**EN:** Place the panels on the structure. Remove all protective plastics and apply compressible tape around the entire perimeter before installing the panels.

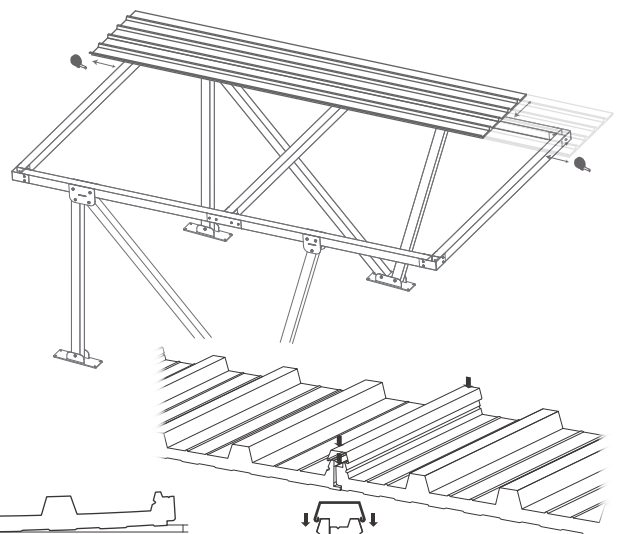
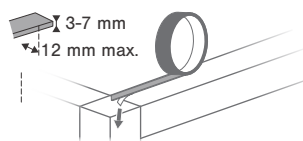
**PT:** Coloque os painéis na estrutura. Remova todos os plásticos de proteção e aplique fita compressível em todo o perímetro antes de instalar os painéis.

**ES:** Coloque los paneles en la estructura. Retire todos los plásticos de protección y aplique cinta comprimible en todo el perímetro antes de instalar los paneles.

**FR:** Placer les panneaux sur la structure. Enlevez tous les plastiques de protection et appliquez du comprimand sur tout le périmètre avant de poser les panneaux.

**DE:** Platzieren Sie die Paneele auf der Struktur. Entfernen Sie alle Schutzfolien und bringen Sie komprimierbares Band am gesamten Umfang an, bevor Sie die Paneele anbringen.

**IT:** Posizionare i pannelli sulla struttura. Rimuovere tutte le protezioni in plastica e applicare il nastro comprimibile su tutto il perimetro prima di installare i pannelli.



**EN:** Panels may curve up to 8mm per side. Do not walk on them.

**PT:** Painéis podem curvar até 8mm por lado. Não caminhe sobre eles.

**ES:** Los paneles pueden curvarse hasta 8mm por lado. No camine sobre ellos.

**FR:** Les panneaux peuvent se courber jusqu'à 8mm par côté. Ne marchez pas dessus.

**DE:** Paneele können sich bis zu 8mm pro Seite biegen. Nicht darauf treten.

**IT:** I pannelli possono curvarsi fino a 8mm per lato. Non camminarci sopra.

# 12

**EN:** Place the other panels on the structure of your carport, always confirming that the measurements remain unchanged.

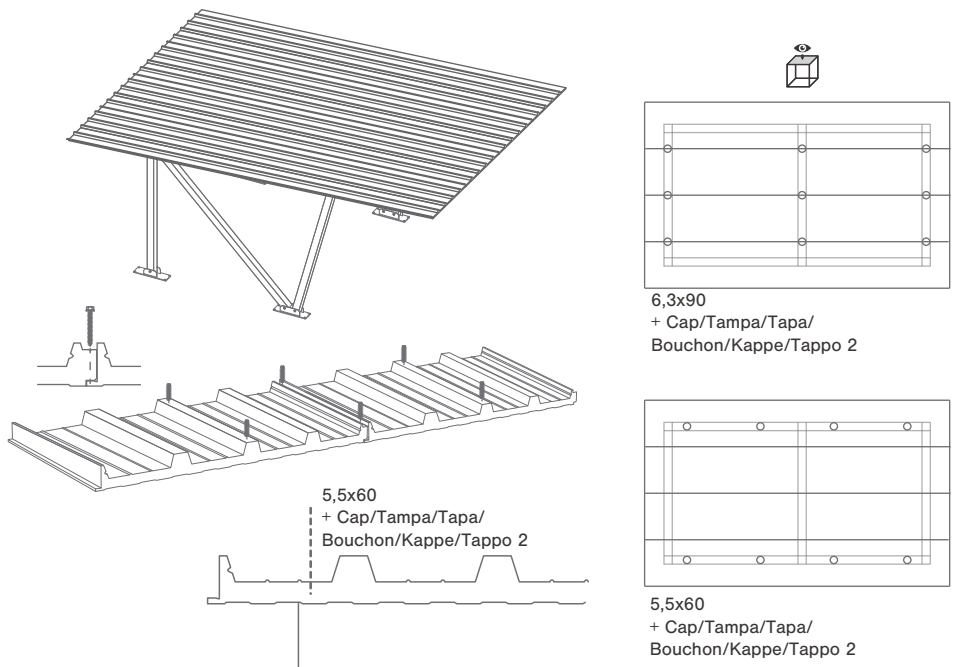
**PT:** Coloque os outros painéis na estrutura do seu carport, confirmando sempre que as medidas não se alteram.

**ES:** Coloque los otros paneles en la estructura de su cochera, confirmando siempre que las medidas no cambien.

**FR:** Placez les autres panneaux sur la structure de votre carport, en confirmant toujours que les mesures ne changent pas.

**DE:** Platzieren Sie die anderen Paneele auf der Struktur Ihres Carports und prüfen Sie stets, dass die Maße unverändert bleiben.

**IT:** Posizionare gli altri pannelli sulla struttura del tuo carport, confermando sempre che le misure rimangano invariate.



# 13

**EN:** Fix the gutters to the roof as shown in the diagrams below.

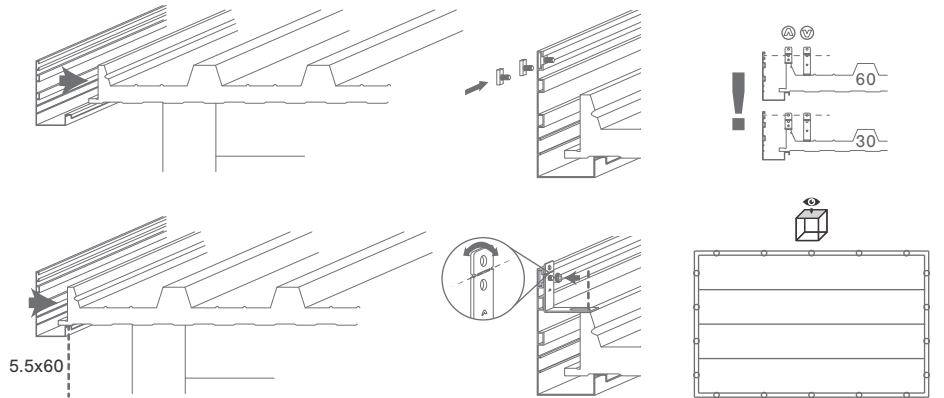
**PT:** Fixe as caleiras no telhado conforme indicado nos esquemas abaixo.

**ES:** Fije las canaletas al techo como se indica en los esquemas a continuación.

**FR:** Fixer les gouttières au toit comme indiqué dans les schémas ci-dessous.

**DE:** Befestigen Sie die Dachrinnen am Dach wie in den untenstehenden Diagrammen angegeben.

**IT:** Fissare le grondaie al tetto come indicato negli schemi sottostanti.



# 14

**EN:** Choose the location for drainage, drill a 30 mm diameter hole, and insert the drainage pipe.

**PT:** Escolha o local para a drenagem, perfure um furo de 30 mm de diâmetro e insira o tubo de drenagem.

**ES:** Elija la ubicación del drenaje, perfure un agujero de 30 mm de diámetro e inserte el tubo de drenaje.

**FR:** Choisissez l'emplacement du drainage, percez un trou de 30 mm de diamètre et insérez le tuyau de drainage.

**DE:** Wählen Sie den Standort für die Entwässerung, bohren Sie ein Loch mit einem Durchmesser von 30 mm und setzen Sie das Entwässerungsrohr ein.

**IT:** Scegliere la posizione per il drenaggio, praticare un foro di 30 mm di diametro e inserire il tubo di drenaggio.

