

PORTE COULISSANTE

TYPE ATELIER DESTRUCTURÉ



PRÉCAUTIONS DE SECURITÉ

Conserver soigneusement cette notice, elle vous sera utile pour la mise en oeuvre de votre produit. Les instructions suivantes visent à assurer votre sécurité, veuillez les lire attentivement avant de procéder à l'installation.

ATTENTION!

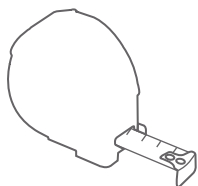
Toutes les fixations au sol ou au mur restent sous votre entière responsabilité. Lire entièrement les indications ci-dessous avant de commencer à poser votre produit. Votre sécurité en dépend.

AVANT DE DÉBUTER LA POSE

Vérifier le contenu des colis reçus. Si un élément est défectueux ou serait manquant pendant cette vérification, ne pas monter la structure et contacter notre service client au 00351 252 412 734 ou envoyer un email à info@nfermetures.com



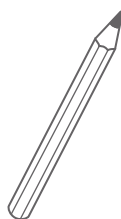
OUTILLAGE NÉCESSAIRE



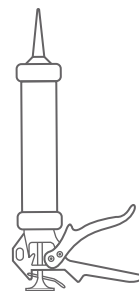
Mètre ruban



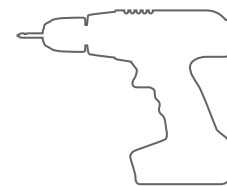
Niveau à bulle



Crayon de papier



Silicone



Peforateur et Foret

ACCESSOIRES FOURNIS



Vis 4,8x32



Cheville 8



Vis 4,8x13

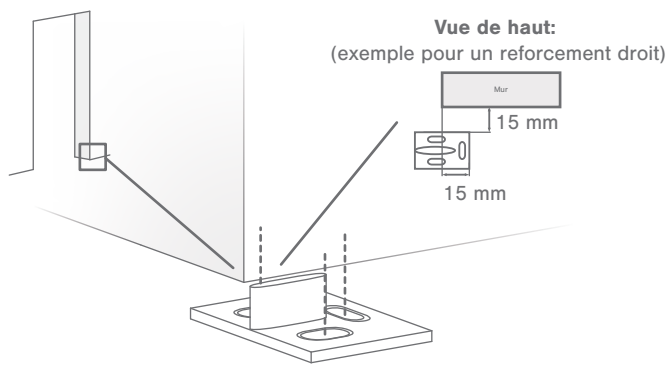


Vis 4,8x38

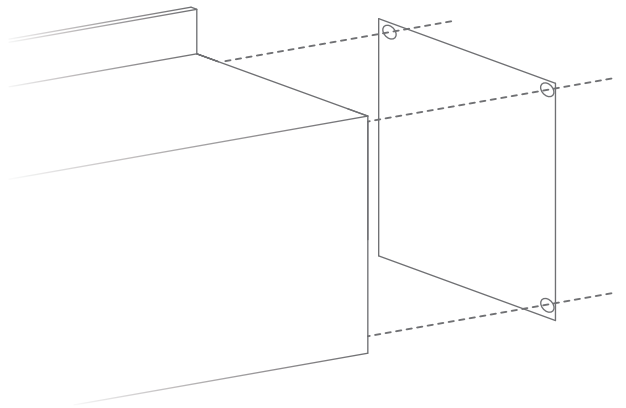


Vis 4,8x60

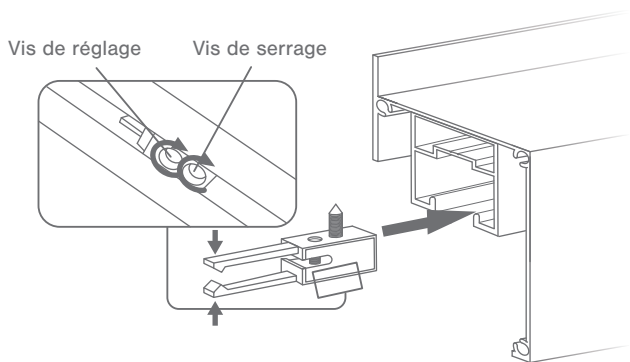
1. Visser le guide au sol (Vis 4,8x36 + Cheville).



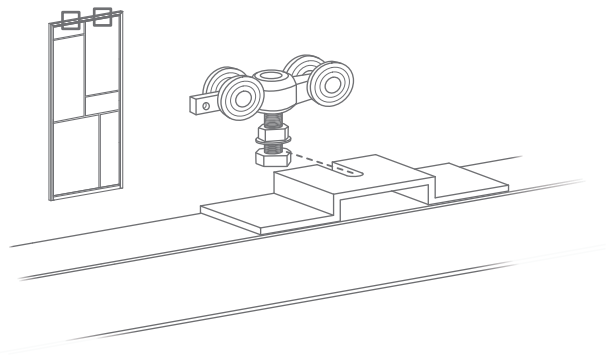
2. Fixer un des capots sur le support de rail (Vis 4,8x13).



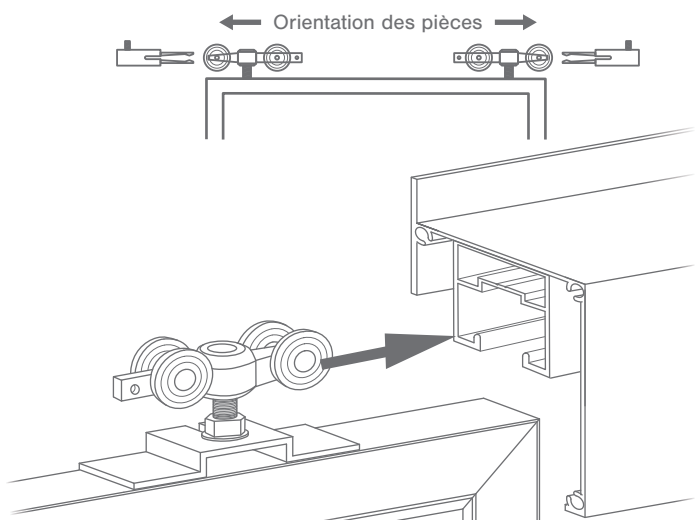
3. Faire glisser la butée dans le rail à flur du capot visser précisément, puis bloquer cette butée à l'aide des deux vis placées sans la butée.



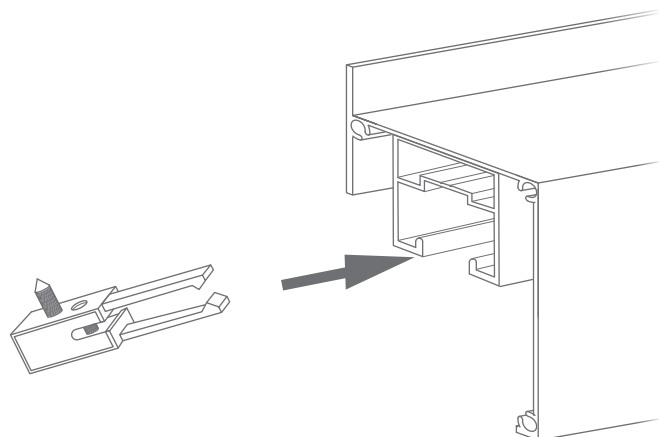
4. Insérer les doubles chariots au-dessus de la porte, puis serrer fortement.



5. Faire glisser la porte avec ses doubles chariots dans le rail.

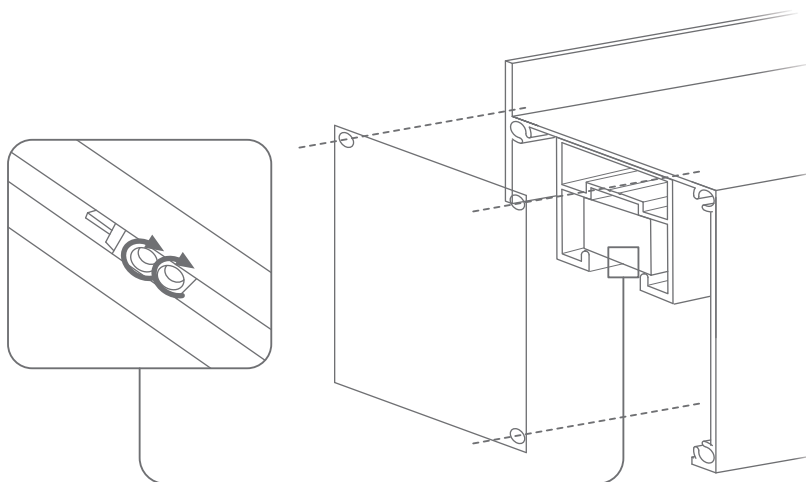


6. Faire glisser l'autre butée dans le rail.



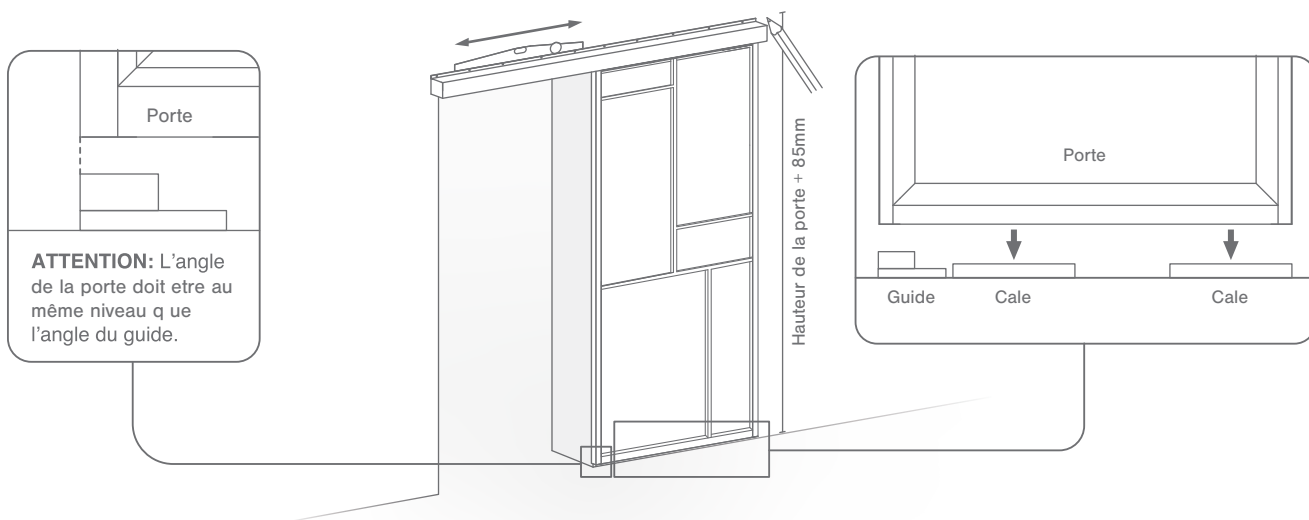
7.

Fixer l'autre capot et faire glisser la butée à fleur du rail et visser la capot (Vis 4,8x13).



8.

Mettre les cales au prolongement du guide, poser la porte sur les cales, le guide devant s'insérer dans la traverse basse de la porte et delimitier l'emplacement pour les fixations (le double chariot doit être clipper sur la butée dans la position de la porte ouverte).

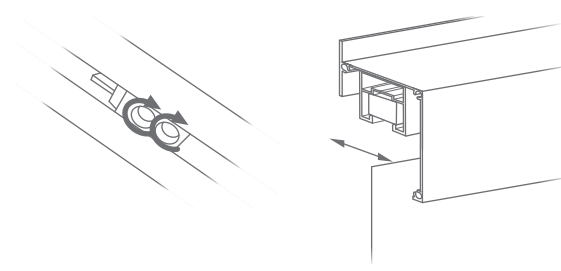
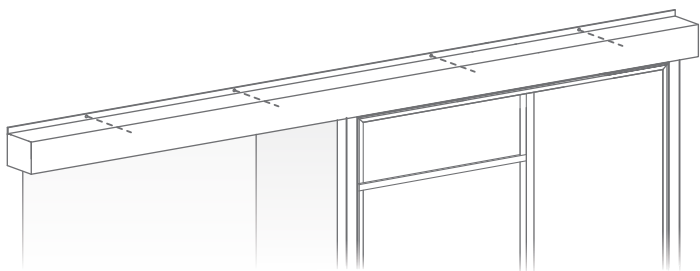


9.

Percer et visser le rail au mur (Vis 4,8x60 + cheville + bouchon) ( - 8mm).

10.

Retirer la cale et ajuster les butées et le rail de guidage (si nécessaire).



Stockage avant pose: stocker le produit verticalement à abri des intempéries dans un local aéré et sec. Pour bénéficier de la garantie, le produit doit être posé dans les règles de l'art (DTU). Il est important d'entretenir une lubrification sur les parties mobiles. Ne pas appliquer de produit abrasif sur le thermolaquage, nettoyer avec de l'eau savonneuse.

