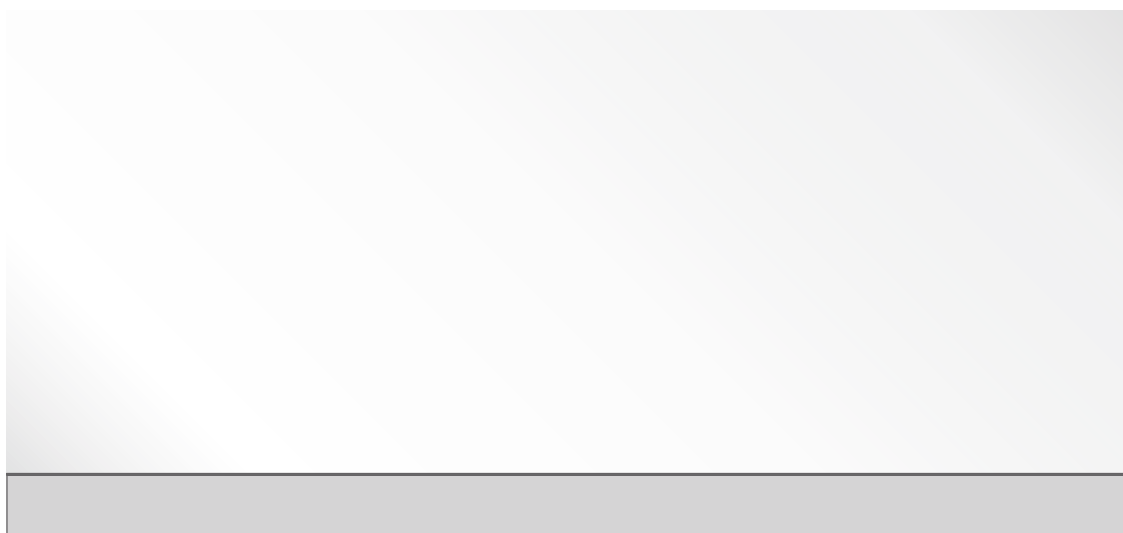


GARDE CORPS

VERRE



PRÉCAUTIONS DE SECURITÉ

Conserver soigneusement cette notice, elle vous sera utile pour la mise en oeuvre de votre produit. Les instructions suivantes visent à assurer votre sécurité, veuillez les lire attentivement avant de procéder à l'installation.

ATTENTION!

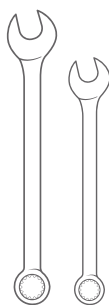
Toutes les fixations au sol ou au mur restent sous votre entière responsabilité. Lire entièrement les indications ci-dessous avant de commencer à poser votre produit. Votre sécurité en dépend.

AVANT DE DÉBUTER LA POSE

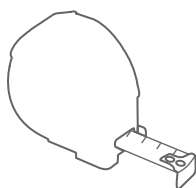
Vérifier le contenu des colis reçus. Si un élément est défectueux ou serait manquant pendant cette vérification, ne pas monter la structure et contacter notre service client au 00351 252 412 734 ou envoyer un email à info@nfermetures.com



OUTILLAGE NÉCESSAIRE



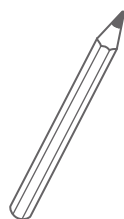
Clés plates



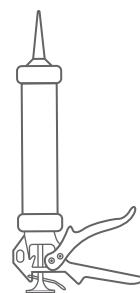
Mètre ruban



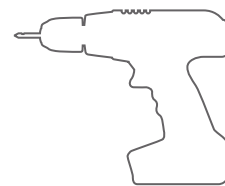
Niveau à bulle



Crayon de papier



Silicone



Peforateur et Foret

ACCESSOIRES FOURNIS



Vis 6,3x75



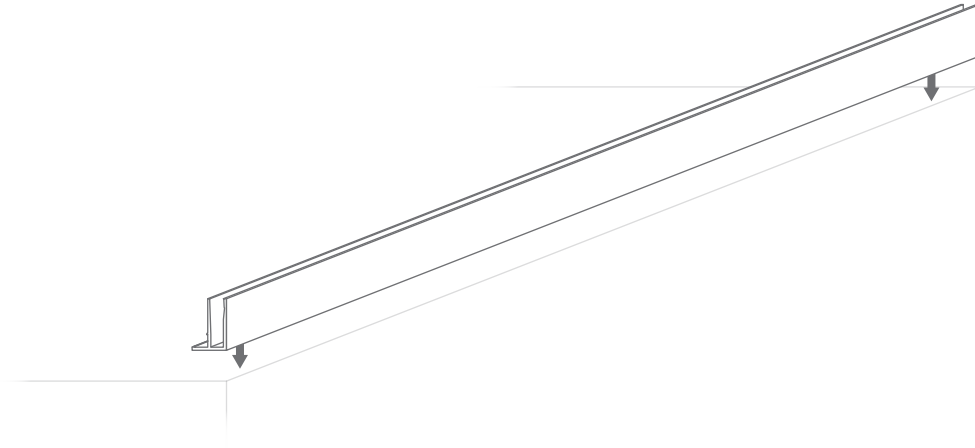
Rondelle



Cheville
M9x50

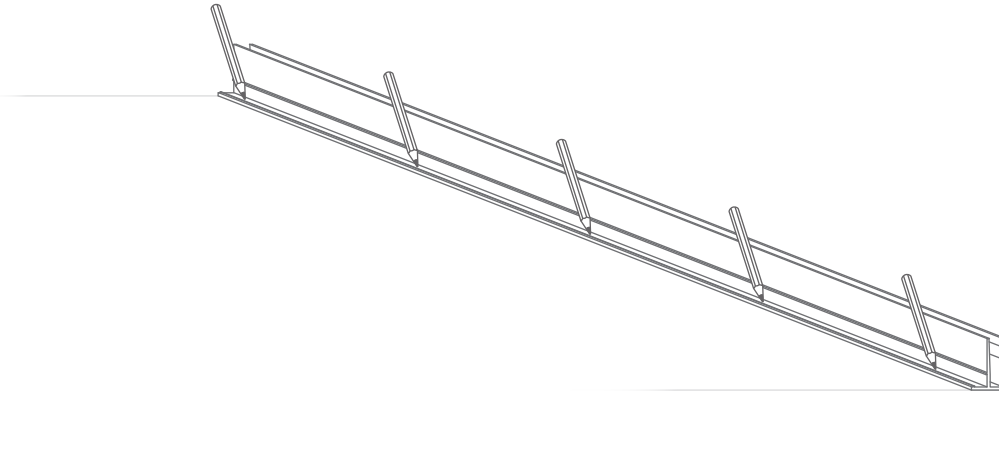
1.

Placer le support du garde corps à l'endroit souhaité



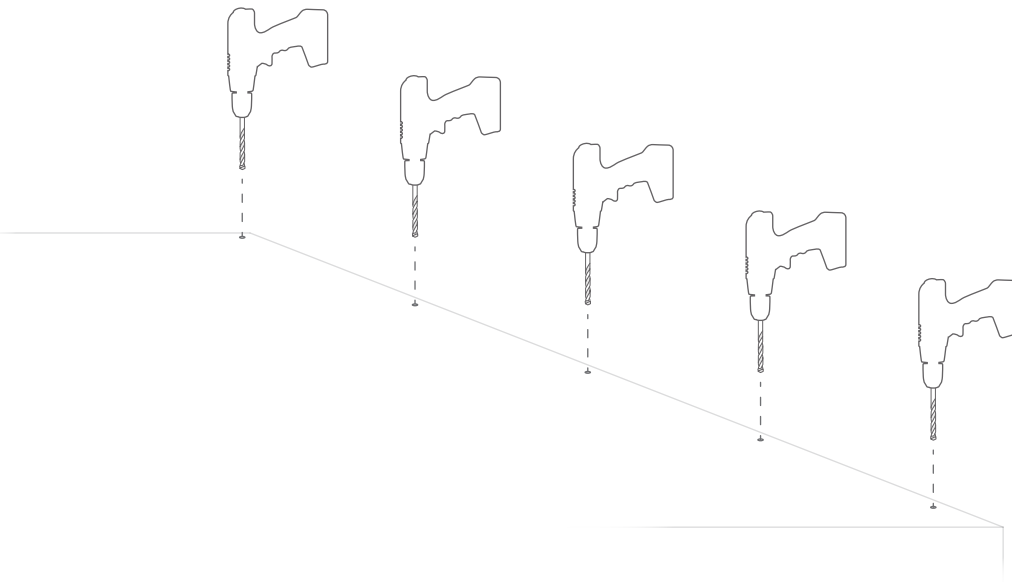
2.

A l'aide d'un crayon, faites tous les marquages nécessaires pour percer



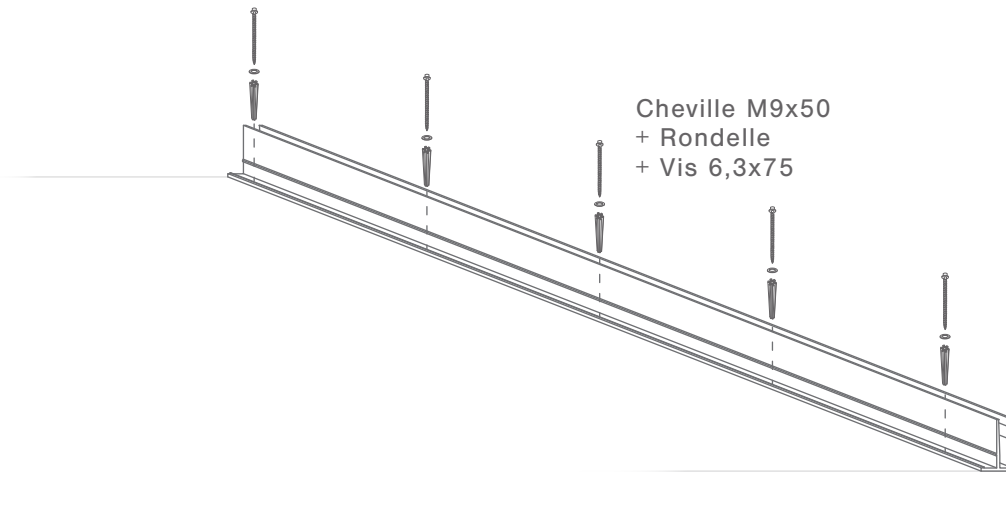
3.

Perforez l'endroit marqué dans l'étape précédente



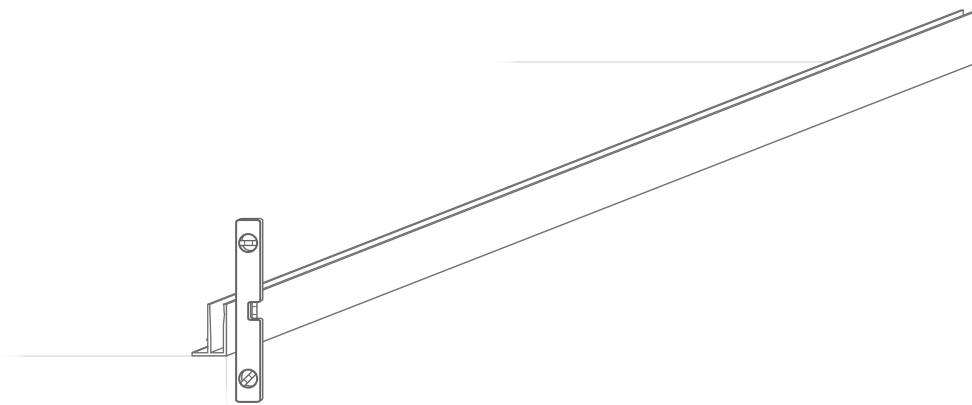
4.

Remettre en place le support du garde corps et fixez-le



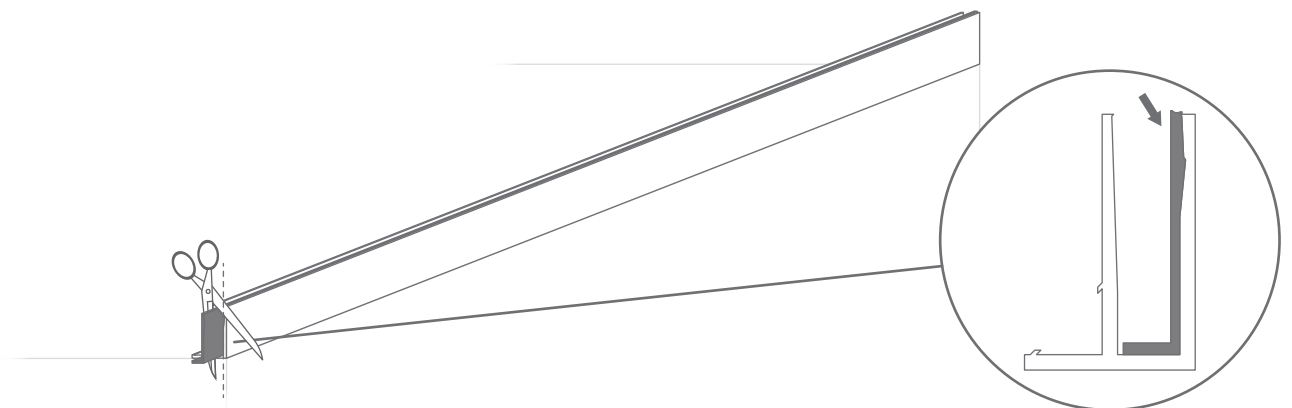
5.

Assurez-vous que vous êtes à niveau



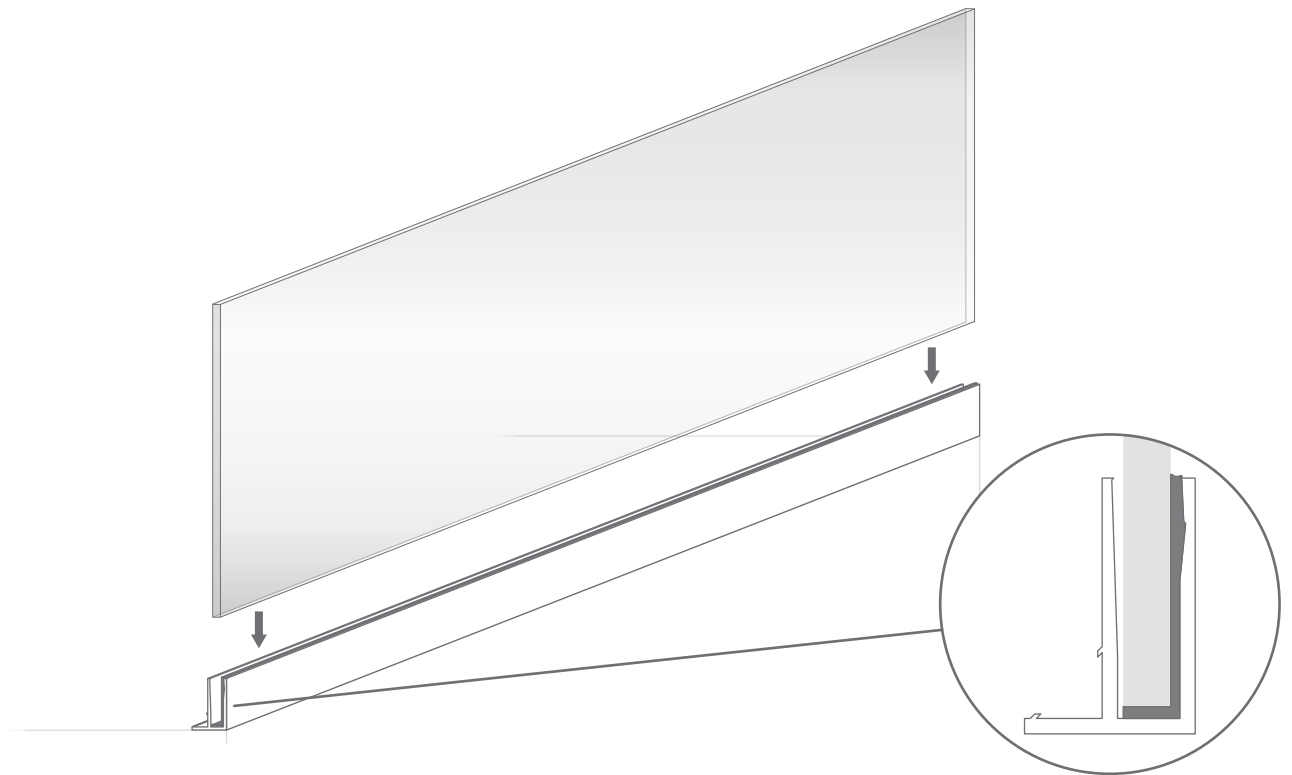
6.

Insérez la bande en caoutchouc dans la rainure comme illustré ci-dessous et coupez les excès



7.

Insérez le verre dans la rainure



8.

Répétez l'étape 6

