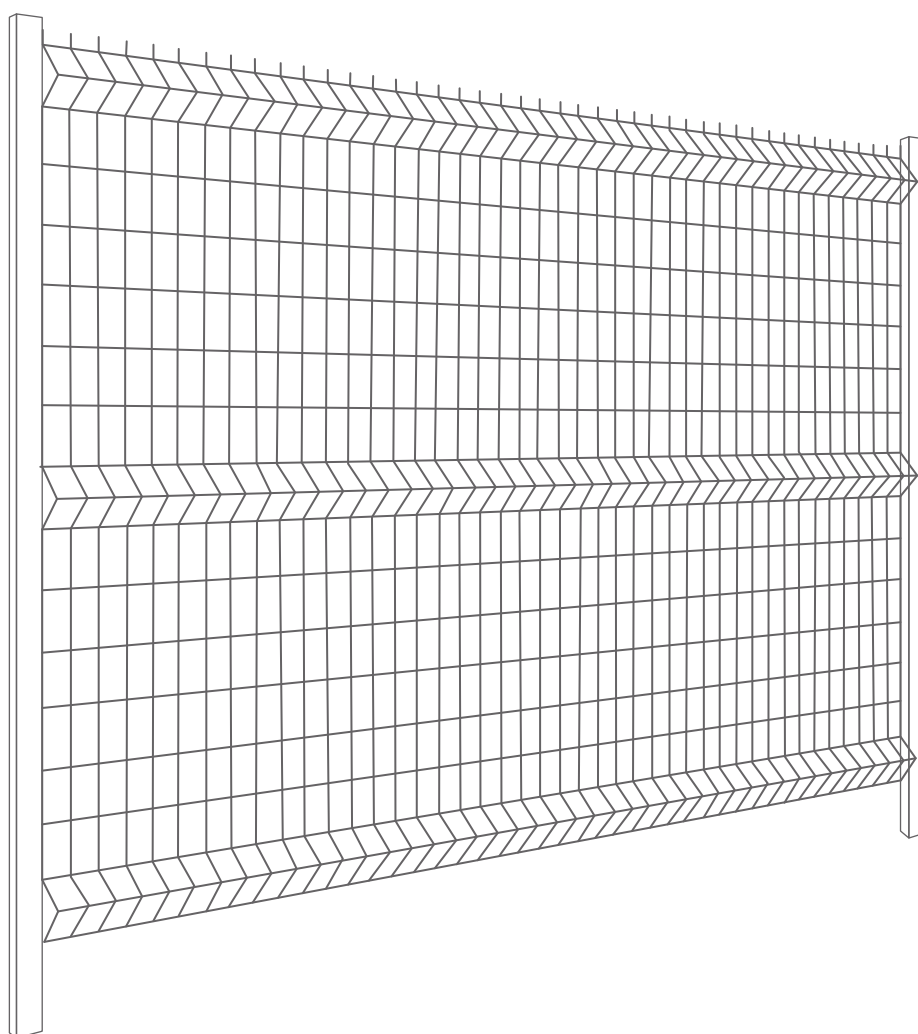


GRILLAGE RIGIDE

PANNEAU SOUDÉ



PRÉCAUTIONS DE SECURITÉ

Conserver soigneusement cette notice, elle vous sera utile pour la mise en oeuvre de votre produit. Les instructions suivantes visent à assurer votre sécurité, veuillez les lire attentivement avant de procéder à l'installation.

ATTENTION!

Toutes les fixations au sol ou au mur restent sous votre entière responsabilité. Lire entièrement les indications ci-dessous avant de commencer à poser votre produit. Votre sécurité en dépend.

AVANT DE DÉBUTER LA POSE

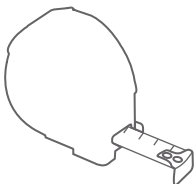
Vérifier le contenu des colis reçus. Si un élément est défectueux ou serait manquant pendant cette vérification, ne pas monter la structure et contacter notre service client au 00351 252 412 734 ou envoyer un email à info@nfermetures.com



OUTILLAGE NÉCESSAIRE



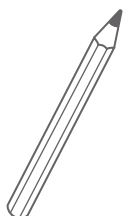
Pelle



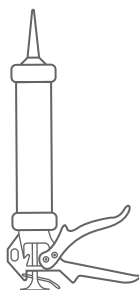
Mètre ruban



Niveau à bulle



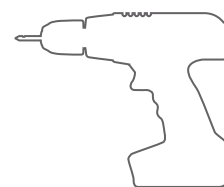
Crayon



Silicone



Pince

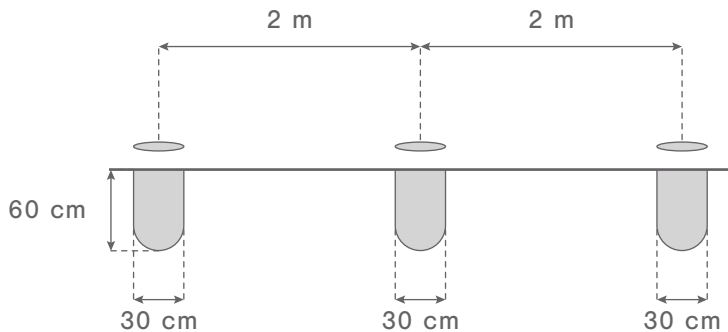


Peforateur et Foret

A SCELLER

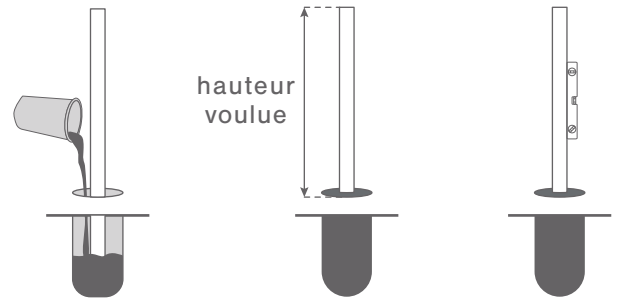
1.

Tirez une ficelle le long de l'emplacement de la clôture et préparez tous les 2 mètres un trou d'environ 60cm et de 30cm de diamètre.



2.

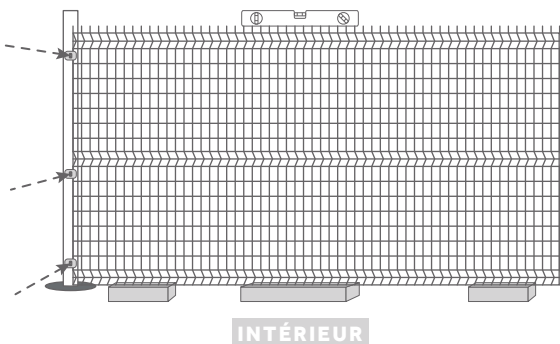
Placer le premier poteau. Remplissez le premier trou d'un béton léger ou de stabilisé, placez le poteau, déterminez la hauteur voulue et contrôlez que le poteau soit bien droit.



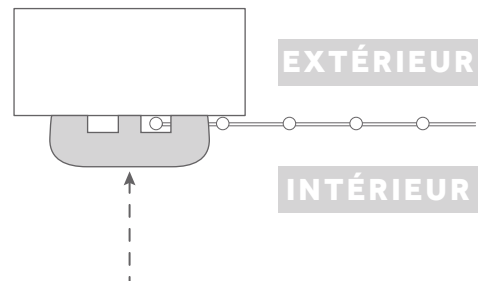
3.

Fixez le premier panneau avec le bride au poteau et placez un morceau de bois entre le panneau et le sol afin que le panneau se retrouve à l'horizontal. Visser la bride au pilier après avoir vérifié que le pilier et le panneau sont nivelés.

VUE FRONTALE



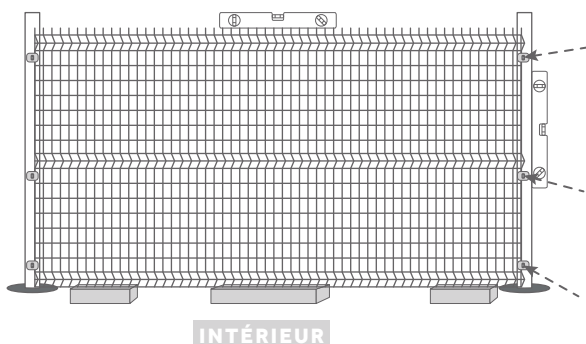
VUE DE DESSUS



4.

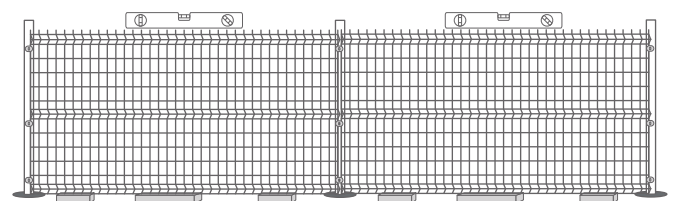
Placez le deuxième poteau contre le première panneau et suivez les étapes ci-dessus.

VUE FRONTALE



5.

Continuez de cette manière jusqu'à ce que tous les panneaux et poteaux aient été placés. Après la mise en place, tirez une ficelle pour contrôler, rectifiez si besoin et reimplissez les trous d'un béton léger.



ATTENTION!

Laissez sécher le béton au moins 48 heures, ensuite vous pouvez retirer les morceaux de bois.

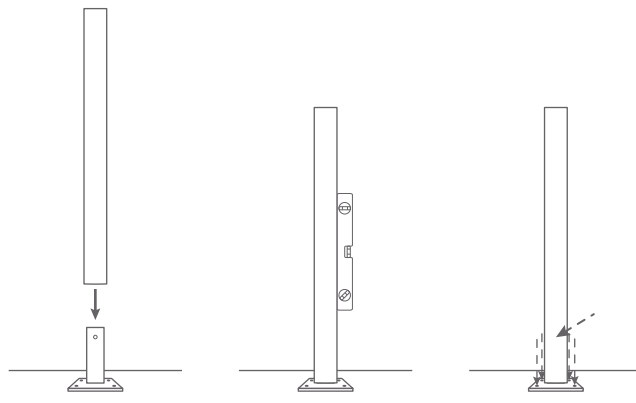
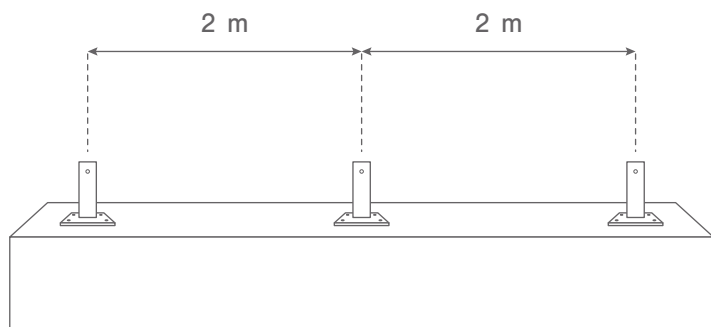
SUR PLATINE

1.

Tirez une ficelle le long de l'emplacement de la clôture et préparez tous les 2 mètres un trou d'environ 60cm et de 30cm de diamètre.

2.

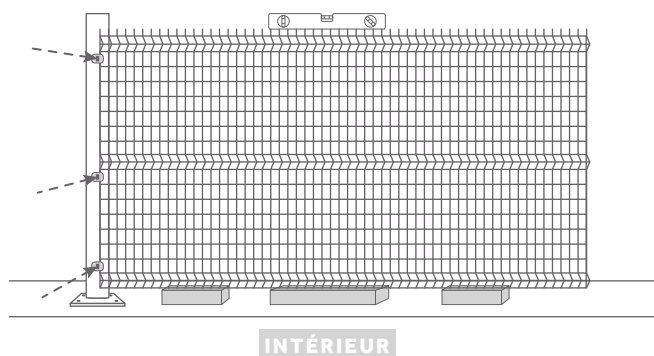
Placer le premier poteau sur la platine et fixez le poteau à la platine en contrôlant que le poteau soit bien droit.



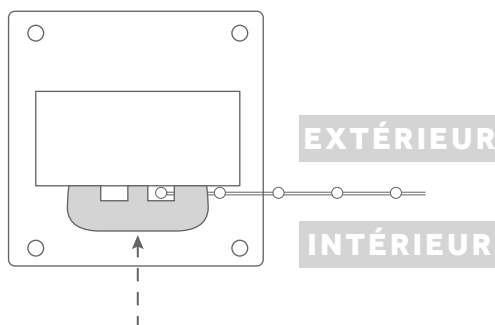
3.

Fixez le premier panneau au poteau avec le bride et placez un morceau de bois entre le panneau et le mur. Visser la bride au pilier après avoir vérifié que le pilier et le panneau sont nivelés.

VUE FRONTALE



VUE DE DESSUS



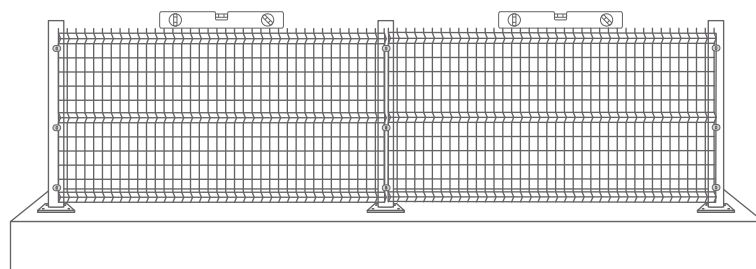
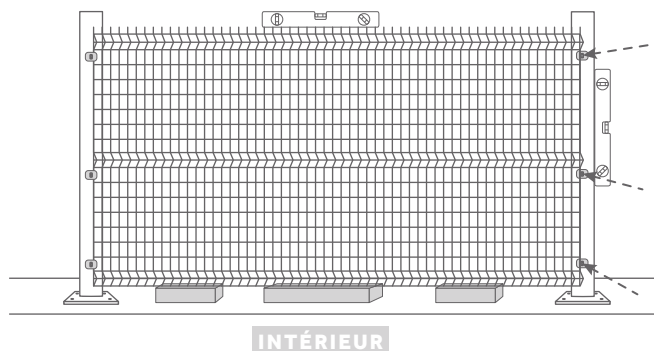
4.

Placez le deuxième poteau contre le premier panneau et suivez les étapes ci-dessus.

5.

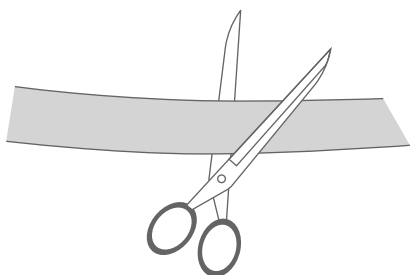
Continuez de cette manière jusqu'à ce que tous les panneaux et poteaux aient été placés. Après la mise en place, tirez une ficelle pour contrôler et rectifiez si besoin.

VUE FRONTALE

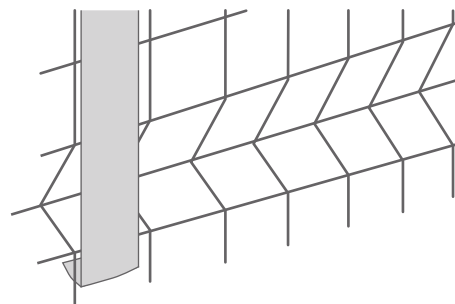


KIT D'OCCULTATION

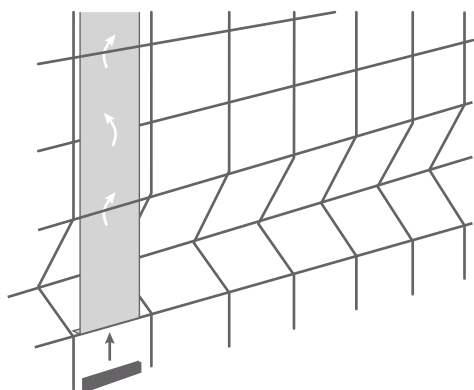
1. Coupez la bande à la hauteur du panneau plus 5 centimètres.



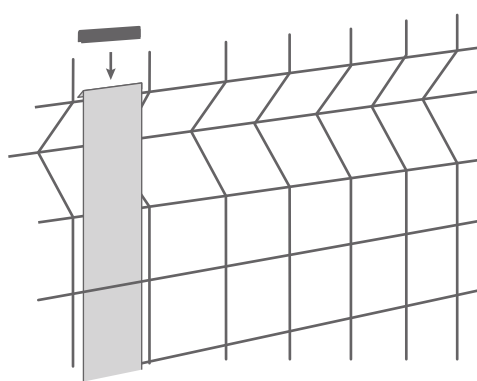
2. Pliez en bas.



3. Clipsez en bas et tressez en montant.

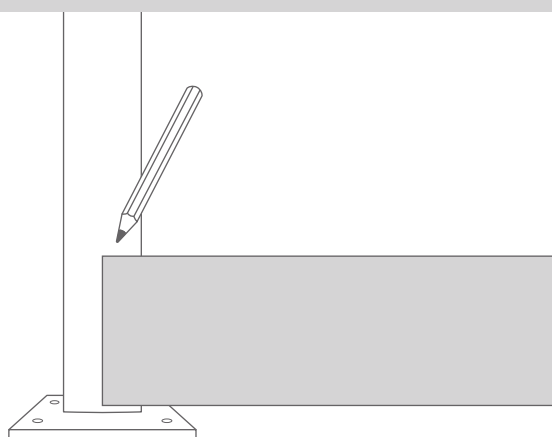


4. Étirez et pliez.

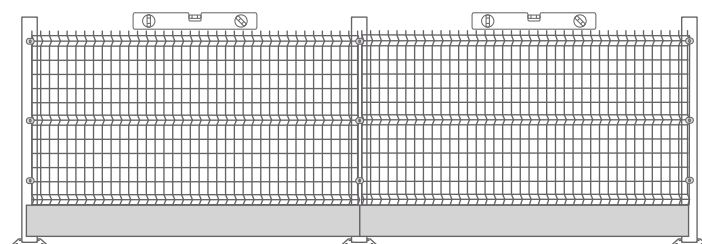


SOUBASSEMENT

1. Avant de placer le panneau, mesurez l'hauteur du soubassement. Marquez le lieu de placement avec un crayon. Placez les panneaux comme décrit anciennement.

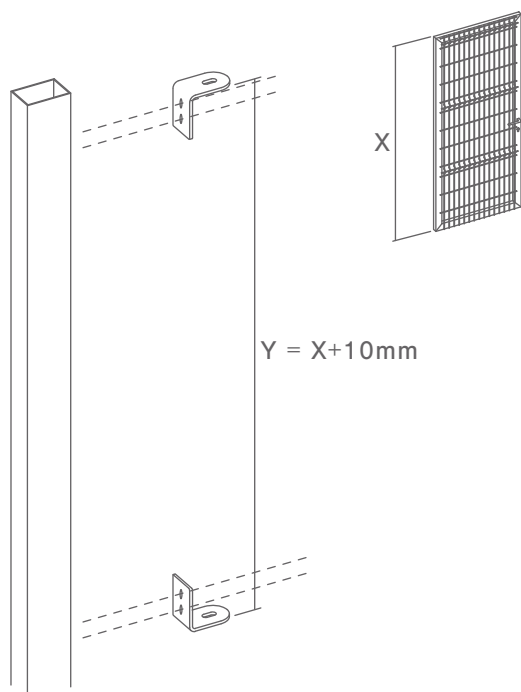


2. Placez le soubassement au lieu marqué. Fixez-lui aux piliers avec des vis.

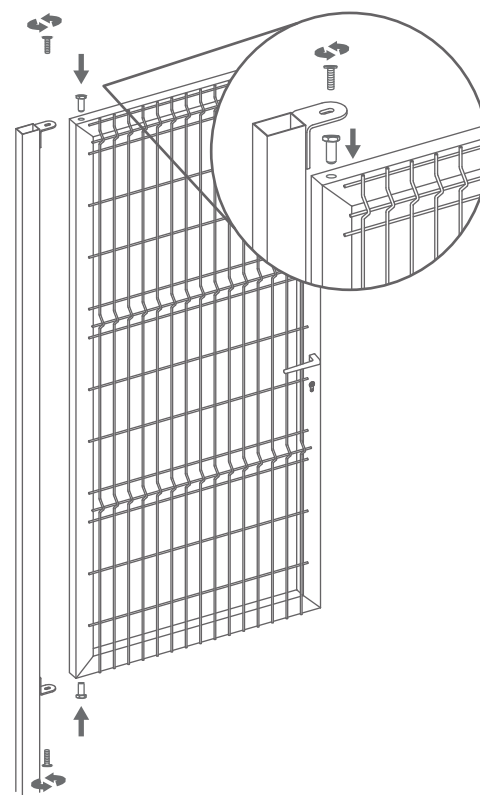


PORTILLON

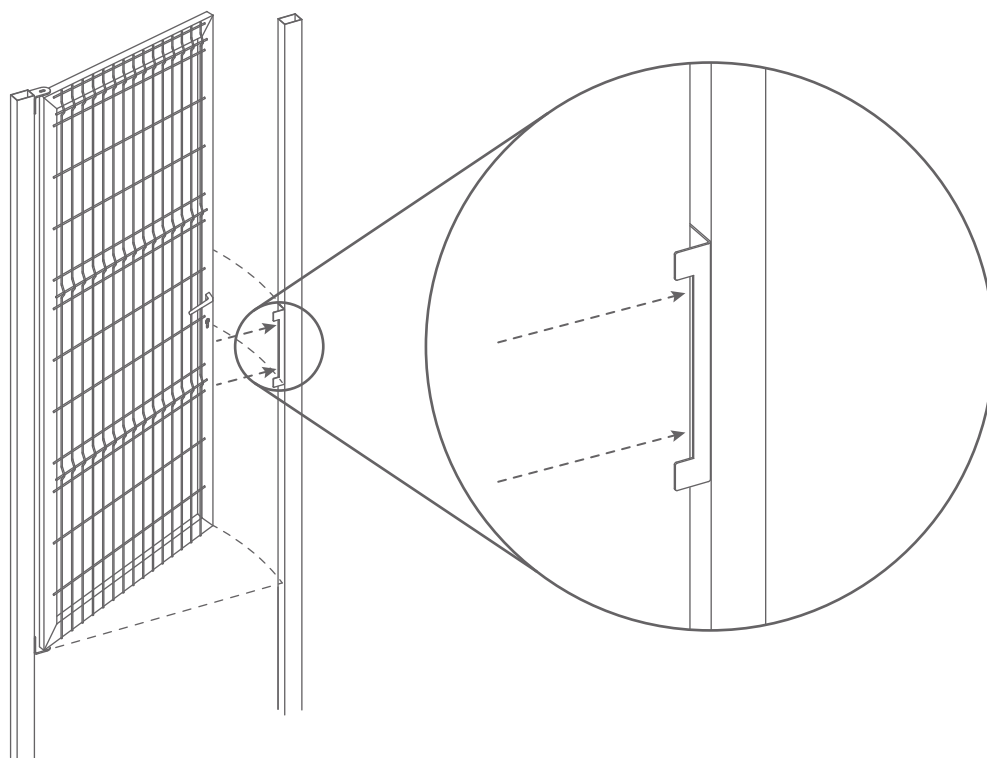
1. Ajoutez 10 mm à la hauteur de votre portail et fixez les gonds comme indiqué ci-dessous.



2. Insérez les pivots et fixez le portail aux gonds.



3. Une fois le portillon en place, alignez la gâche et fixez-la au poteau.



Stockage avant pose: stocker le produit verticalement à l'abri des intempéries dans un local aéré et sec. Pour bénéficier de la garantie, le produit doit être posé dans les règles de l'art (DTU). Il est important d'entretenir une lubrification sur les parties mobiles. Ne pas appliquer de produit abrasif sur le thermolaquage, nettoyer avec de l'eau savonneuse.