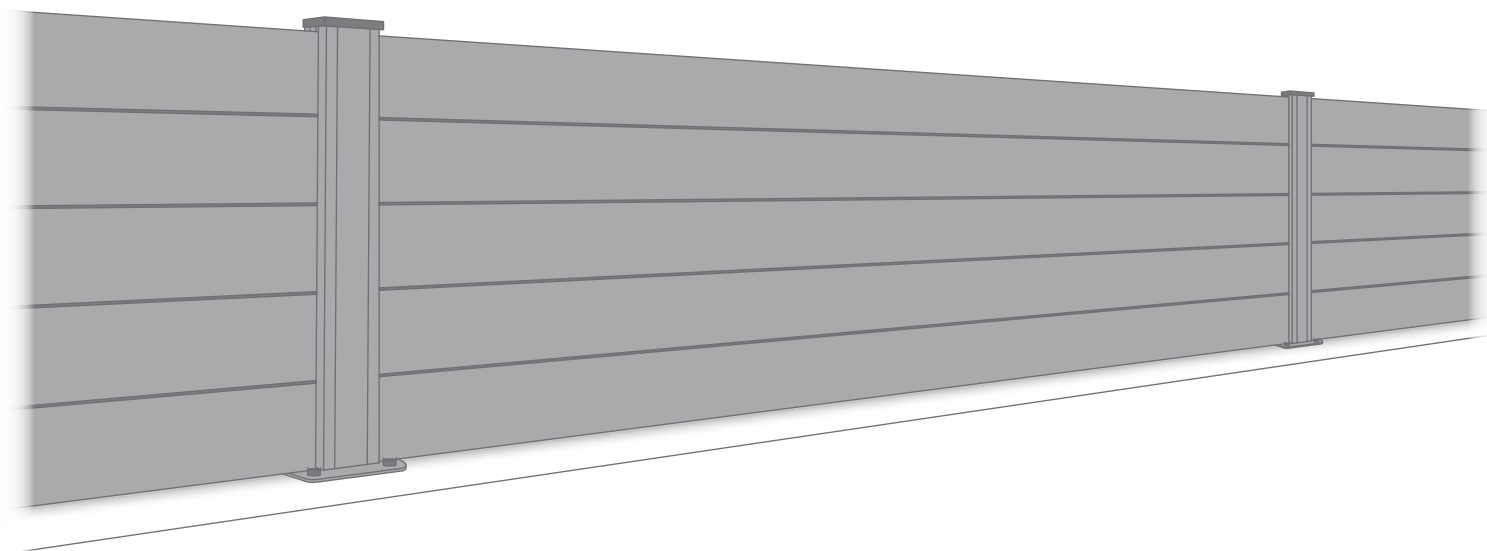


KIT CLÔTURE

ALUMINIUM



PRÉCAUTIONS DE SECURITÉ

Conserver soigneusement cette notice, elle vous sera utile pour la mise en oeuvre de votre produit. Les instructions suivantes visent à assurer votre sécurité, veuillez les lire attentivement avant de procéder à l'installation.

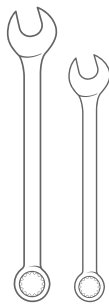
ATTENTION!

Lire entièrement les indications ci-dessous avant de commencer à poser votre produit. Votre sécurité en dépend.

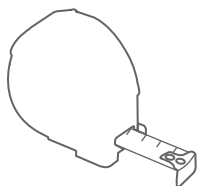
AVANT DE DÉBUTER LA POSE

Vérifier le contenu des colis reçus. Si un élément est défectueux ou serait manquant pendant cette vérification, ne pas monter la structure et contacter notre service client au 00351 252 412 734 ou envoyer un email à info@nfermetures.com

OUTILLAGE NÉCESSAIRE



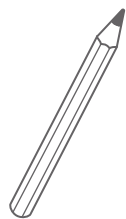
Clés plates



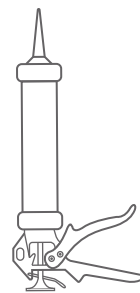
Mètre ruban



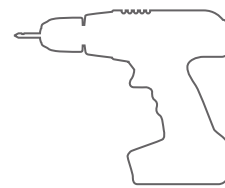
Niveau à bulle



Crayon de papier



Silicone



Peforateur et Foret

ACCESSOIRES FOURNIS



Vis 6,3x75



Vis 4,8x19



Vis 4,8x13



Cheville M9x50

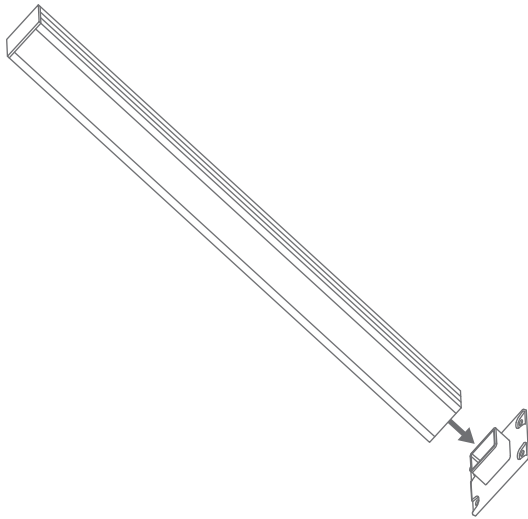


Bouchon

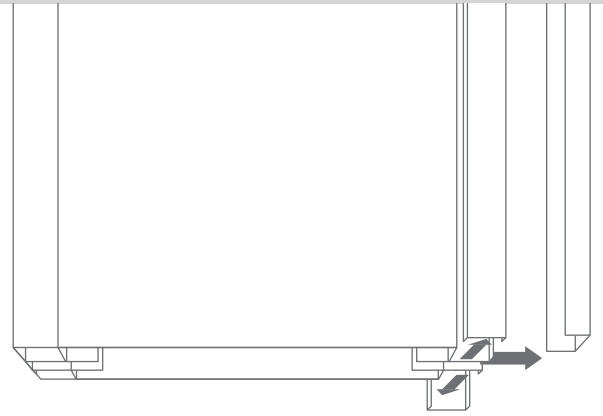


Rondelle

1. Retirez les accessoires qui se trouvent à l'intérieur du poteau.

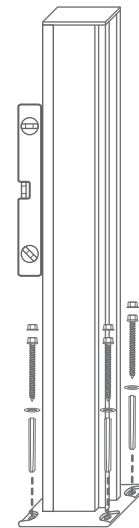
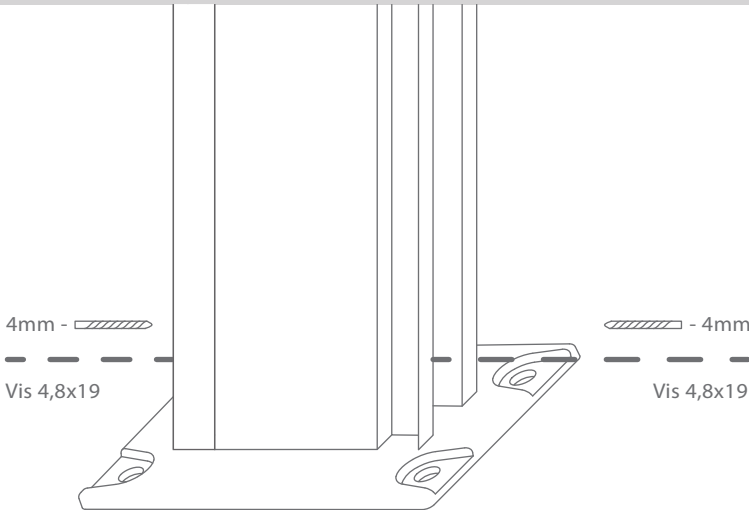


2. Retirez les parecloses.



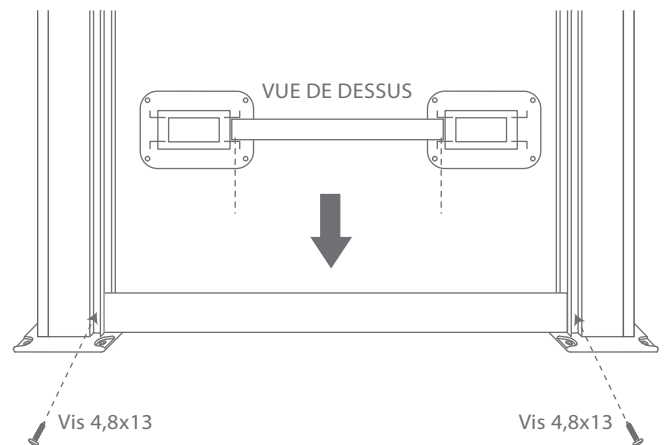
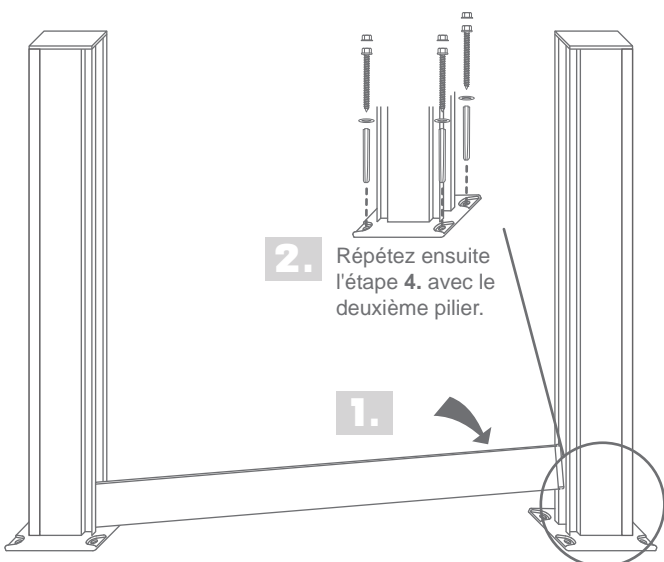
3. Percez et vissez pour fixer la platine dans le poteaux.

4. Vérifiez que le poteau est bien nivelé. Ensuite fixez-le au sol.



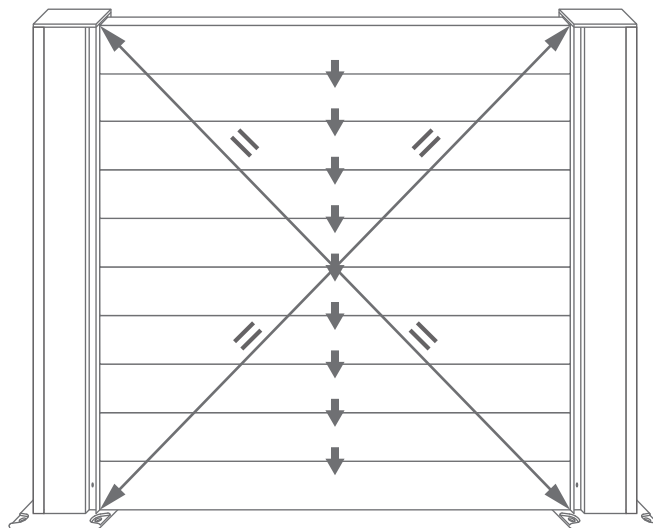
5. Insérez la lame entre les poteaux pour marquer la distance.

6. Fixez la lame comme indiqué sur l'illustration ci-dessous.



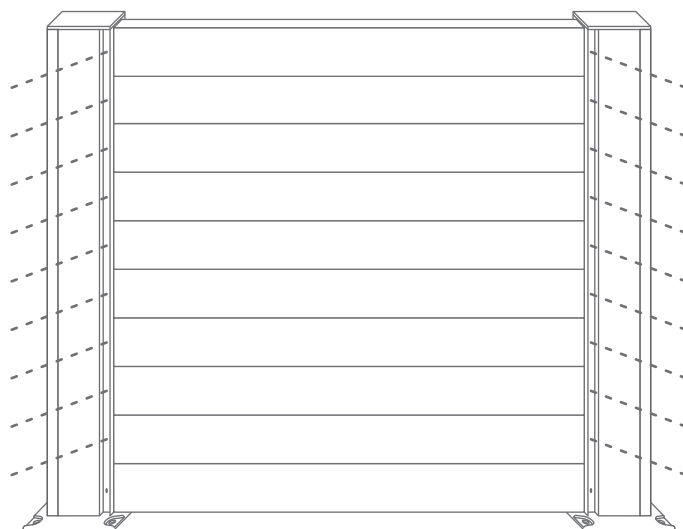
7.

Insérez les lames restantes.



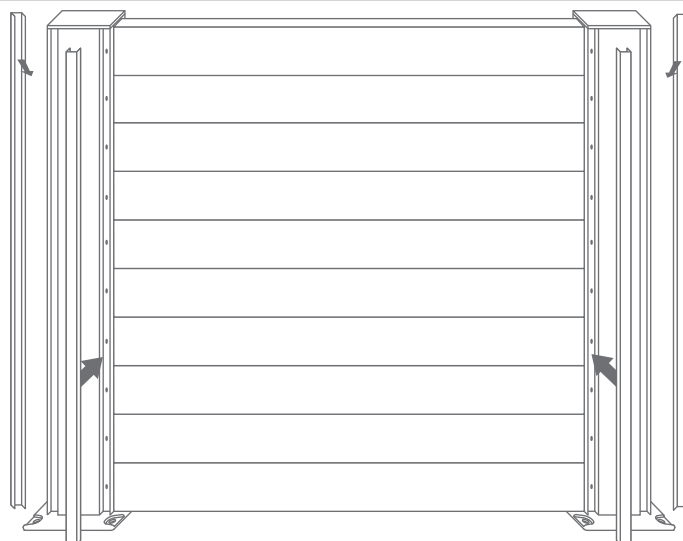
8.

Fixez les lames comme à l'étape 6.



9.

Enfin, remettez les pareclozes dans les poteaux.



Stockage avant pose: stocker le produit verticalement à abri des intempéries dans un local aéré et sec. Pour bénéficier de la garantie, le produit doit être posé dans les règles de l'art (DTU). Il est important d'entretenir une lubrification sur les parties mobiles. Ne pas appliquer de produit abrasif sur le thermolaquage, nettoyer avec de l'eau savonneuse.