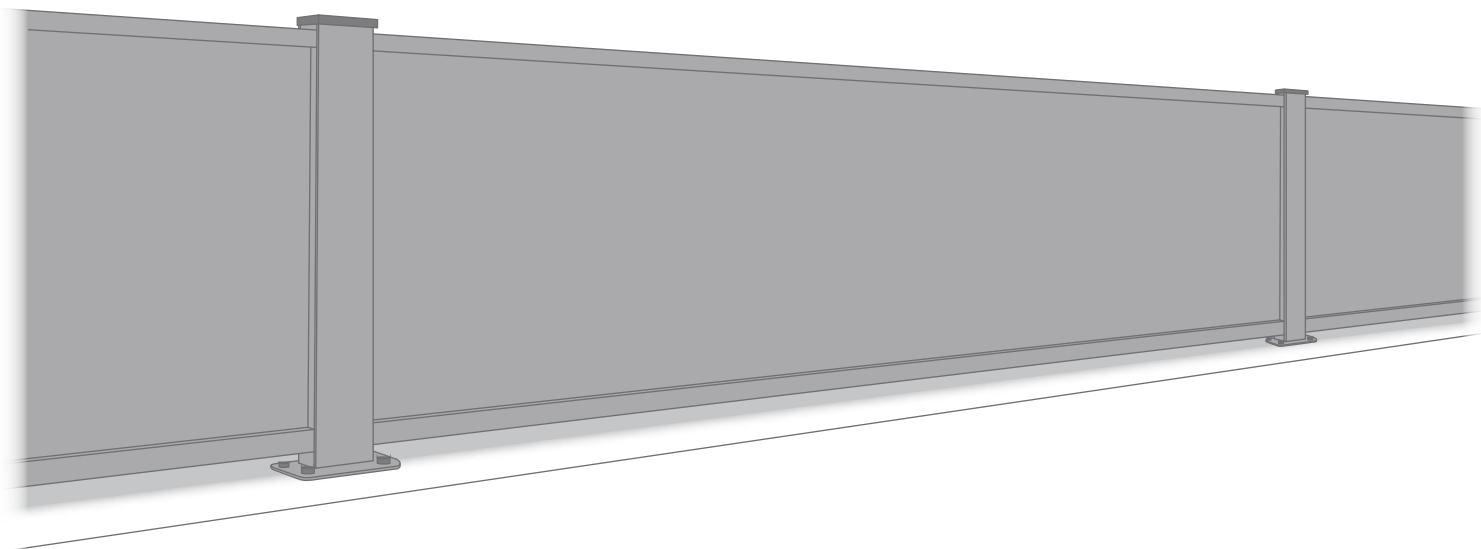


# KIT CLÔTURE

## PANNEAU ALUMINIUM



# PRÉCAUTIONS DE SECURITÉ

Conserver soigneusement cette notice, elle vous sera utile pour la mise en oeuvre de votre produit. Les instructions suivantes visent à assurer votre sécurité, veuillez les lire attentivement avant de procéder à l'installation.

## ATTENTION!

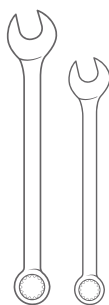
Toutes les fixations au sol ou au mur restent sous votre entière responsabilité. Lire entièrement les indications ci-dessous avant de commencer à poser votre produit. Votre sécurité en dépend.

## AVANT DE DÉBUTER LA POSE

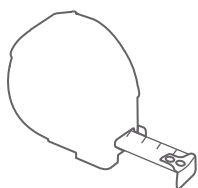
Vérifier le contenu des colis reçus. Si un élément est défectueux ou serait manquant pendant cette vérification, ne pas monter la structure et contacter notre service client au 00351 252 412 734 ou envoyer un email à [info@nfermetures.com](mailto:info@nfermetures.com)



# OUTILLAGE NÉCESSAIRE



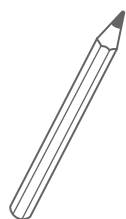
Clés plates



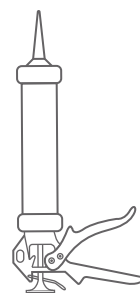
Mètre ruban



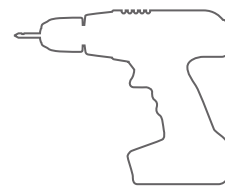
Niveau à bulle



Crayon de papier



Silicone



Peforateur et Foret

# ACCESSOIRES FOURNIS



Vis 6,3x75



Vis 4,8x19



Équerre



Cheville M9x50



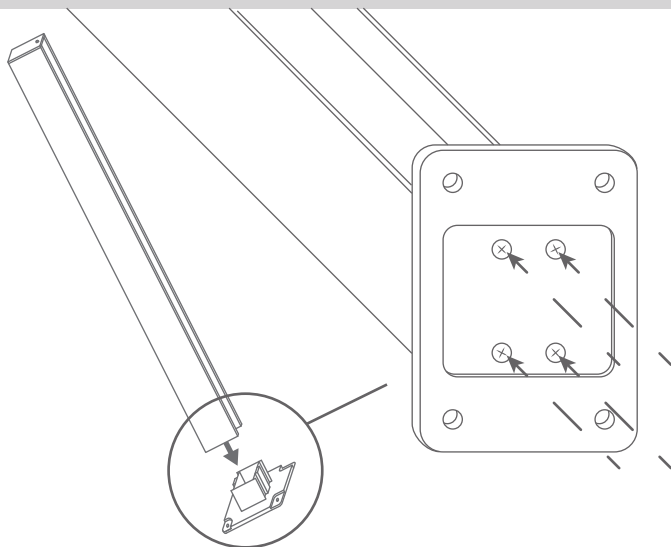
Bouchon



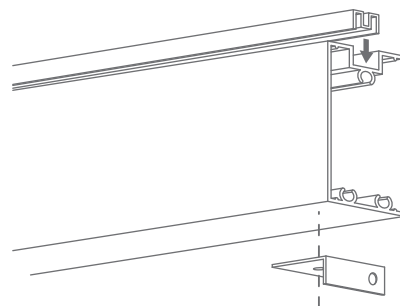
Rondelle

Tous les accessoires sont insérés à l'intérieur d'un des montants!

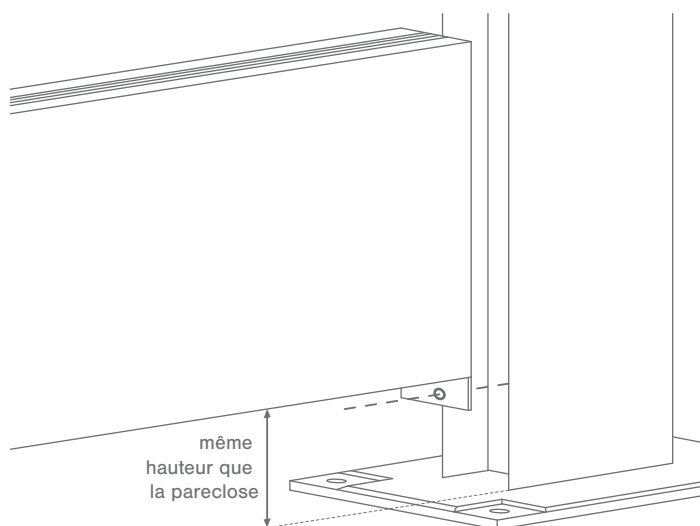
**1.** Fixez les platines aux montants (Vis 4.8x19)



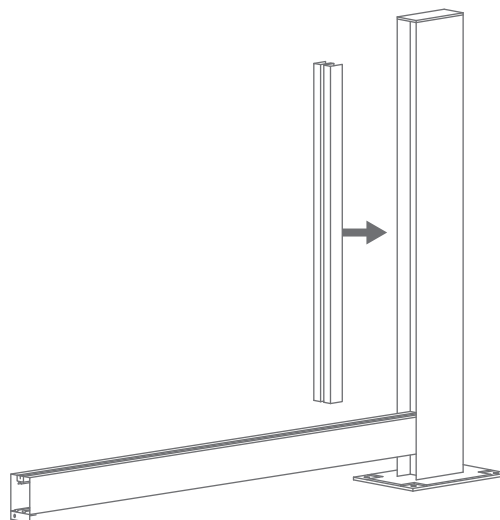
**2.** Fixez les équerres sur les lames inférieures.



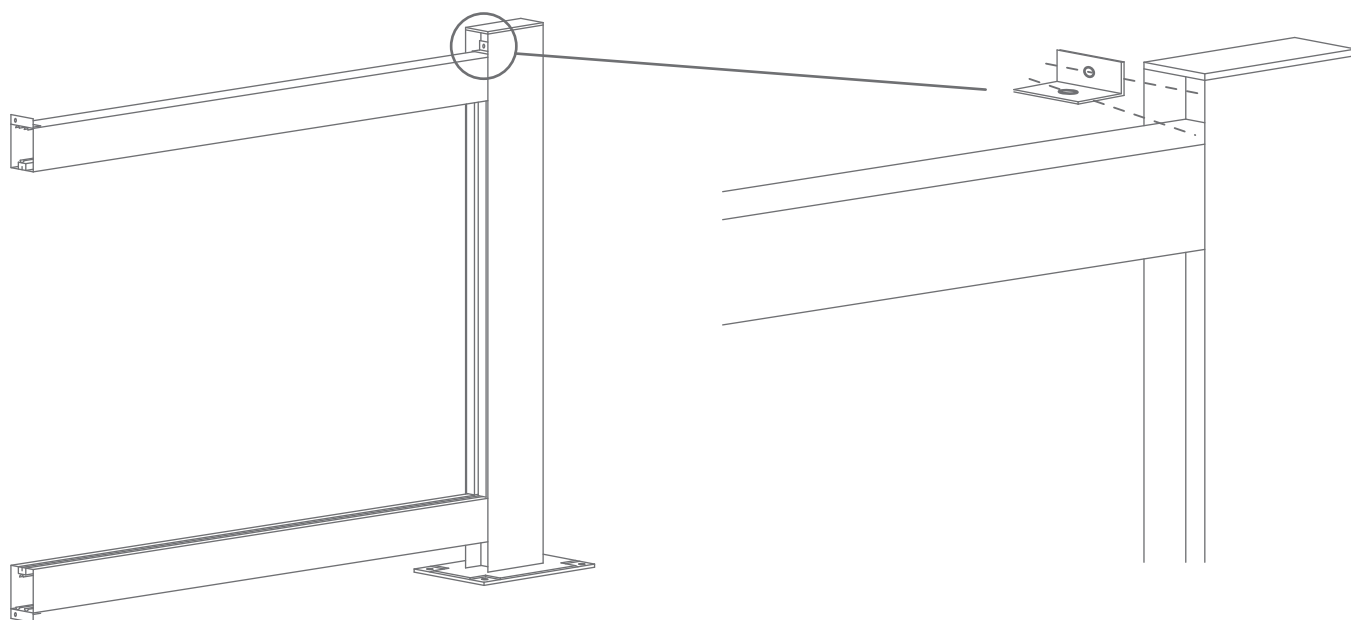
**3.** Fixez la lame sur le montant. Les équerres doivent être fixées à la même hauteur que le pareclose (vis 4,8 x 13).



**4.** Insérez le pareclose dans le montant sur la lame inférieure

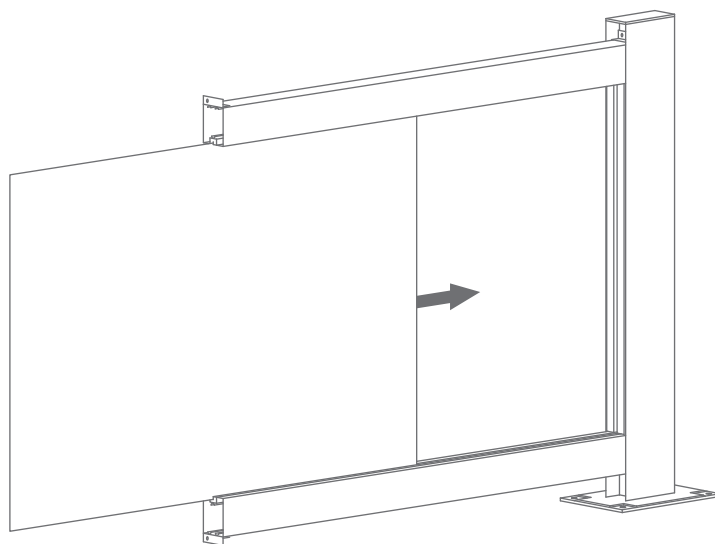


**5.** Fixez les équerres sur le montant et la lame supérieur. Les équerres doivent être fixées à la même hauteur que le pareclose (vis 4,8 x 13).



# 6.

Faites glisser le panneau.

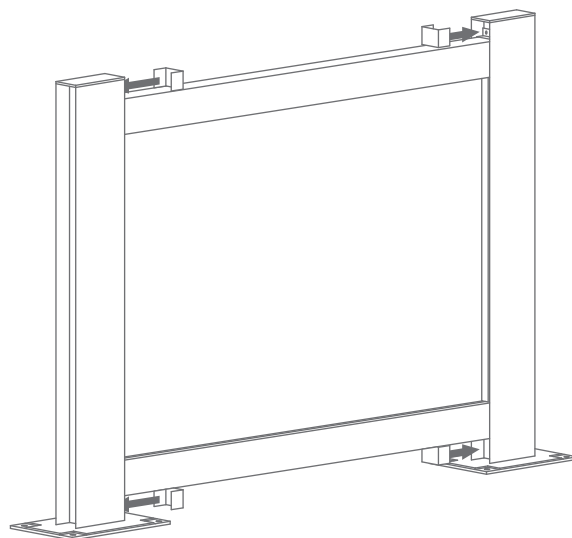
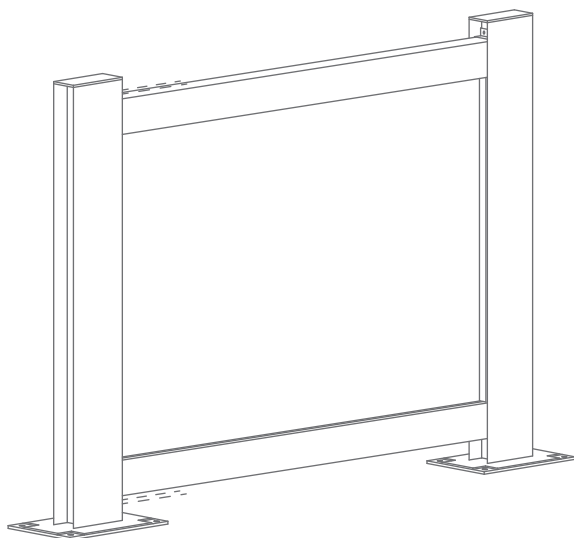


# 7.

Compléter la clôture avec le dernier montant, en le vissant aux équerres précédemment fixées sur les lames.

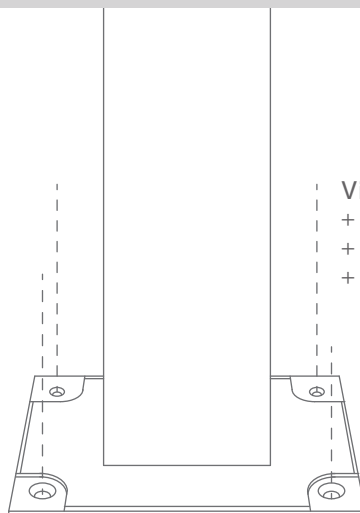
# 8.

Couvrez les trous avec le pareclose



# 9.

Pour finir, fixez la platine.



Vis 6.3x70  
+ Rondelle  
+ Bouchon  
+ Cheville M9x50

Stockage avant pose: stocker le produit verticalement à l'abri des intempéries dans un local aéré et sec. Pour bénéficier de la garantie, le produit doit être posé dans les règles de l'art (DTU). Il est important d'entretenir une lubrification sur les parties mobiles. Ne pas appliquer de produit abrasif sur le thermolaquage, nettoyer avec de l'eau savonneuse.

