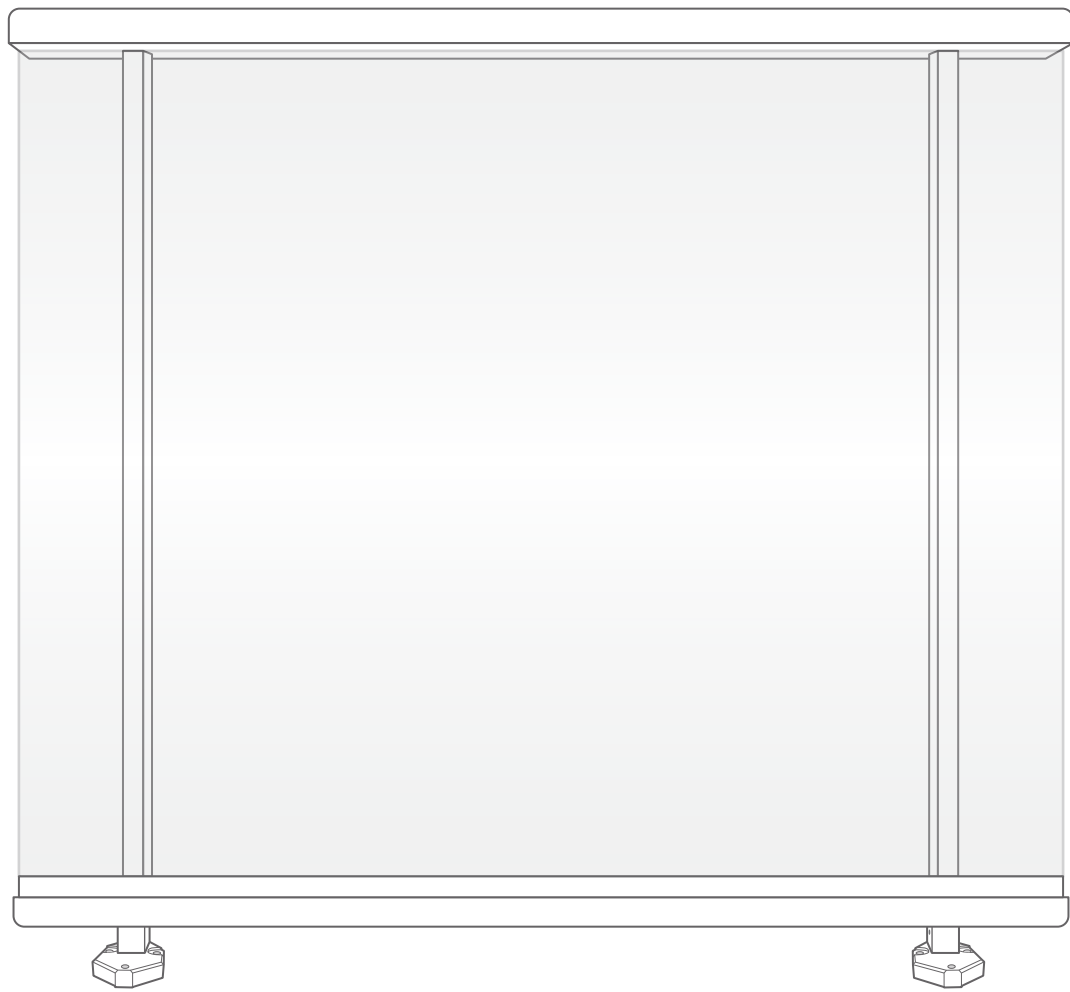


# BARRIÈRE DE PISCINE VITRÉ



# PRÉCAUTIONS DE SECURITÉ

Conserver soigneusement cette notice, elle vous sera utile pour la mise en oeuvre de votre produit. Les instructions suivantes visent à assurer votre sécurité, veuillez les lire attentivement avant de procéder à l'installation.

## ATTENTION!

Lire entièrement les indications ci-dessous avant de commencer à poser votre produit.  
Votre sécurité en dépend.

## AVANT DE DÉBUTER LA POSE

Vérifier le contenu des colis reçus. Si un élément est défectueux ou serait manquant pendant cette vérification, ne pas monter la structure et contacter notre service client au 00351 252 412 734 ou envoyer un email à [info@nfermetures.com](mailto:info@nfermetures.com)

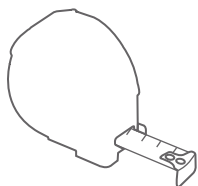
Vérifier la planéité de votre mur et sol.

En absence de dalle béton au sol, réaliser des plots béton au niveau de chaque pied, afin de pouvoir fixer les supports.

# OUTILLAGE NÉCESSAIRE



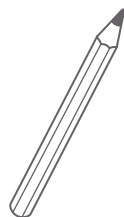
Tournevis



Mètre ruban



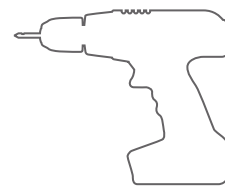
Niveau à bulle



Crayon de papier



Clé allen



Peforateur et Foret

# ACCESSOIRES FOURNIS



Vis 6,3x75



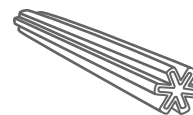
DIN 914



Bouchon

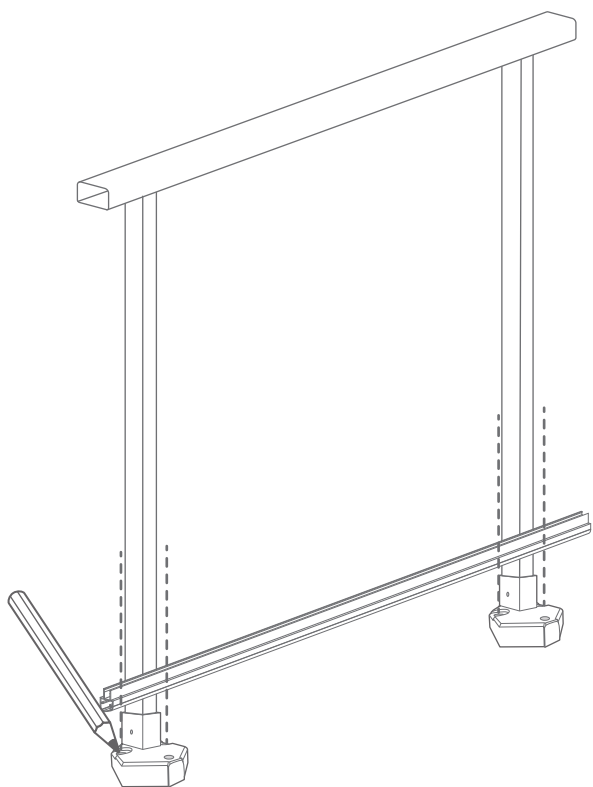


Rondelle

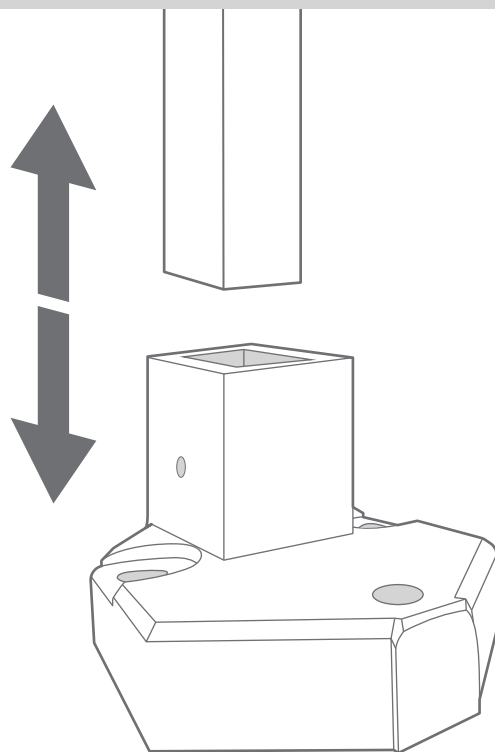


M9x50

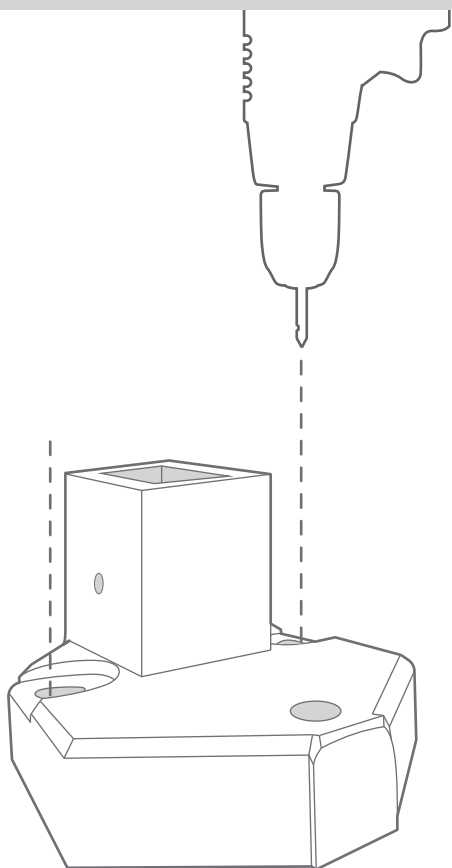
**1.** Positionner la structure et marquer les trous pour la fixation des platines.



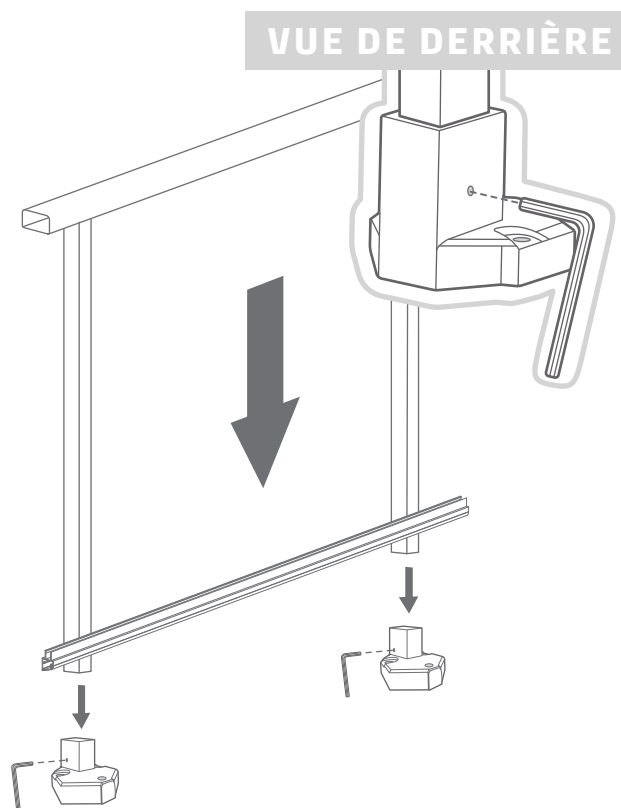
**2.** Séparer les platines de la structure.



**3.** Visser les platines au sol (M9x50, Rondelle, Vis 6,3x75 et Bouchon).

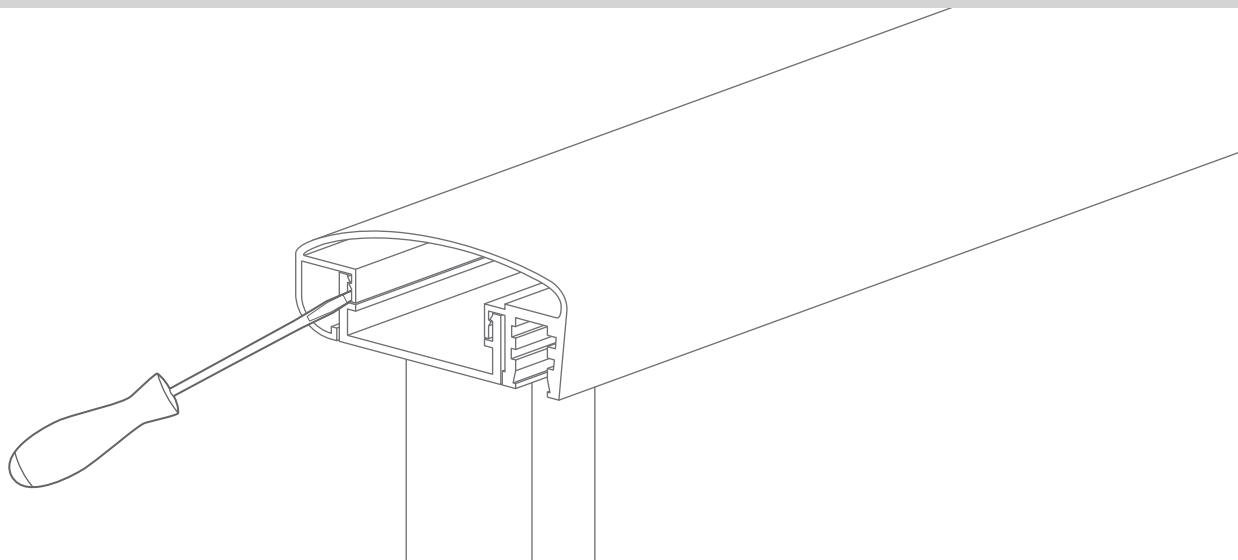


**4.** Fixer la structure aux platines (DIN 914).



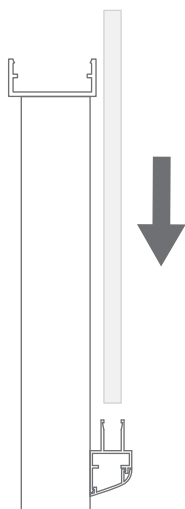
# 5.

Retirez soigneusement le couvercle à l'aide d'un tournevis.



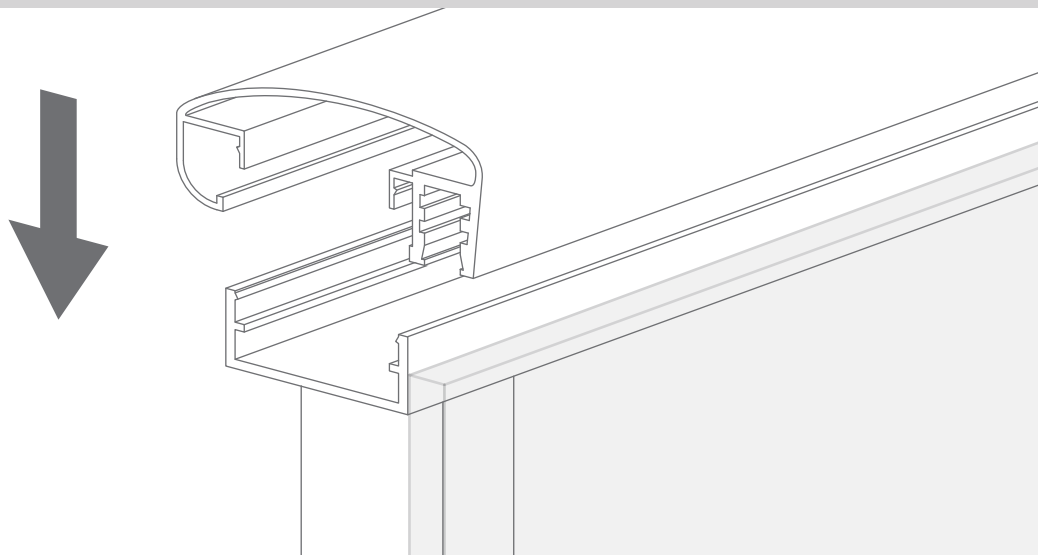
# 6.

Placer le vitre sur la traverse inférieure.



# 7.

Pressez le couvercle.



Stockage avant pose: stocker le produit verticalement à abri des intempéries dans un local aéré et sec. Pour bénéficier de la garantie, le produit doit être posé dans les règles de l'art (DTU). Il est important d'entretenir une lubrification sur les parties mobiles. Ne pas appliquer de produit abrasif sur le thermolaquage, nettoyer avec de l'eau savonneuse.