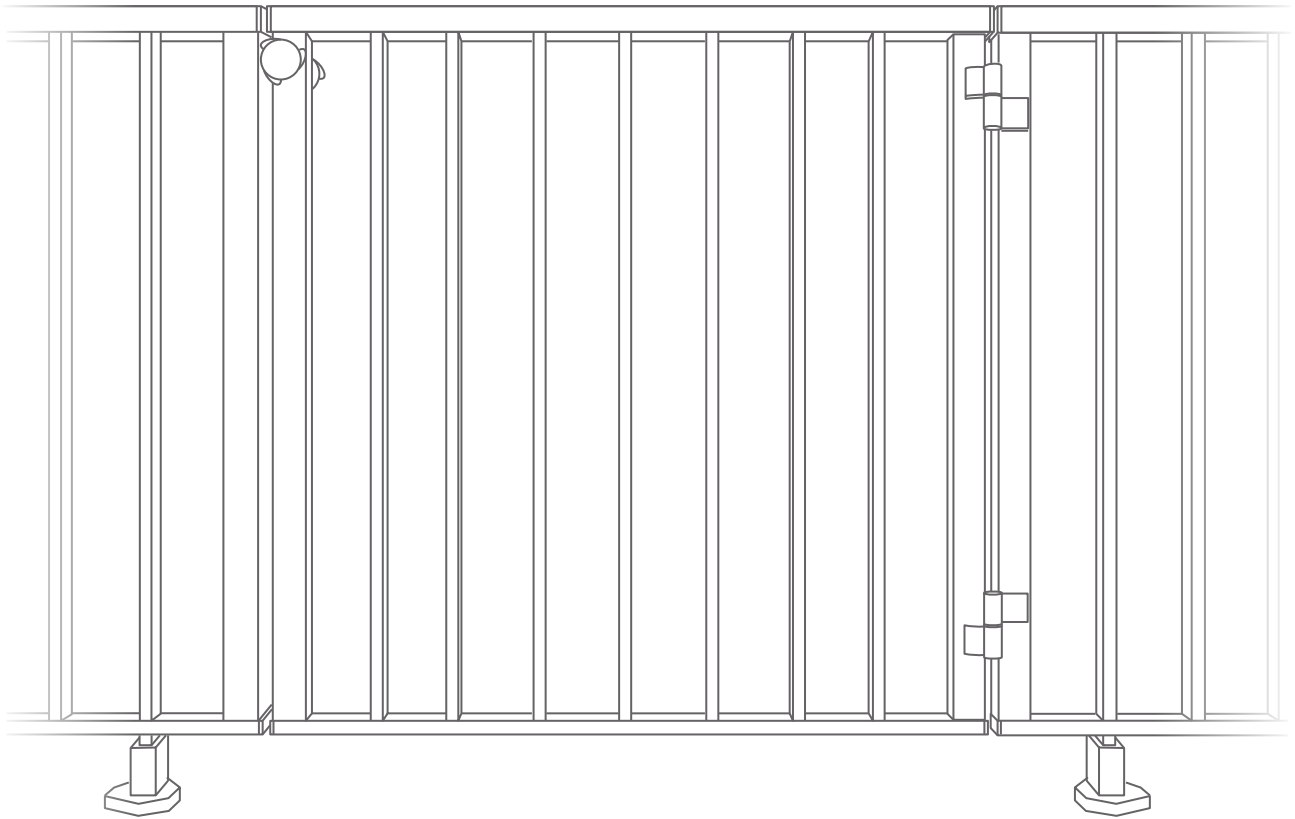


# BARRIÈRE DE PISCINE

## ALUMINIUM



# PRÉCAUTIONS DE SECURITÉ

Conserver soigneusement cette notice, elle vous sera utile pour la mise en oeuvre de votre produit. Les instructions suivantes visent à assurer votre sécurité, veuillez les lire attentivement avant de procéder à l'installation.

## ATTENTION!

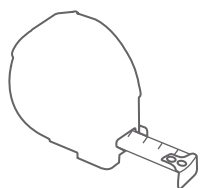
Toutes les fixations au sol ou au mur restent sous votre entière responsabilité. Lire entièrement les indications ci-dessous avant de commencer à poser votre produit. Votre sécurité en dépend.

## AVANT DE DÉBUTER LA POSE

Vérifier le contenu des colis reçus. Si un élément est défectueux ou serait manquant pendant cette vérification, ne pas monter la structure et contacter notre service client au 00351 252 412 734 ou envoyer un email à [info@nfermetures.com](mailto:info@nfermetures.com)



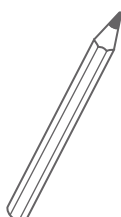
# OUTILLAGE NÉCESSAIRE



Mètre ruban



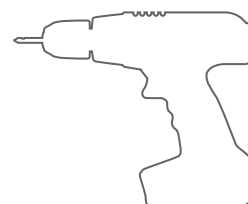
Niveau à bulle



Crayon de papier



Clé allen



Perceuse et Foret

# ACCESSOIRES FOURNIS



Vis 6,3x75



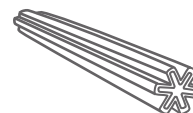
DIN 914



Bouchon

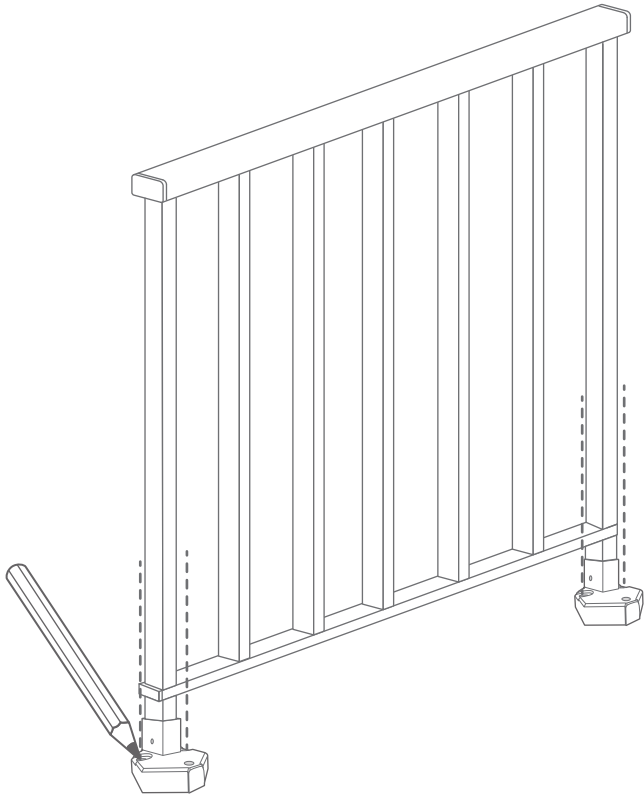


Rondelle

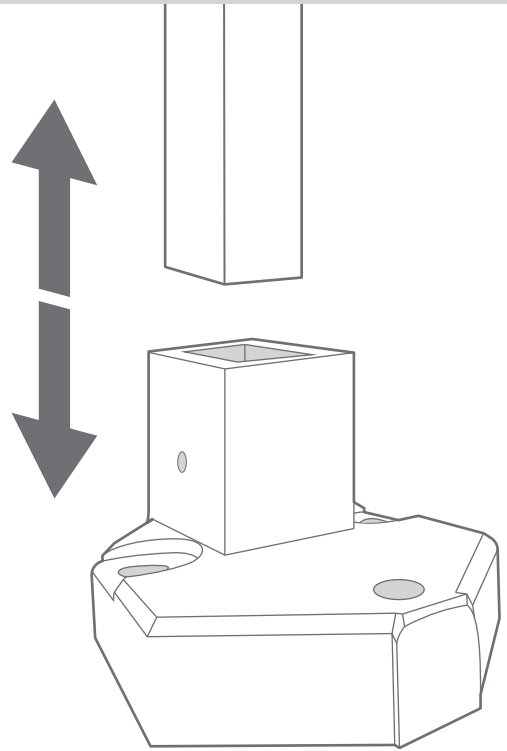


M9x50

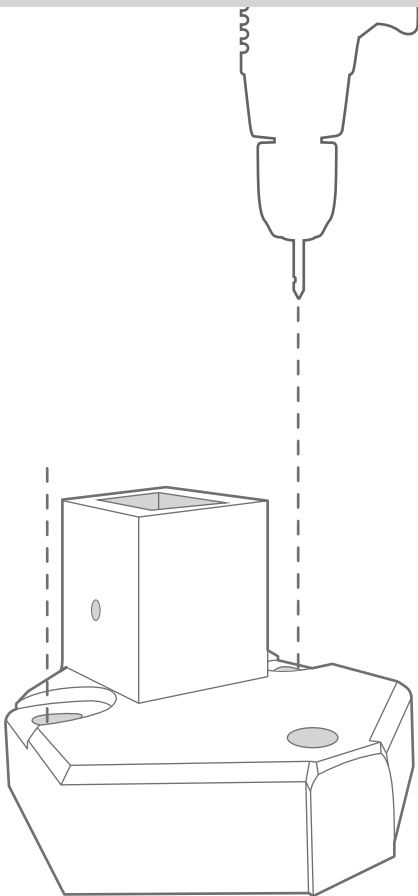
**1.** Positionner la structure et marquer les trous pour la fixation des platines.



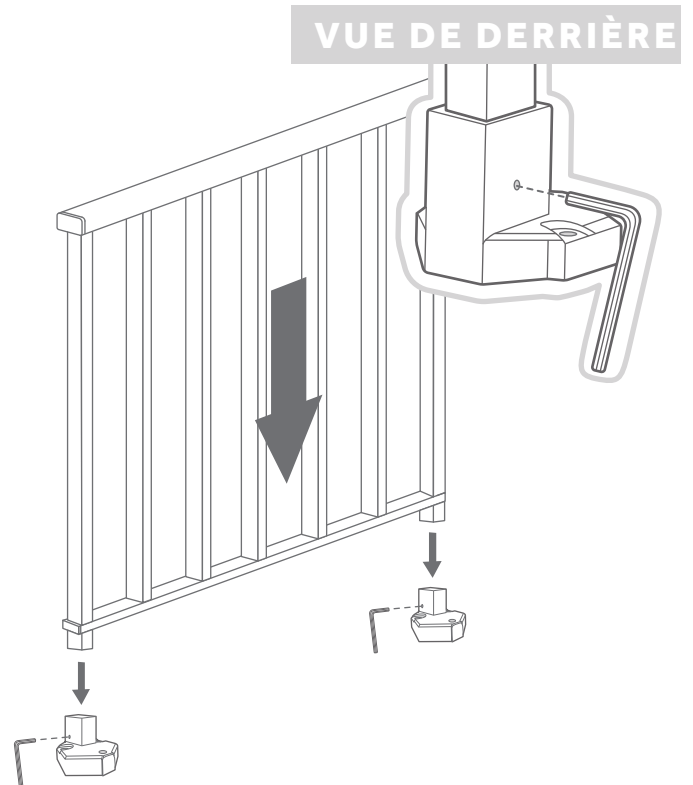
**2.** Séparer les platines de la structure.



**3.** Visser les platines au sol (M9x50, Rondelle, Vis 6,3x75 et Bouchon).

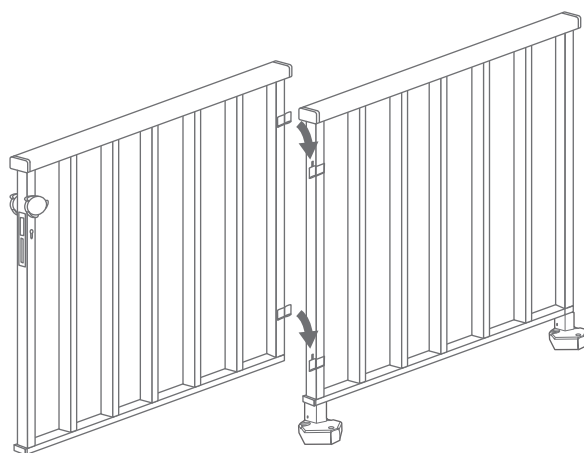


**4.** Fixer la structure aux platines (DIN 914).

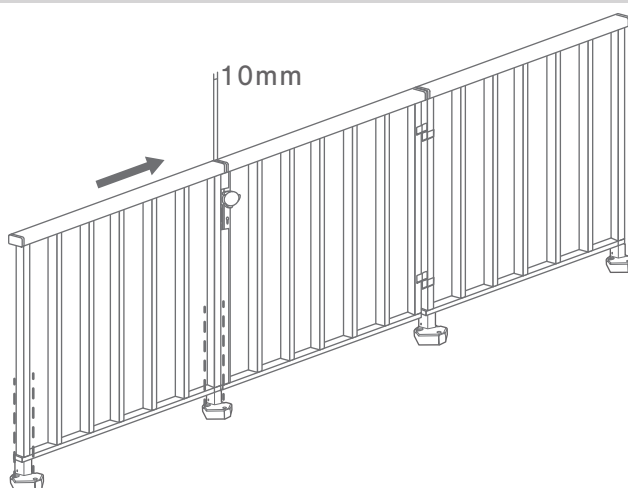


# PORTILLON

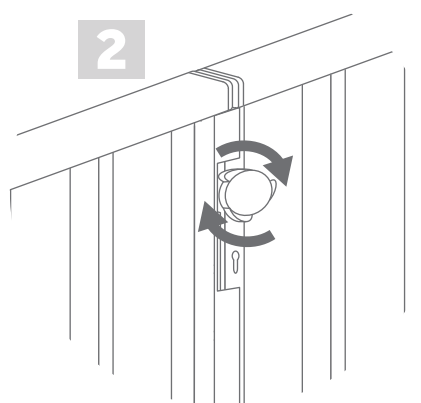
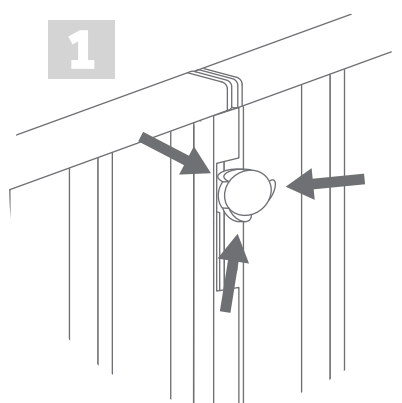
## 1. Posez le portillon sur les paumelles



## 2. Rapprochez la pièce suivante, en laissant 10 mm, et fixez-la au sol. Assurez-vous que vous pouvez ouvrir et fermer le portillon correctement.



# POIGNÉE DE SÉCURITÉ



Stockage avant pose: stocker le produit verticalement à abri des intempéries dans un local aéré et sec. Pour bénéficier de la garantie, le produit doit être posé dans les règles de l'art (DTU). Il est important d'entretenir une lubrification sur les parties mobiles. Ne pas appliquer de produit abrasif sur le thermolaquage, nettoyer avec de l'eau savonneuse.

