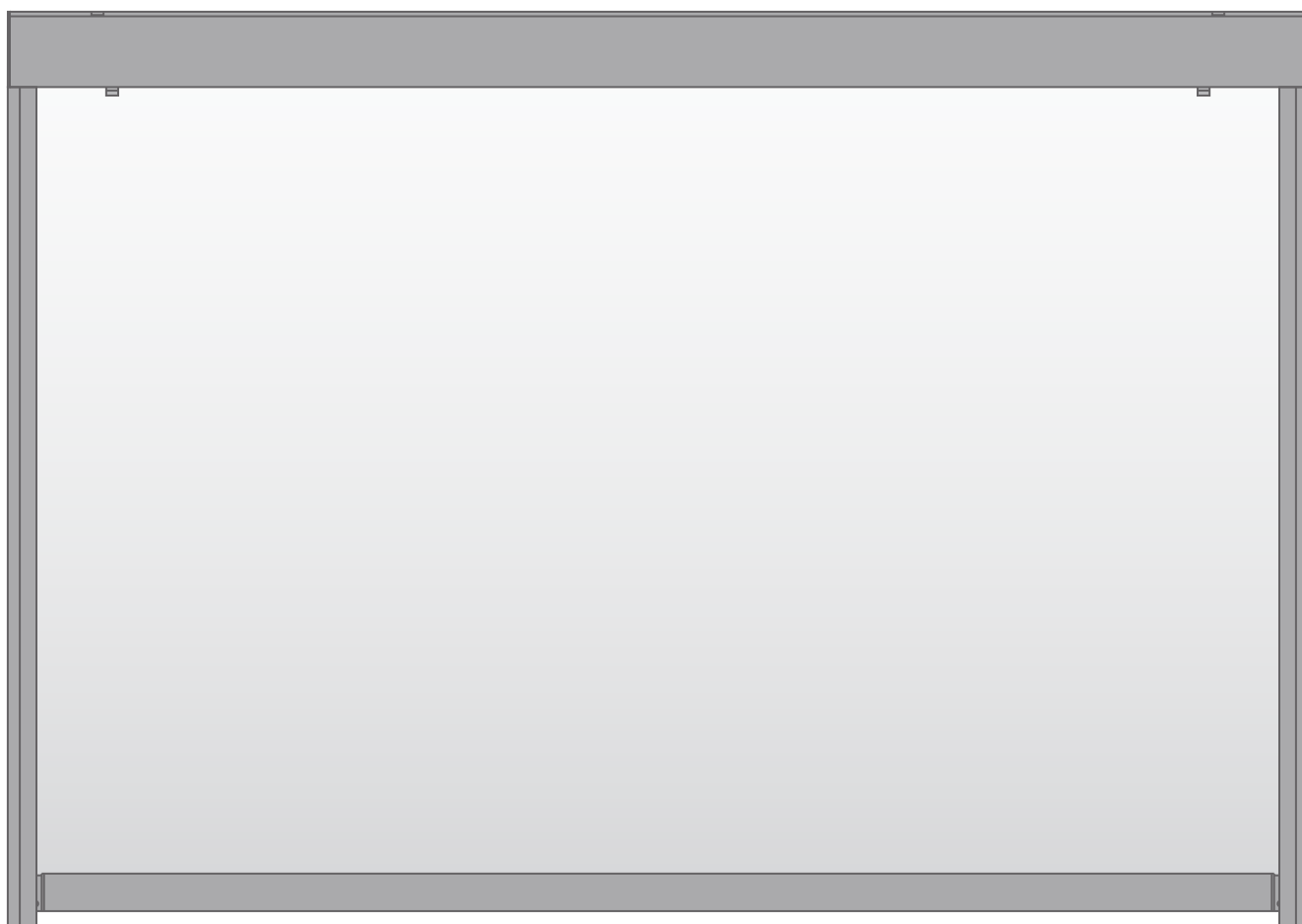


STORE VERTICAL

ZIP



PRÉCAUTIONS DE SECURITÉ

Conserver soigneusement cette notice, elle vous sera utile pour la mise en oeuvre de votre produit. Les instructions suivantes visent à assurer votre sécurité, veuillez les lire attentivement avant de procéder à l'installation.

ATTENTION!

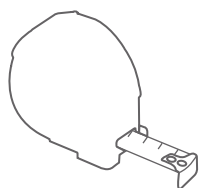
Toutes les fixations au sol ou au mur restent sous votre entière responsabilité. Lire entièrement les indications ci-dessous avant de commencer à poser votre produit. Votre sécurité en dépend.

AVANT DE DÉBUTER LA POSE

Vérifier le contenu des colis reçus. Si un élément est défectueux ou serait manquant pendant cette vérification, ne pas monter la structure et contacter notre service client au 00351 252 412 734 ou envoyer un email à info@nfermetures.com



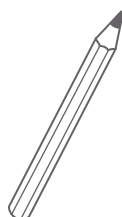
OUTILLAGE NÉCESSAIRE



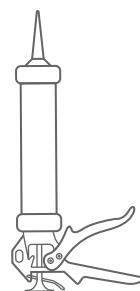
Mètre ruban



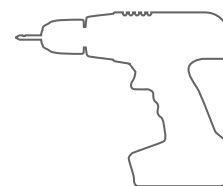
Niveau à bulle



Crayon de papier



Silicone



Peforateur et Foret

ACCESSOIRES FOURNIS



Vis 3,9x38



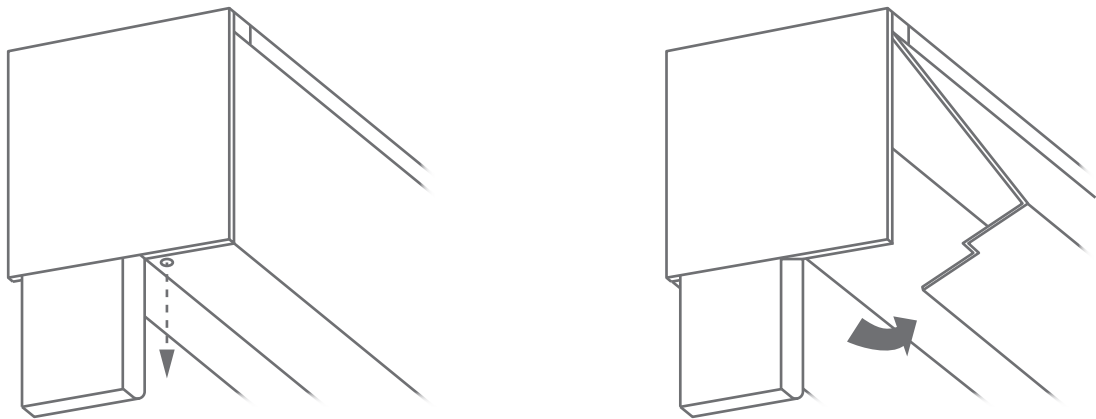
Vis 3,9x38
autoperceuse



Cheville M6x30

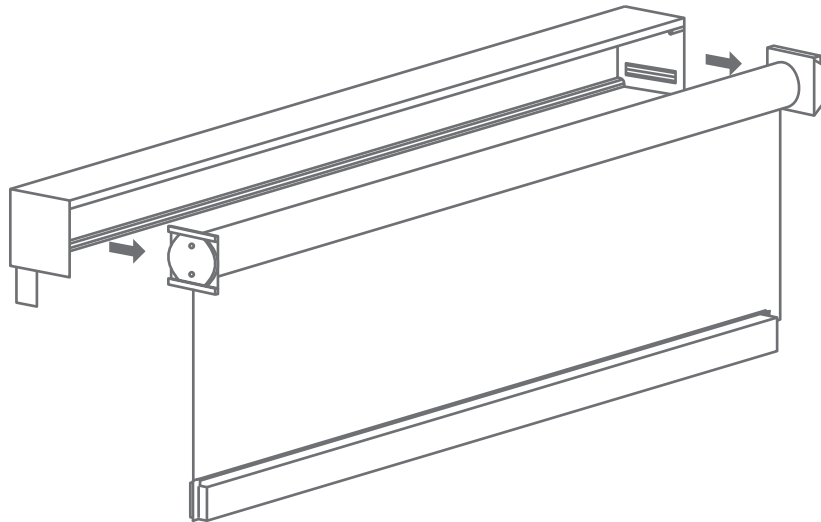
1.

Dévissez la vis et ouvrez le boîtier.



2.

Retirez le rouleau de tissu de l'intérieur.

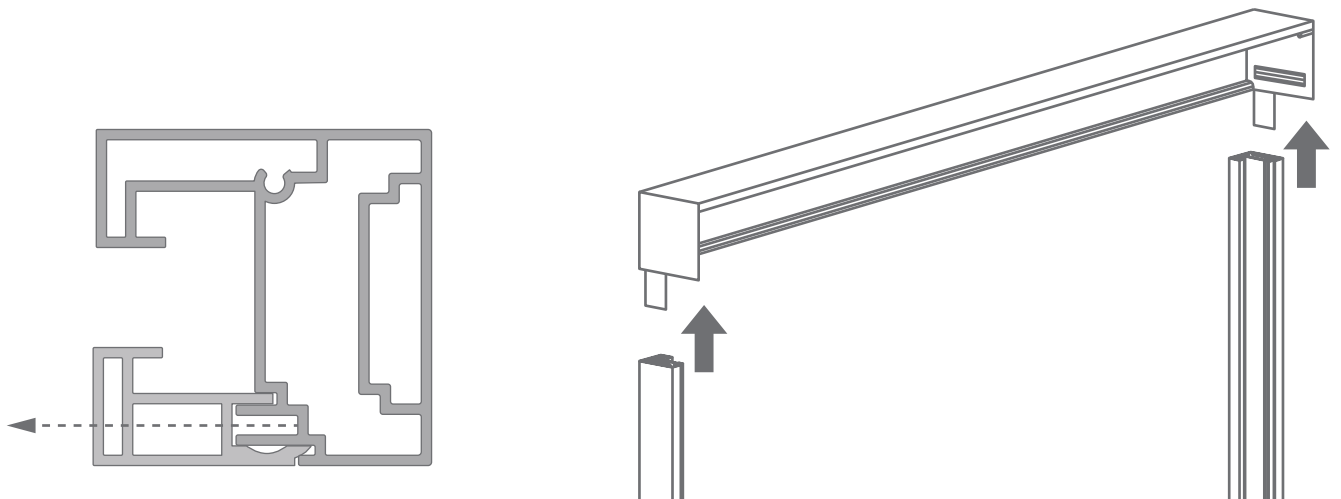


3.

Retirez les vis et démontez les rails.

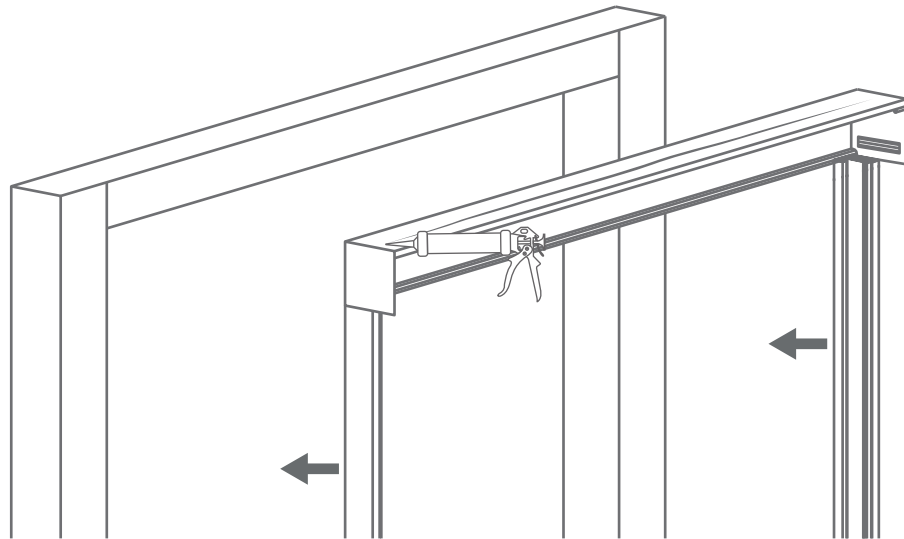
4.

Emboîtez le rail dans le boîtier.



5.

Avant la mise en place, appliquez un cordon de silicone sur le dessus du boîtier.

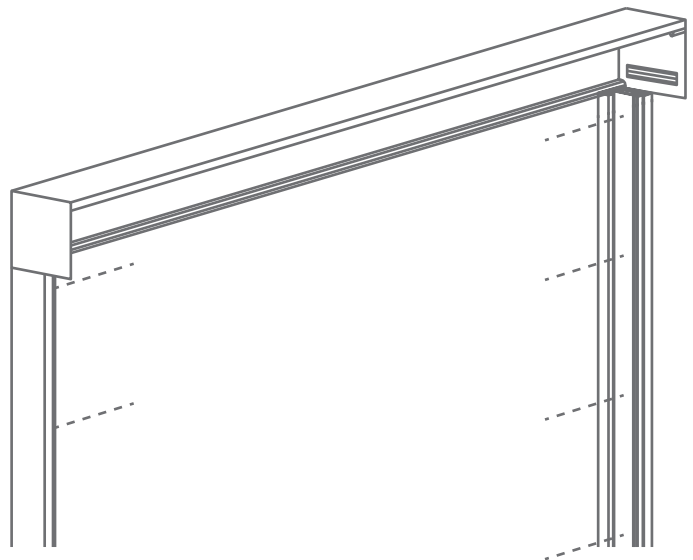
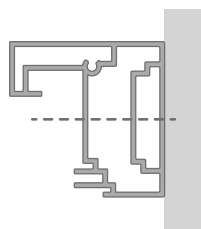
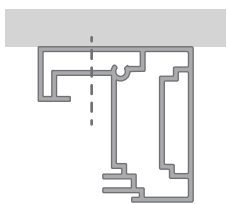


6.

Fixez les rails au mur ou à votre pergola.

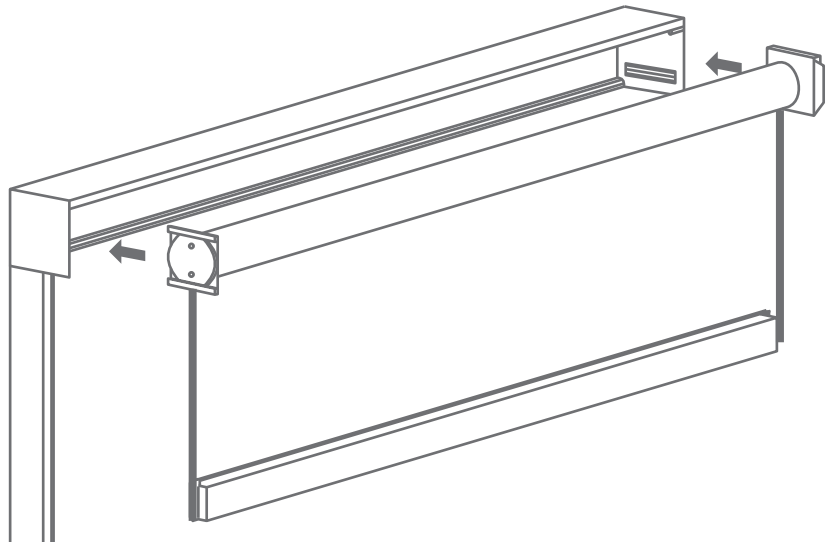
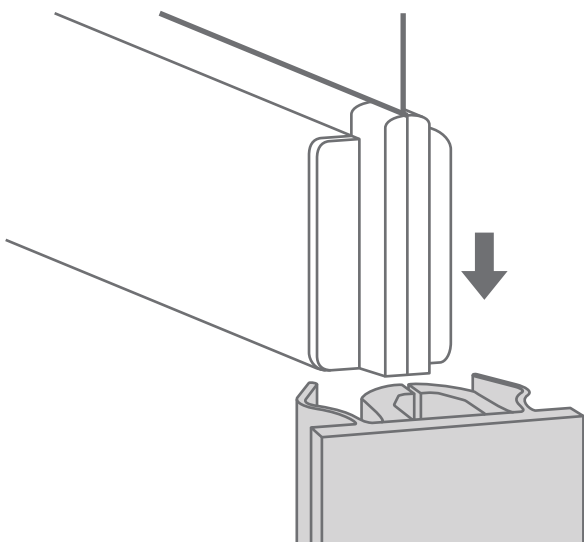
Frontal
(Pose en Applique)

Latéral
(Pose en Tunnel)



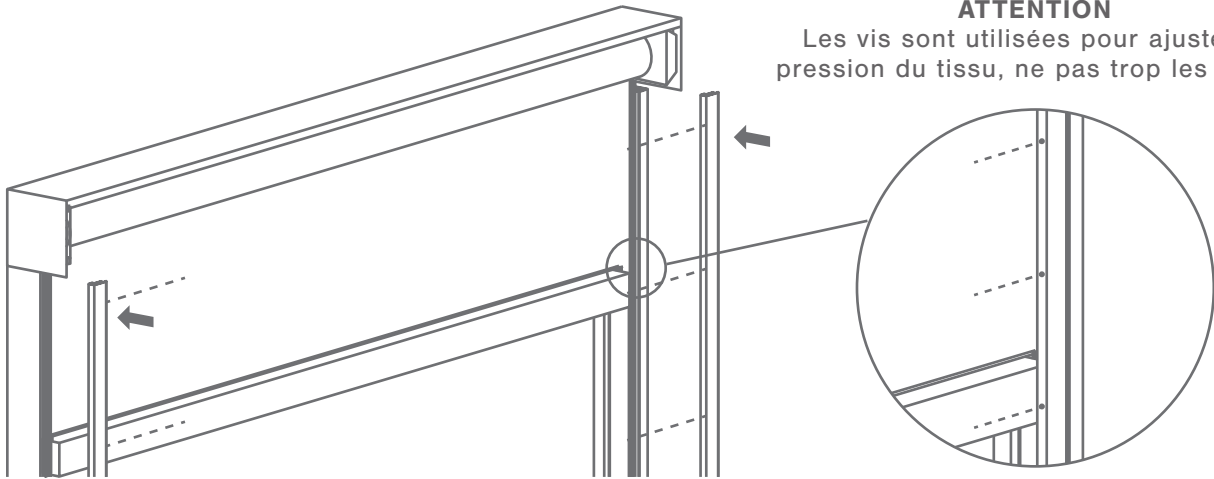
7.

Insérez le tissu dans le polyamide, puis remettez-le dans le boîtier.



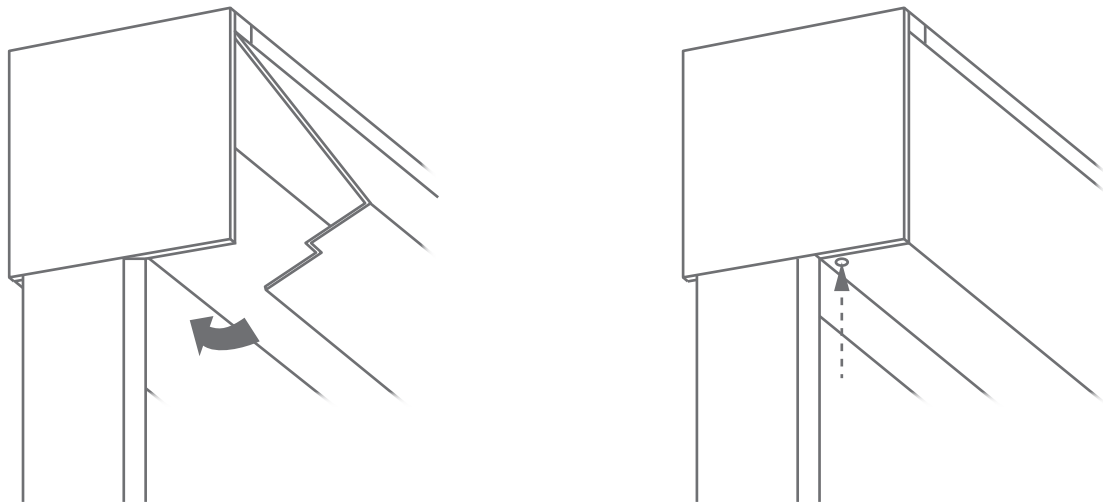
8.

Remettez le pare-close en place.



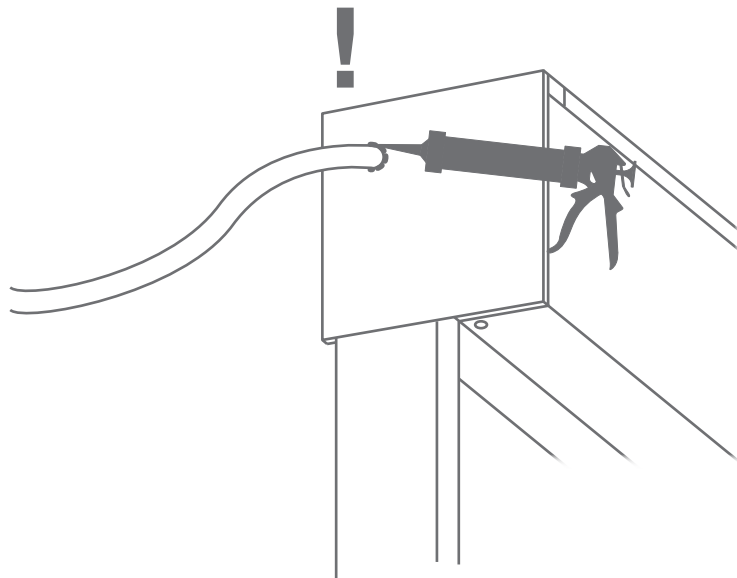
9.

Refermez le boîtier.



10.

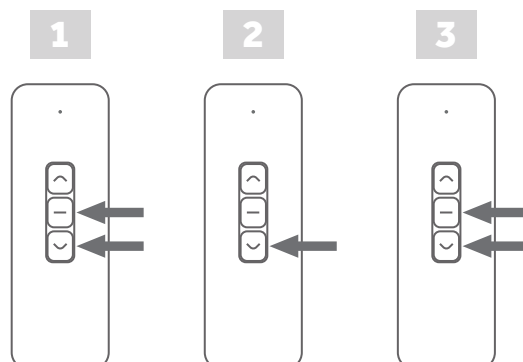
ATTENTION à bien étancher la sortie du câble afin que l'eau ne s'écoule pas vers le moteur.



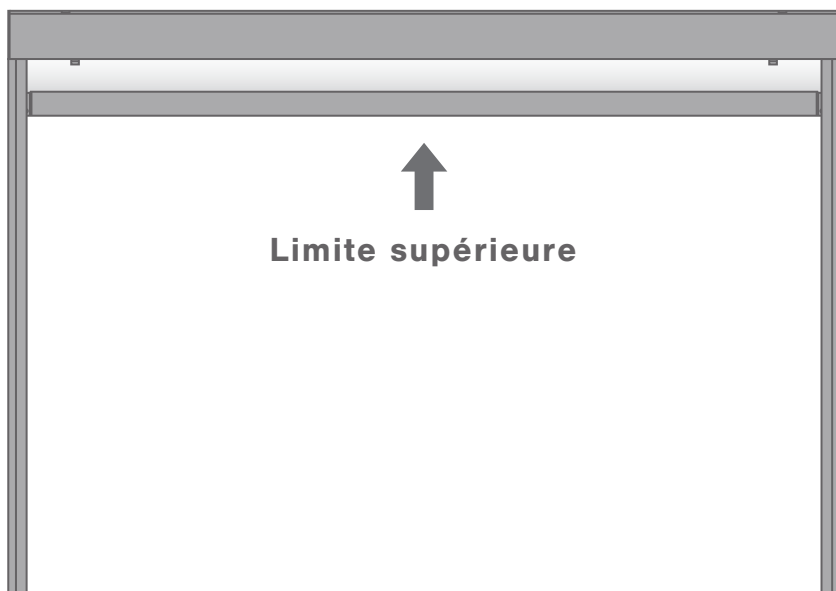
RÉGLAGE DU MOTEUR



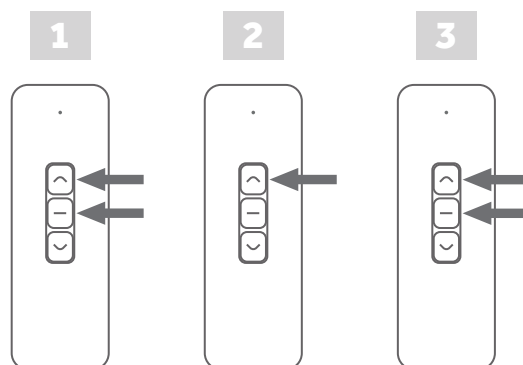
Limite inférieure



1. Appuyez sur les deux boutons du bas pour commencer à programmer la limite inférieure.
2. Ajustez la position que vous voulez sauvegarder
3. Terminez la programmation en cliquant à nouveau sur les deux boutons du bas.



Limite supérieure



1. Appuyez sur les deux boutons du haut pour commencer à programmer la limite supérieure.
2. Ajustez la position que vous voulez sauvegarder
3. Terminez la programmation en cliquant à nouveau sur les deux boutons du haut.

Stockage avant pose: stocker le produit verticalement à l'abri des intempéries dans un local aéré et sec. Pour bénéficier de la garantie, le produit doit être posé dans les règles de l'art (DTU). Il est important d'entretenir une lubrification sur les parties mobiles. Ne pas appliquer de produit abrasif sur le thermolaquage, nettoyer avec de l'eau savonneuse.