

STORE VERTICAL

SOLAIRE



PRÉCAUTIONS DE SECURITÉ

Conserver soigneusement cette notice, elle vous sera utile pour la mise en oeuvre de votre produit. Les instructions suivantes visent à assurer votre sécurité, veuillez les lire attentivement avant de procéder à l'installation.

ATTENTION!

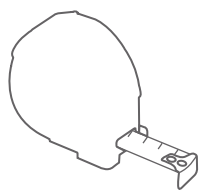
Toutes les fixations au sol ou au mur restent sous votre entière responsabilité. Lire entièrement les indications ci-dessous avant de commencer à poser votre produit. Votre sécurité en dépend.

AVANT DE DÉBUTER LA POSE

Vérifier le contenu des colis reçus. Si un élément est défectueux ou serait manquant pendant cette vérification, ne pas monter la structure et contacter notre service client au 00351 252 412 734 ou envoyer un email à info@nfermetures.com



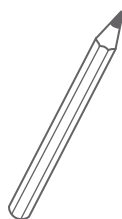
OUTILLAGE NÉCESSAIRE



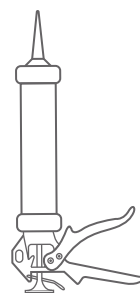
Mètre ruban



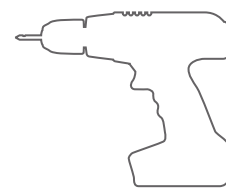
Niveau à bulle



Crayon de papier



Silicone



Peforateur et Foret

ACCESSOIRES FOURNIS



Vis 3,9x38



Cheville M6x30



Tige de réglage



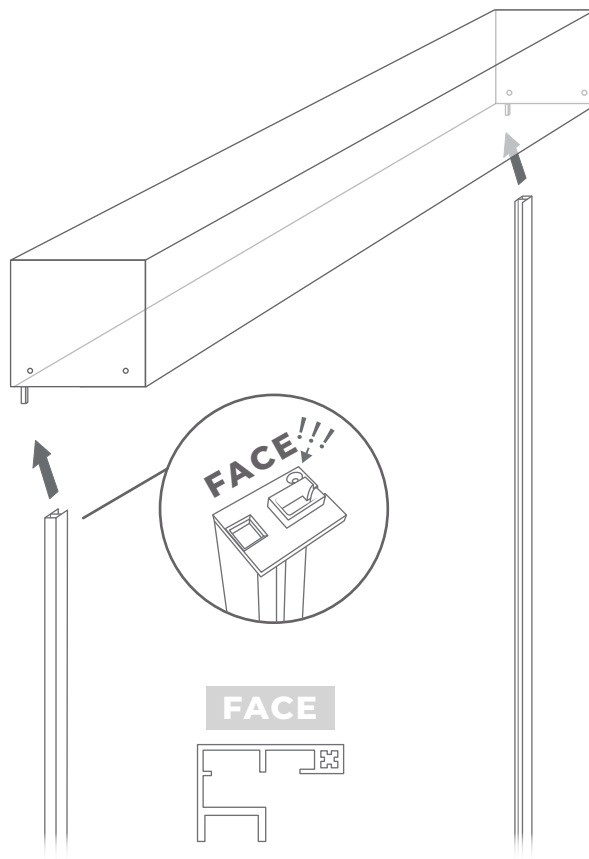
Télécommande



Panneau solaire

1.

Insérez les rails dans le boîtier

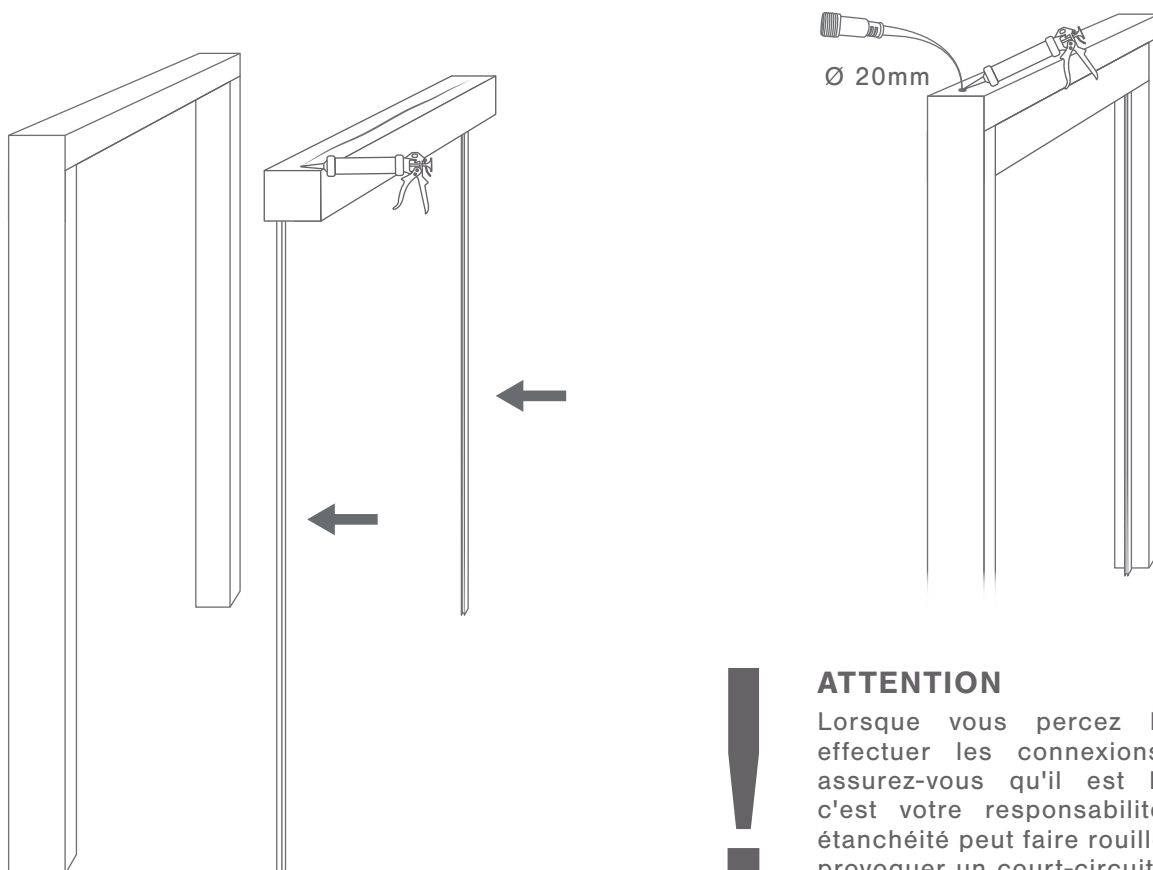


2.

Avant la mise en place, appliquez un cordon de silicone sur le dessus du boîtier.

3.

Faites passer le câble de raccordement du store et étanchéifiez bien le passage.

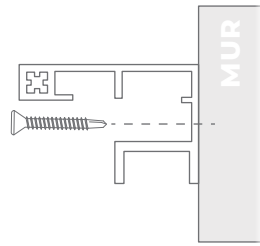
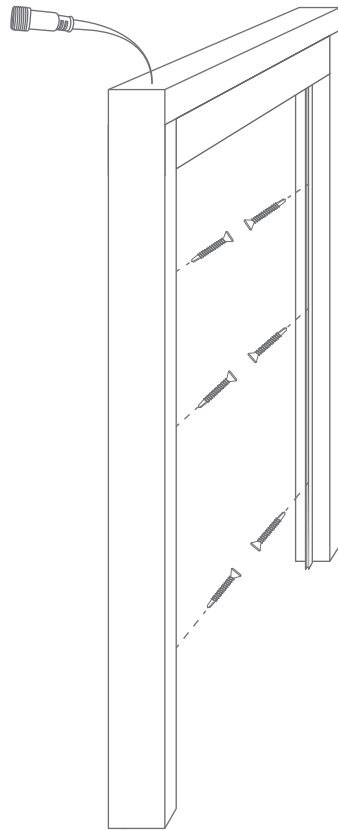


ATTENTION

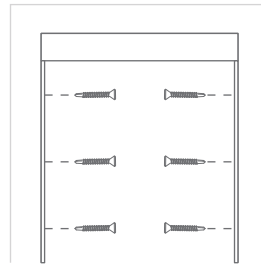
Lorsque vous percez le trou pour effectuer les connexions du moteur, assurez-vous qu'il est bien étanche, c'est votre responsabilité. Une faible étanchéité peut faire rouiller le moteur et provoquer un court-circuit.

4.

Vissez les rails au mur ou à votre pergola.



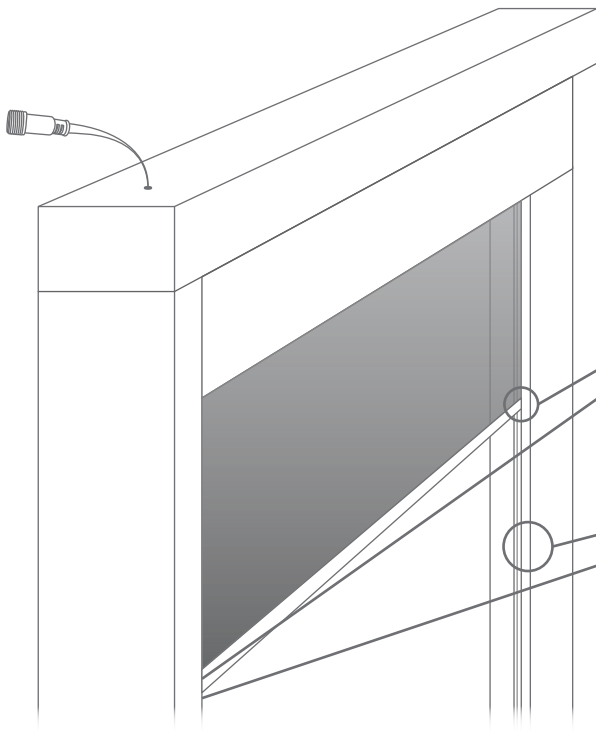
VUE DE DESSUS



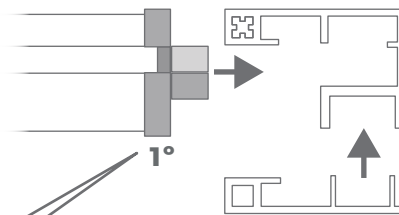
VUE FRONTALE

5.

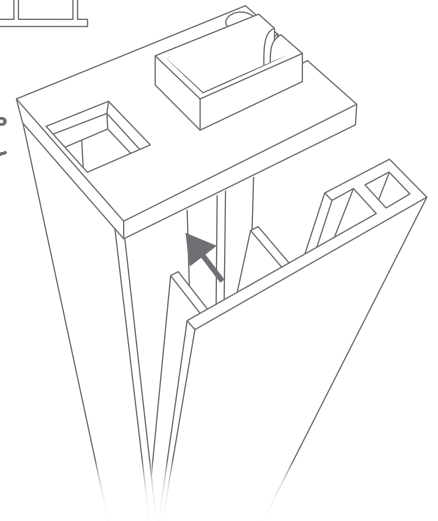
Clipez la deuxième moitié de chaque guide



VUE DE PROFIL

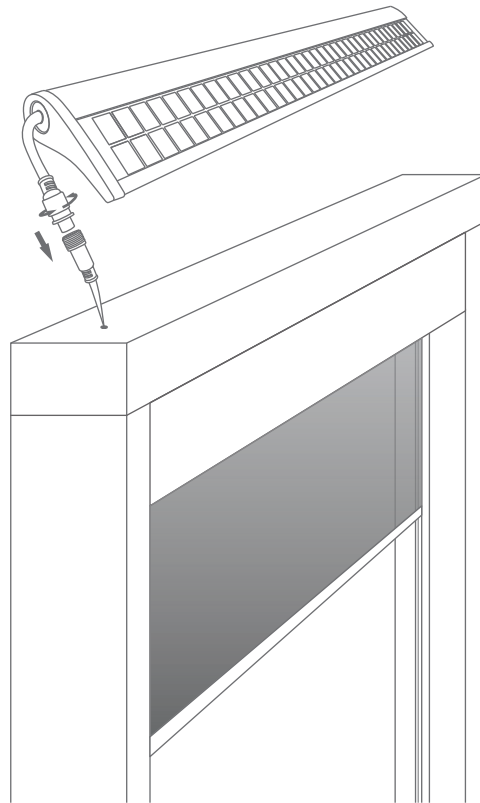


2°



6.

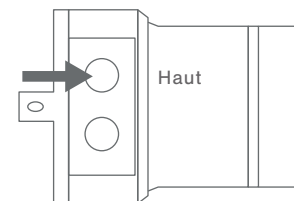
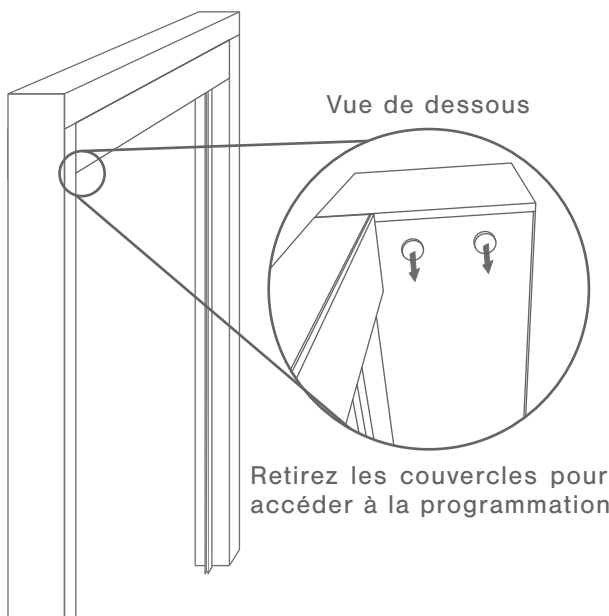
Connectez le panneau solaire au moteur comme indiqué ci-dessous. Puis fixez le panneau solaire à un endroit qui vous convient le mieux.



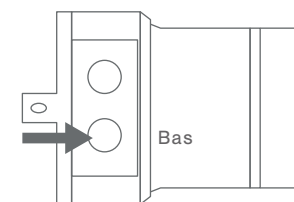
7.

Programmer les fins de course du store vertical.

PROGRAMMATION DES FINS DE COURSE



1. Tournez la vis "haut" pour régler la position de la limite d'ouverture.



2. Tournez la vis "bas" pour régler la position de la limite de fermeture.

Stockage avant pose: stocker le produit verticalement à l'abri des intempéries dans un local aéré et sec. Pour bénéficier de la garantie, le produit doit être posé dans les règles de l'art (DTU). Il est important d'entretenir une lubrification sur les parties mobiles. Ne pas appliquer de produit abrasif sur le thermolaquage, nettoyer avec de l'eau savonneuse.

