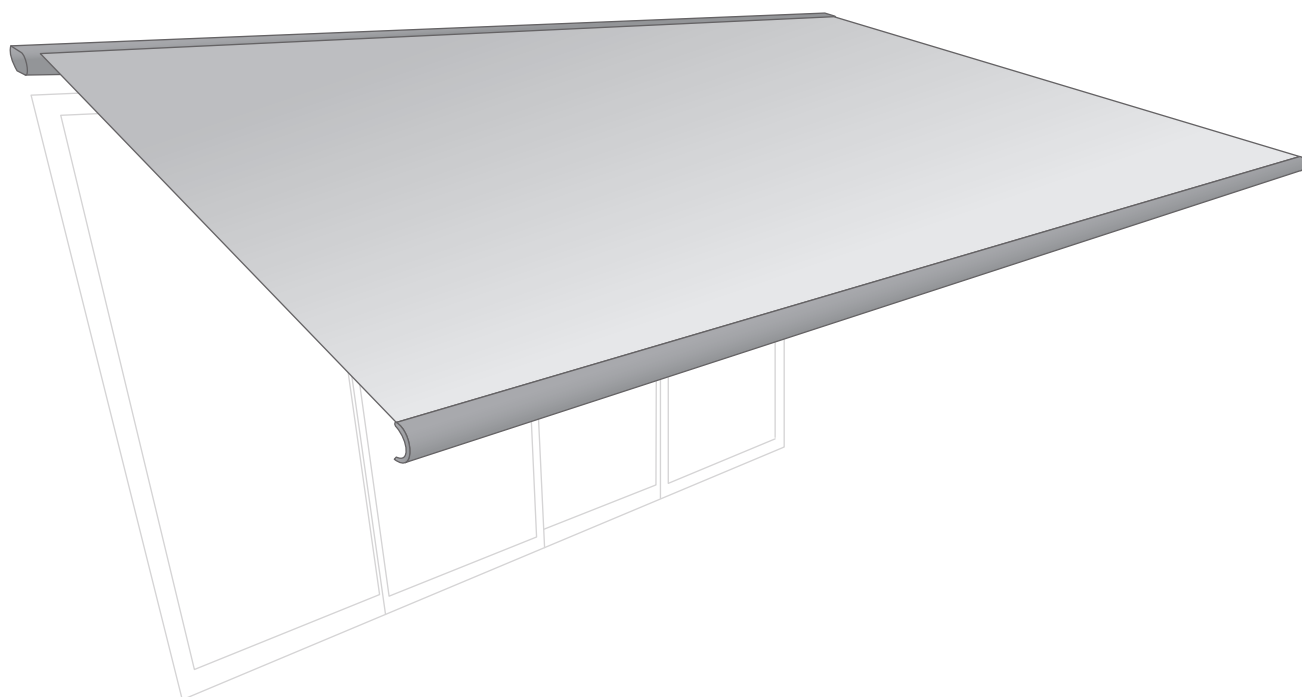


STORE-BANNE

MANUEL



PRÉCAUTIONS DE SECURITÉ

Conserver soigneusement cette notice, elle vous sera utile pour la mise en oeuvre de votre produit. Les instructions suivantes visent à assurer votre sécurité, veuillez les lire attentivement avant de procéder à l'installation.

ATTENTION!

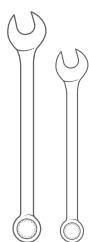
Toutes les fixations au sol ou au mur restent sous votre entière responsabilité. Lire entièrement les indications ci-dessous avant de commencer à poser votre produit. Votre sécurité en dépend.

AVANT DE DÉBUTER LA POSE

Vérifier le contenu des colis reçus. Si un élément est défectueux ou serait manquant pendant cette vérification, ne pas monter la structure et contacter notre service client au 00351 252 412 734 ou envoyer un email à info@nfermetures.com



OUTILLAGE NÉCESSAIRE



Clés plates



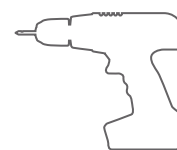
Mètre ruban



Niveau à bulle



Crayon de papier



Peforateur et Foret

ACCESSOIRES FOURNIS



Vis M8 +
Rondelle +
Cheville



Vis M8x25



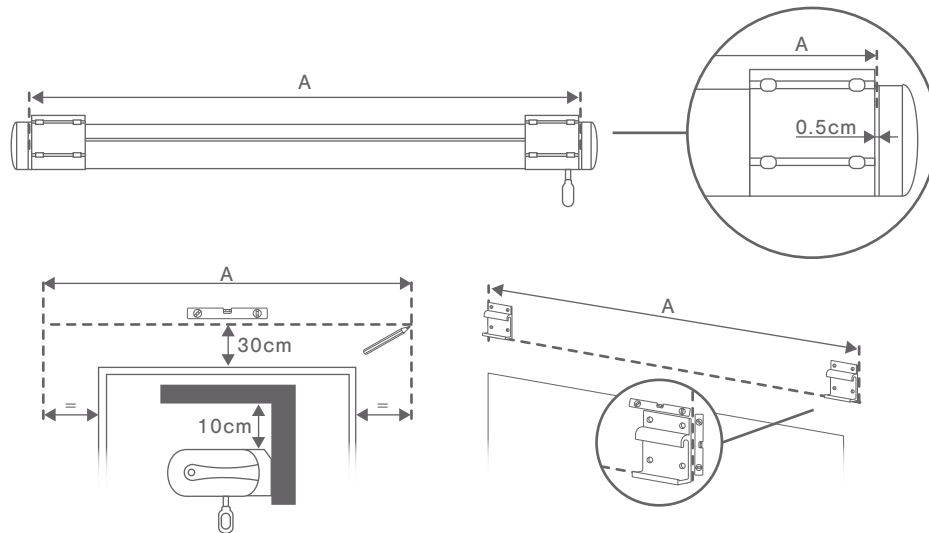
Rondelle



Équerre de fixation

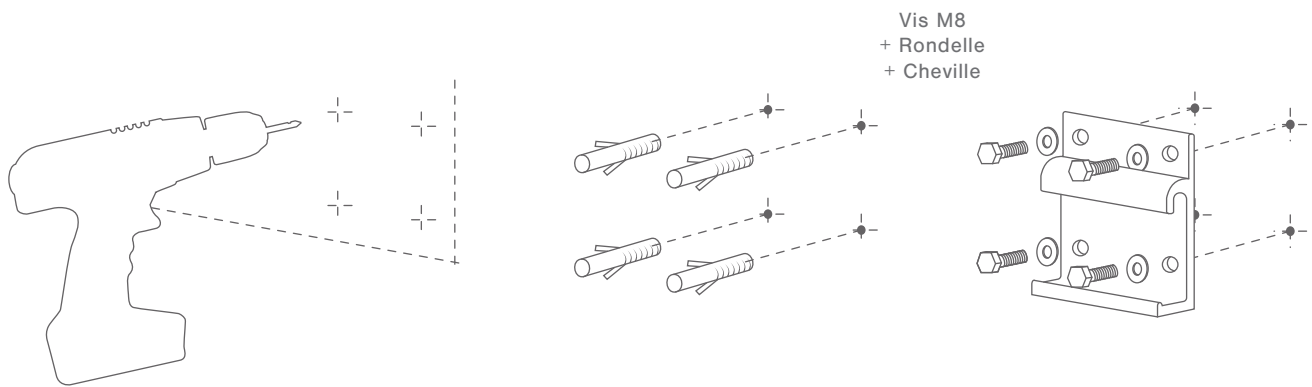
1.

Prenez la largeur de votre store et faites les marques nécessaires pour les trous comme indiqué dans les images suivantes.



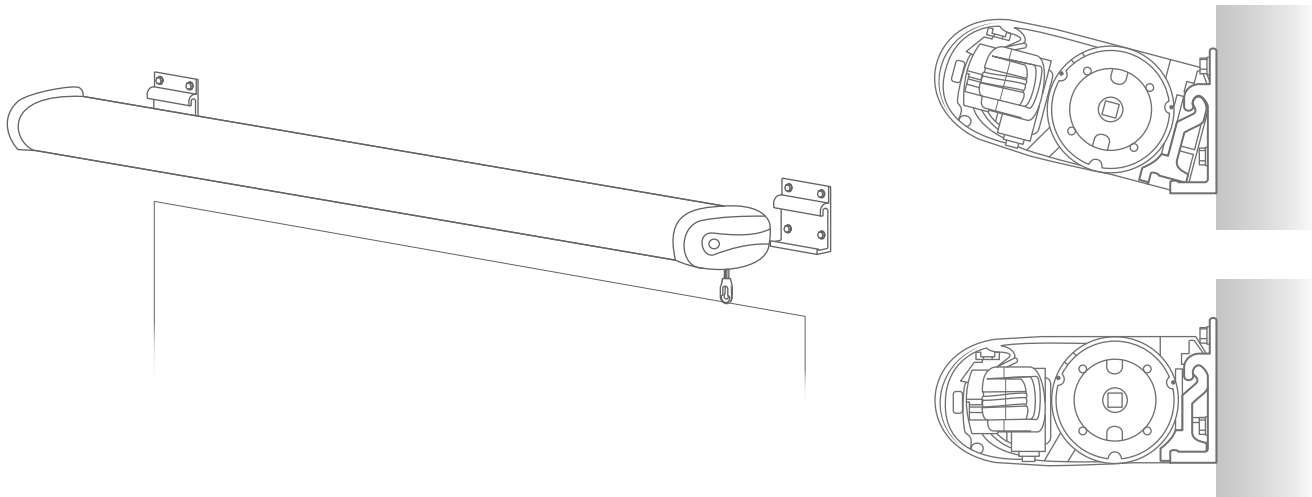
2.

Fixez le support aux marques faites à l'étape précédente.

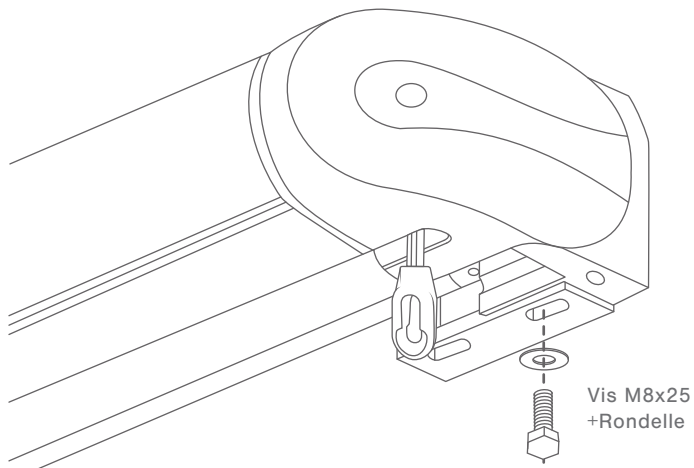


3.

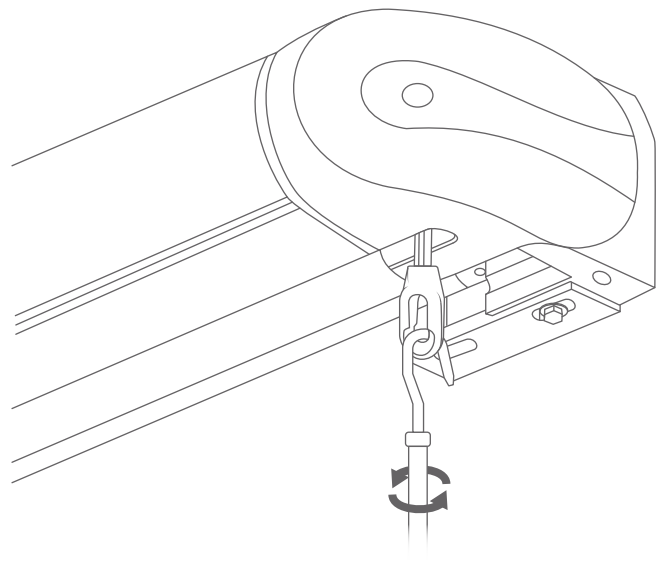
Installez le store sur le support comme indiqué sur les images suivantes.



4. Fixez la partie inférieure du store au support avec une vis M8x25.

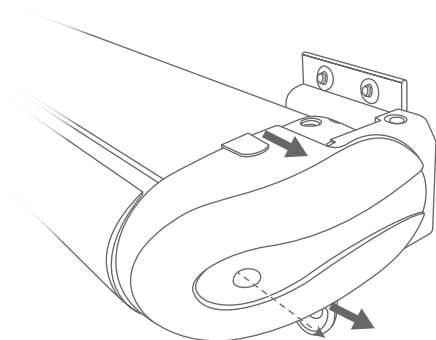


5. Insérez la poignée dans le crochet et tournez-la vers la droite ou la gauche, selon ce que vous voulez, ouvrir ou fermer.

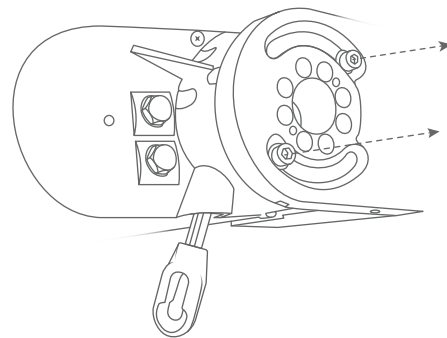


RÉGLAGES

1. Dévissez la vis du couvercle et retirez le couvercle.

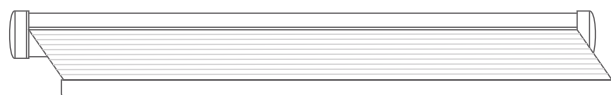
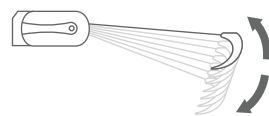
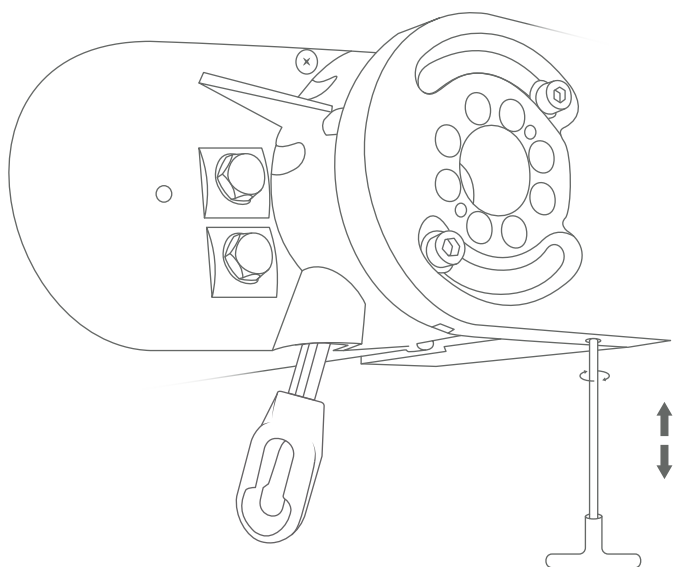


2. Desserrez légèrement les deux vis comme indiqué sur la figure.



3.

Serrez/desserrez la vis comme indiqué ci-dessous pour régler la hauteur du store.

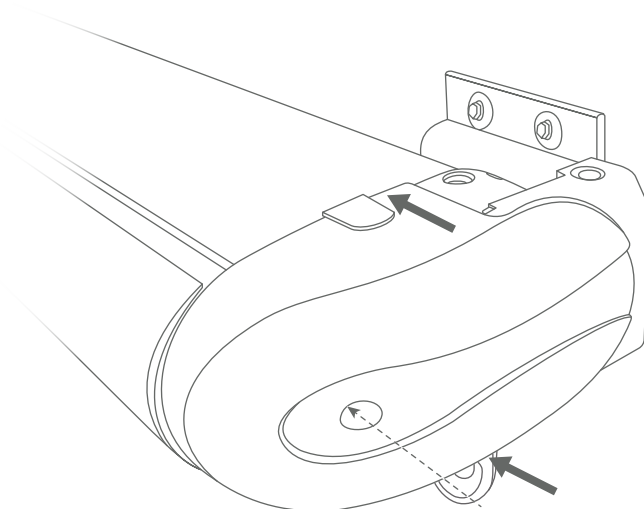
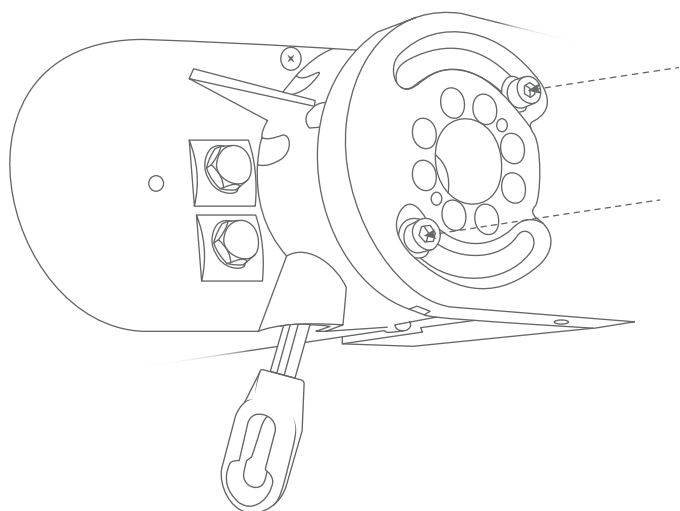


4.

Resserrez les deux vis.

5.

Remettez le couvercle en place et fixez-le en le vissant.



Stockage avant pose: stocker le produit verticalement à abri des intempéries dans un local aéré et sec. Pour bénéficier de la garantie, le produit doit être posé dans les règles de l'art (DTU). Il est important d'entretenir une lubrification sur les parties mobiles. Ne pas appliquer de produit abrasif sur le thermolaquage, nettoyer avec de l'eau savonneuse.

