

PORTAIL BATTANT



PRÉCAUTIONS DE SECURITÉ

Conserver soigneusement cette notice, elle vous sera utile pour la mise en oeuvre de votre produit. Les instructions suivantes visent à assurer votre sécurité, veuillez les lire attentivement avant de procéder à l'installation.

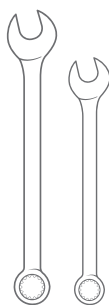
ATTENTION!

Lire entièrement les indications ci-dessous avant de commencer à poser votre produit. Votre sécurité en dépend.

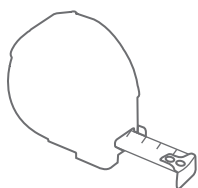
AVANT DE DÉBUTER LA POSE

Vérifier le contenu des colis reçus. Si un élément est défectueux ou serait manquant pendant cette vérification, ne pas monter la structure et contacter notre service client au 00351 252 412 734 ou envoyer un email à info@nfermetures.com

OUTILLAGE NÉCESSAIRE



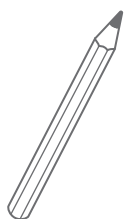
Clés plates



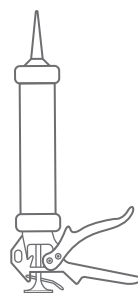
Mètre ruban



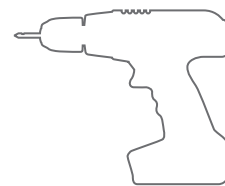
Niveau à bulle



Crayon de papier



Silicone



Peforateur et Foret

ACESOIRES FOURNIS



Cheville
métallique



Goujon
métallique M6



Crapaudine



Sabot pour
portail manuel



Sabot pour
portail motorisé



Gond

IMPORTANT: La visserie fournie est adaptée à la plupart des supports traditionnels, vous devez toutefois vous assurer du bon choix des fixations adéquates

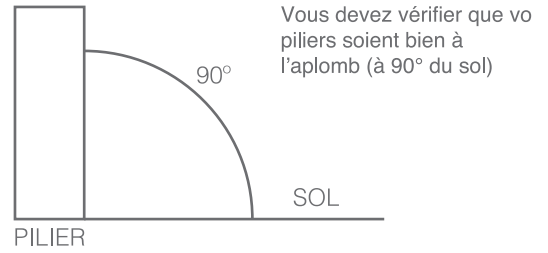
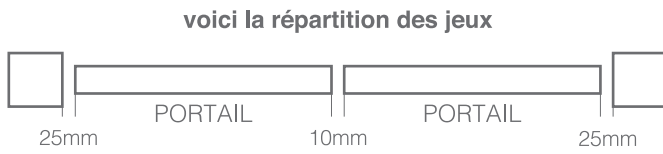
Vous pouvez demander conseil à votre agence magasin pour obtenir la fixation dédiée à votre support

-1 gabarit de pose qui vous permettra de positionner vos percements

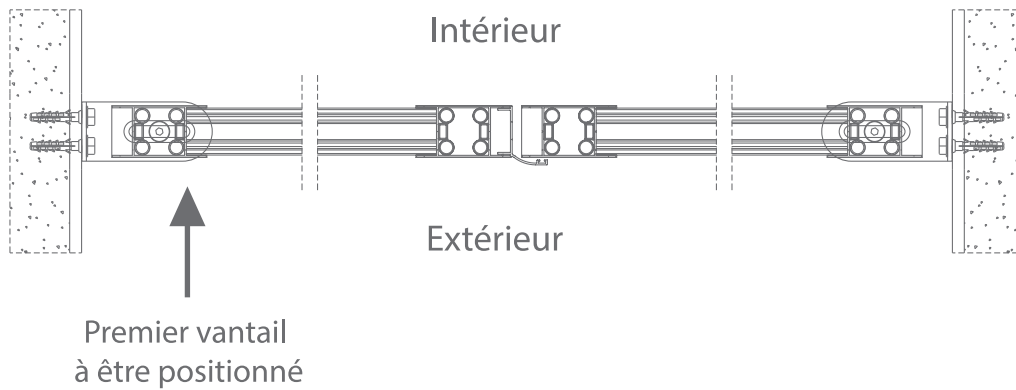
(**ATTENTION:** Votre gabarit vous sera indispensable pour repérer en deux opérations distinctes les repères pour les crapaudines basses ainsi que pour les gonds hauts)

Assurez-vous que vous ayez bien une cote entre les deux piliers de:

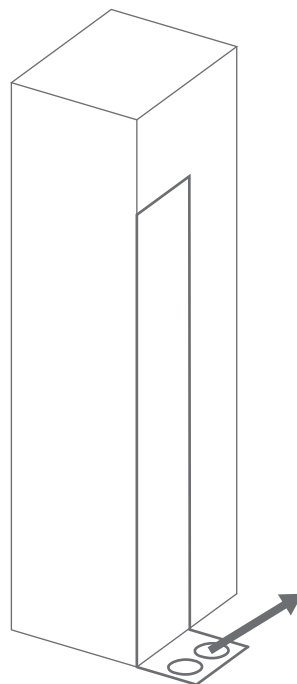
3060 mm pour un portail de 3000 mm | 3560 mm pour un portail de 3500 mm | 4060 mm pour un portail de 4000 mm



Pose du Vantail avec la battue coté extérieur

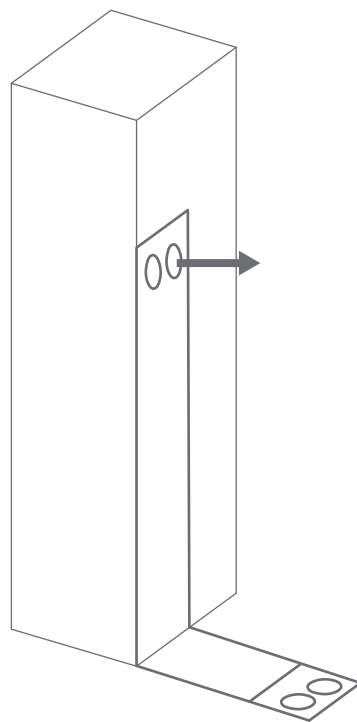


1. Repérage des crapaudines: Positionner le gabarit de perçage contre le bord du pilier intérieur. Plier selon les gros pointillés, l'angle ainsi obtenu en bas du pilier à hauteur du sol, vous permettra de pointer les trous de fixation de la crapaudine que vous allez devoir installer



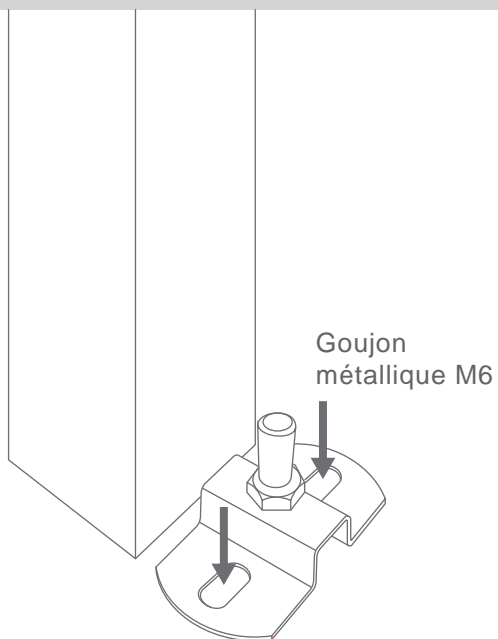
2.

Repérage des gonds: Mesurer la hauteur du montant de votre portail. Plier votre gabarit de perçage précisément à cette hauteur (selon la graduation imprimée sur le gabarit), l'angle ainsi obtenu en bas du pilier à hauteur du sol, vous permettra de pointer les trous de fixation du gond que vous allez devoir installer



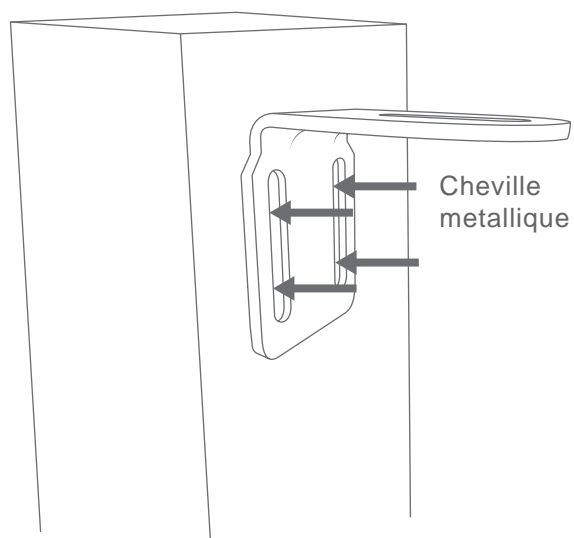
3.

La crapaudine est fixée.



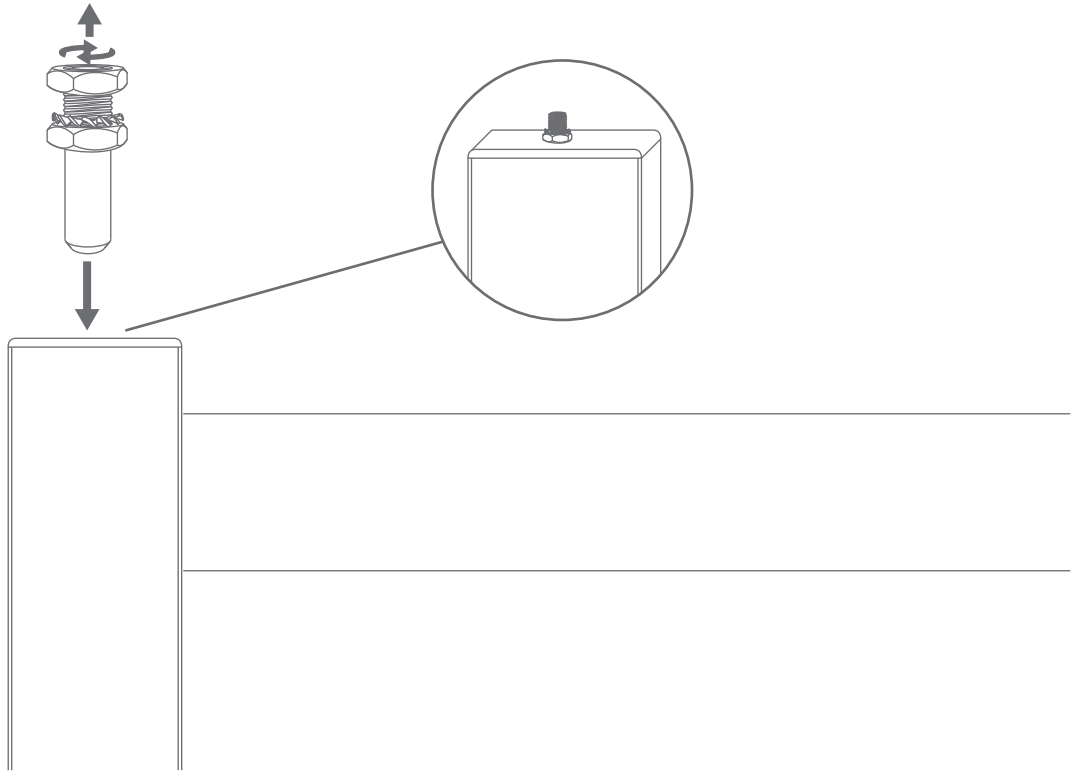
4.

Le gond est fixé.



5.

Insérer l'axe du gond dans la bague laiton située en haut du montant.

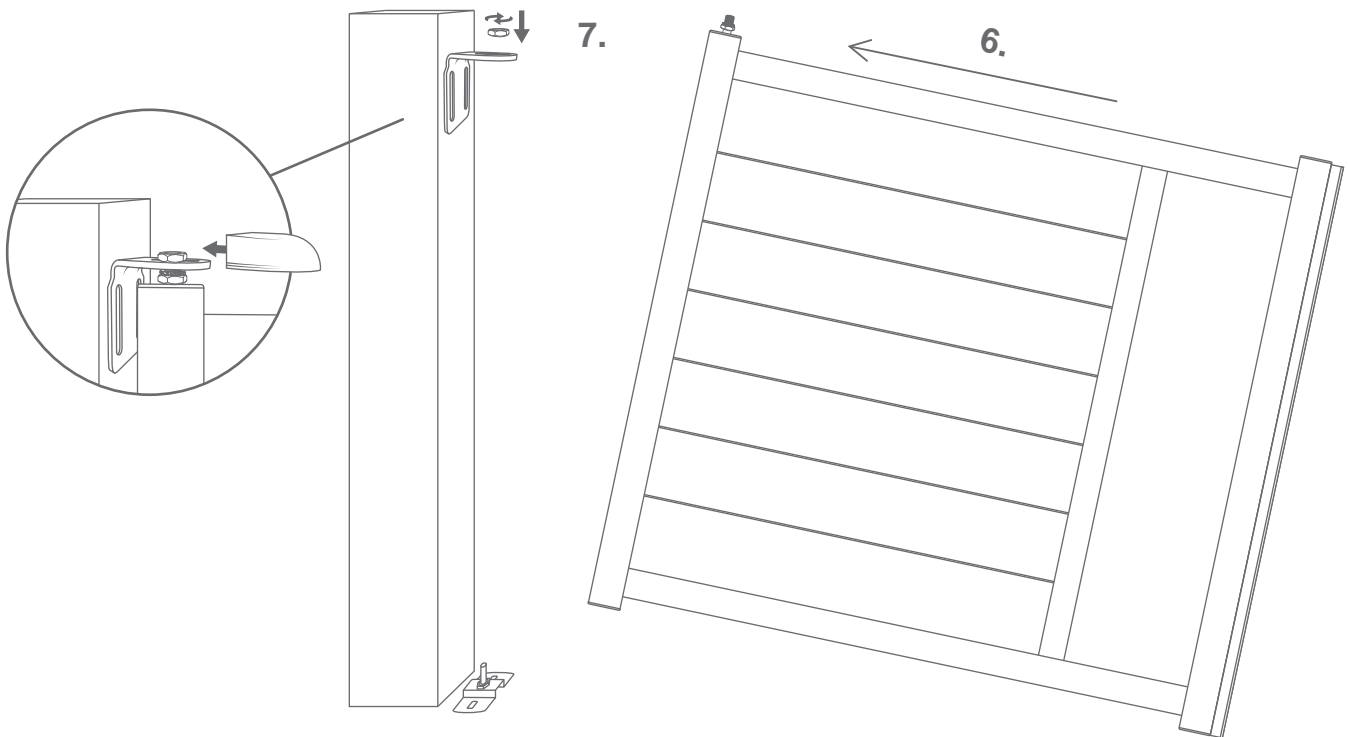


6.

Installer les bas du montant en introduisant l'axe de la crapaudine dans la bague laiton sous le montant. Par pivotement, positionner le haut du portail sous le gond.

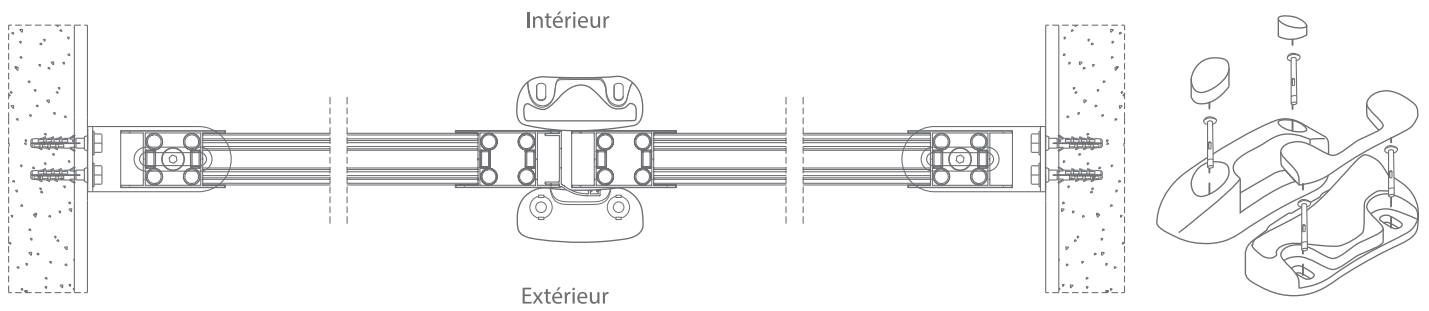
7.

Serrer à fond la vis dans l'axe du gond que vous aviez installé en haut du montant.

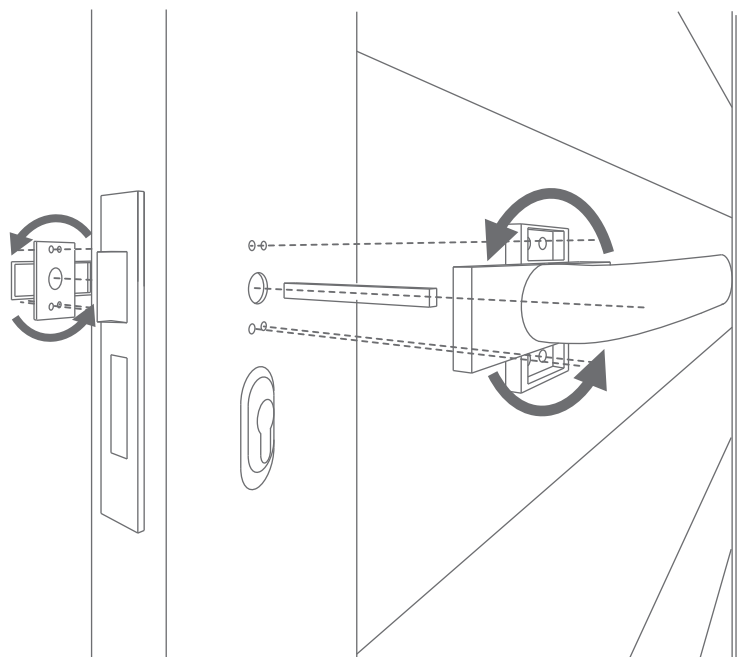


POUR PORTAIL MANUEL

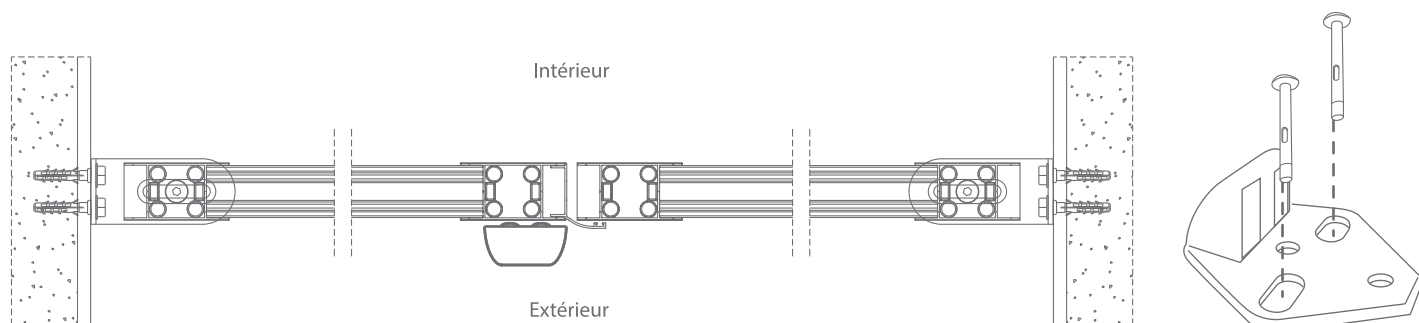
8. Positionnement du sabot au sol



9. Montage de la Poignée



10. Positionnement du sabot au sol



Stockage avant pose: stocker le produit verticalement à abri des intempéries dans un local aéré et sec. Pour bénéficier de la garantie, le produit doit être posé dans les règles de l'art (DTU). Il est important d'entretenir une lubrification sur les parties mobiles. Ne pas appliquer de produit abrasif sur le thermolaquage, nettoyer avec de l'eau savonneuse.