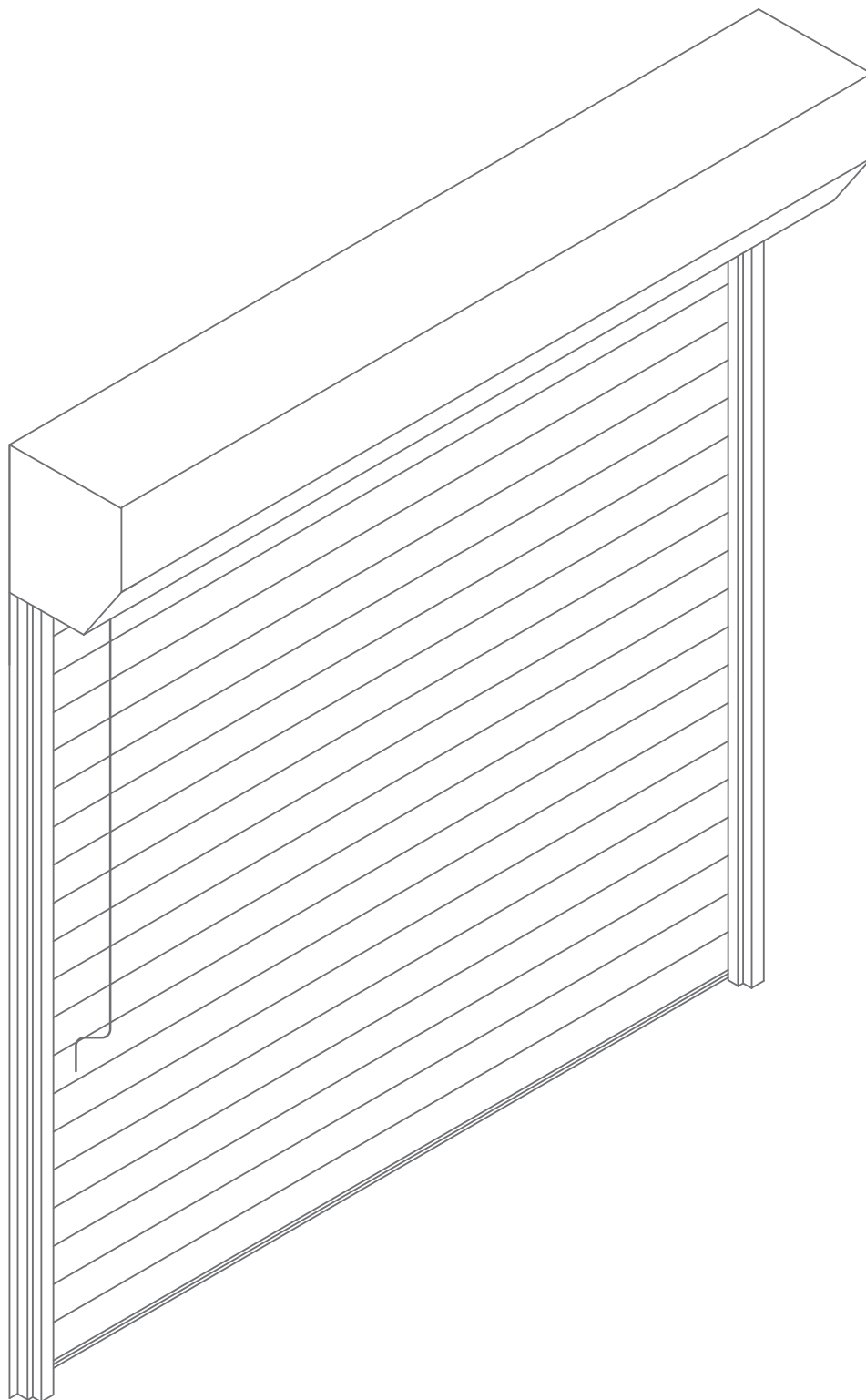


PORTE DE GARAGE

ENROULABLE



PRÉCAUTIONS DE SECURITÉ

Conserver soigneusement cette notice, elle vous sera utile pour la mise en oeuvre de votre produit. Les instructions suivantes visent à assurer votre sécurité, veuillez les lire attentivement avant de procéder à l'installation.

ATTENTION!

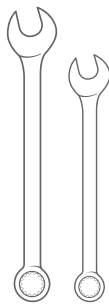
Toutes les fixations au sol ou au mur restent sous votre entière responsabilité. Lire entièrement les indications ci-dessous avant de commencer à poser votre produit. Votre sécurité en dépend.

AVANT DE DÉBUTER LA POSE

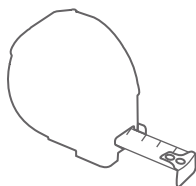
Vérifier le contenu des colis reçus. Si un élément est défectueux ou serait manquant pendant cette vérification, ne pas monter la structure et contacter notre service client au 00351 252 412 734 ou envoyer un email à info@nfermetures.com



OUTILLAGE NÉCESSAIRE



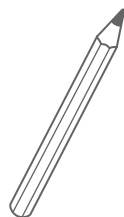
Clés plates



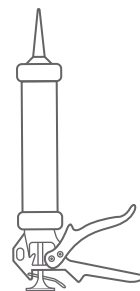
Mètre ruban



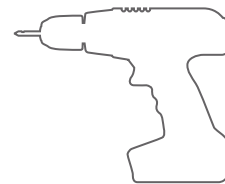
Niveau à bulle



Crayon de papier



Silicone

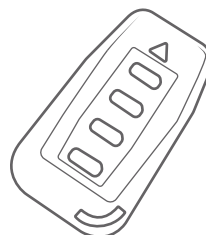


Peforateur et Foret

ACCESSOIRES FOURNIS



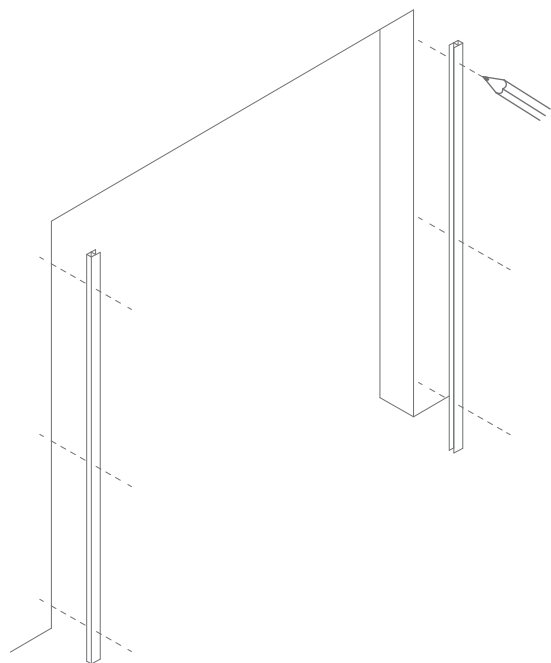
Manivelle



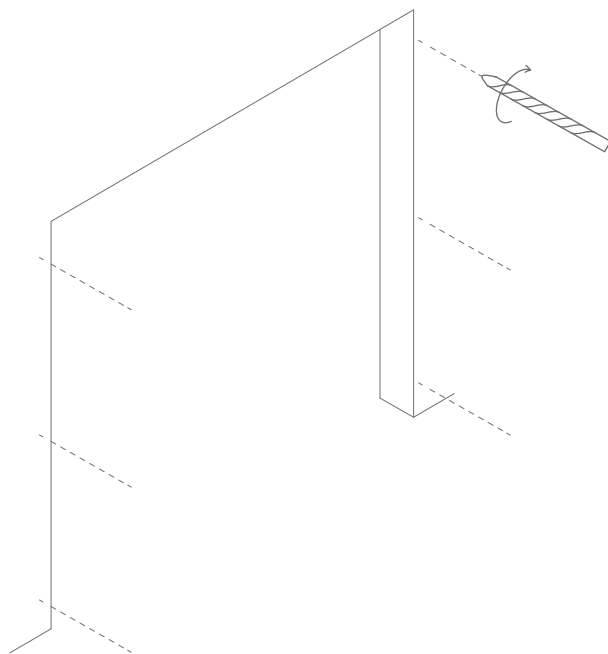
Télécommande

POSE EN APPLIQUE

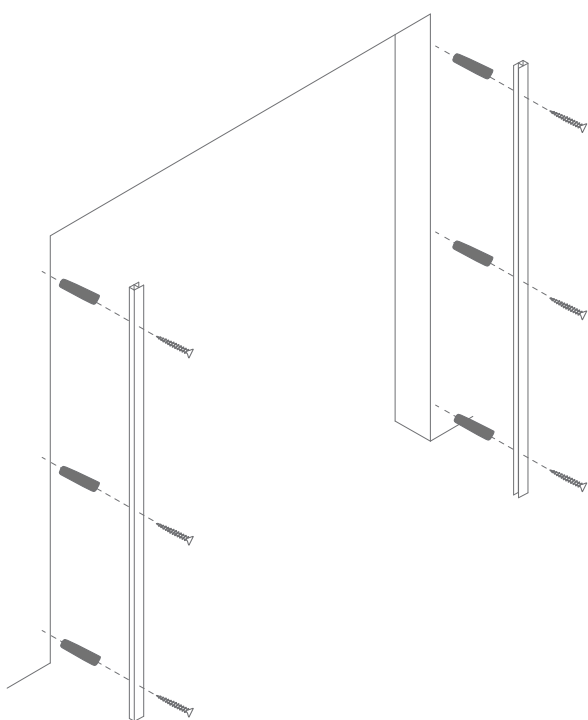
1. Marquez les trous nécessaires à l'aide d'un crayon



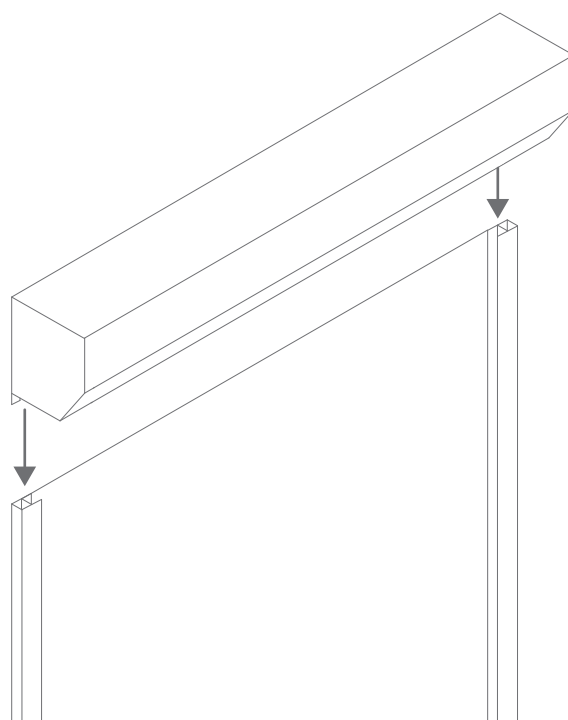
2. Percez les trous à l'endroit indiqué précédemment



3. Fixez les guides

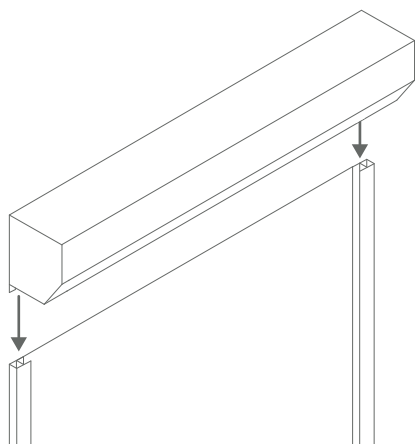


4. Insérez le coffre dans les guides

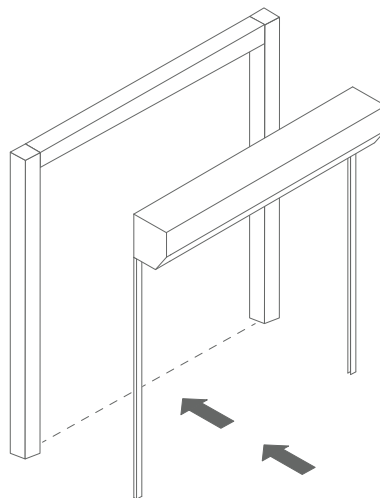


POSE EN TUNNEL

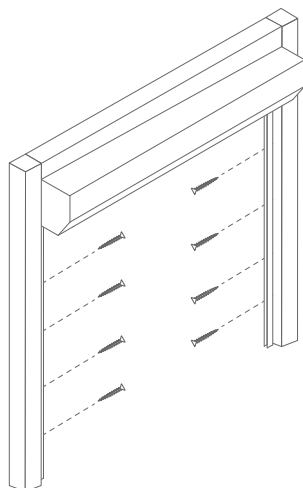
1. Montez les guides



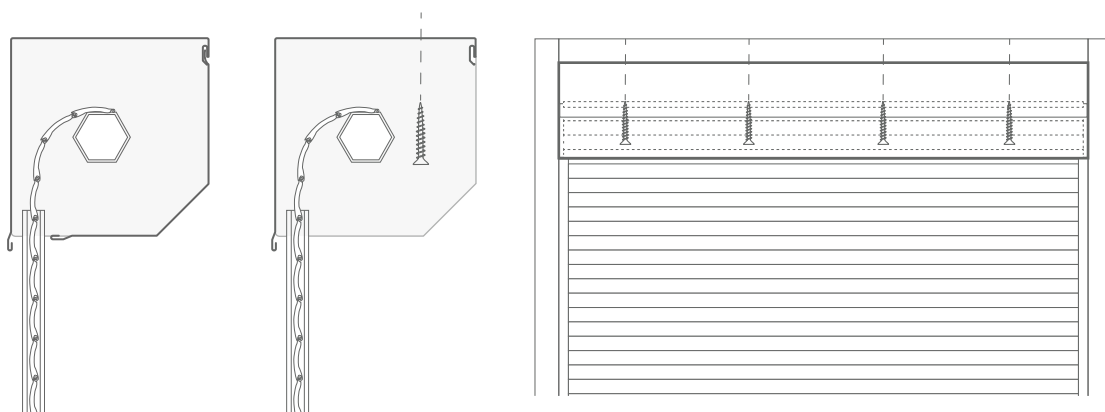
2. Rapprochez la porte de la structure



3. Vissez les guides

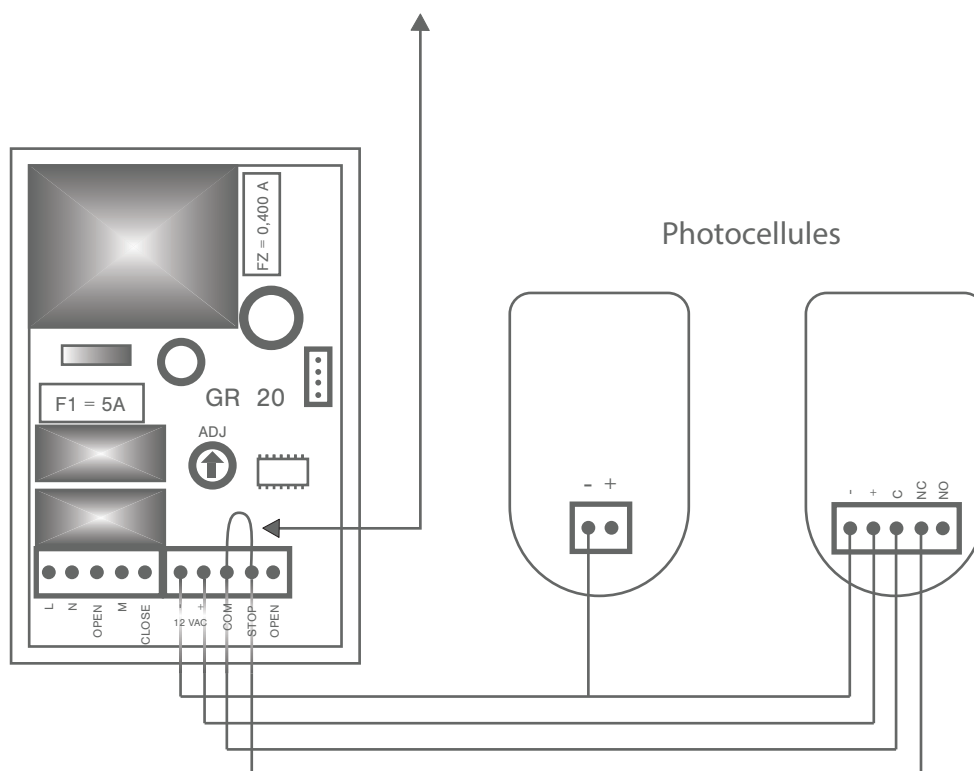


4. Retirez le couvercle et vissez le coffre sur la barre supérieure

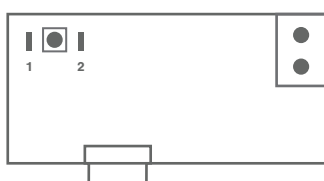


RÉGLAGES

- 1.** ■ Établir la connexion telle que représentée sur la figure. Supprimez la connexion entre "COM" et "STOP". (Si vous ne voulez pas des photocellules, quittez la connexion et passez à l'étape 20)

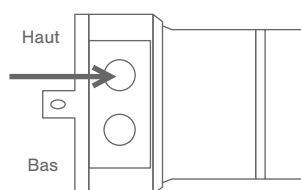


- 2.** Programmation de la télécommande

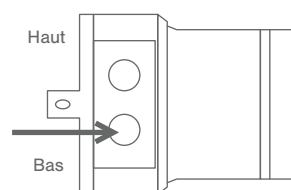


- 1- Appuyez sur le bouton P1 jusqu'à ce que le récepteur s'allume, relâchez le bouton
- 2- Appuyez sur le bouton de fermeteur pour LED du récepteur commence à clignoter, relâchez le bouton.
- 3- Le récepteur est programmé.

- 3.** Programmation des fins de course (si la porte n'est pas dans la position souhaitée)



1. Tournez la vis "haut" pour régler la position de la limite d'ouverture.



2. Tournez la vis "bas" pour régler la position de la limite de fermeture.

Stockage avant pose: stocker le produit verticalement à l'abri des intempéries dans un local aéré et sec. Pour bénéficier de la garantie, le produit doit être posé dans les règles de l'art (DTU). Il est important d'entretenir une lubrification sur les parties mobiles. Ne pas appliquer de produit abrasif sur le thermolaquage, nettoyer avec de l'eau savonneuse.