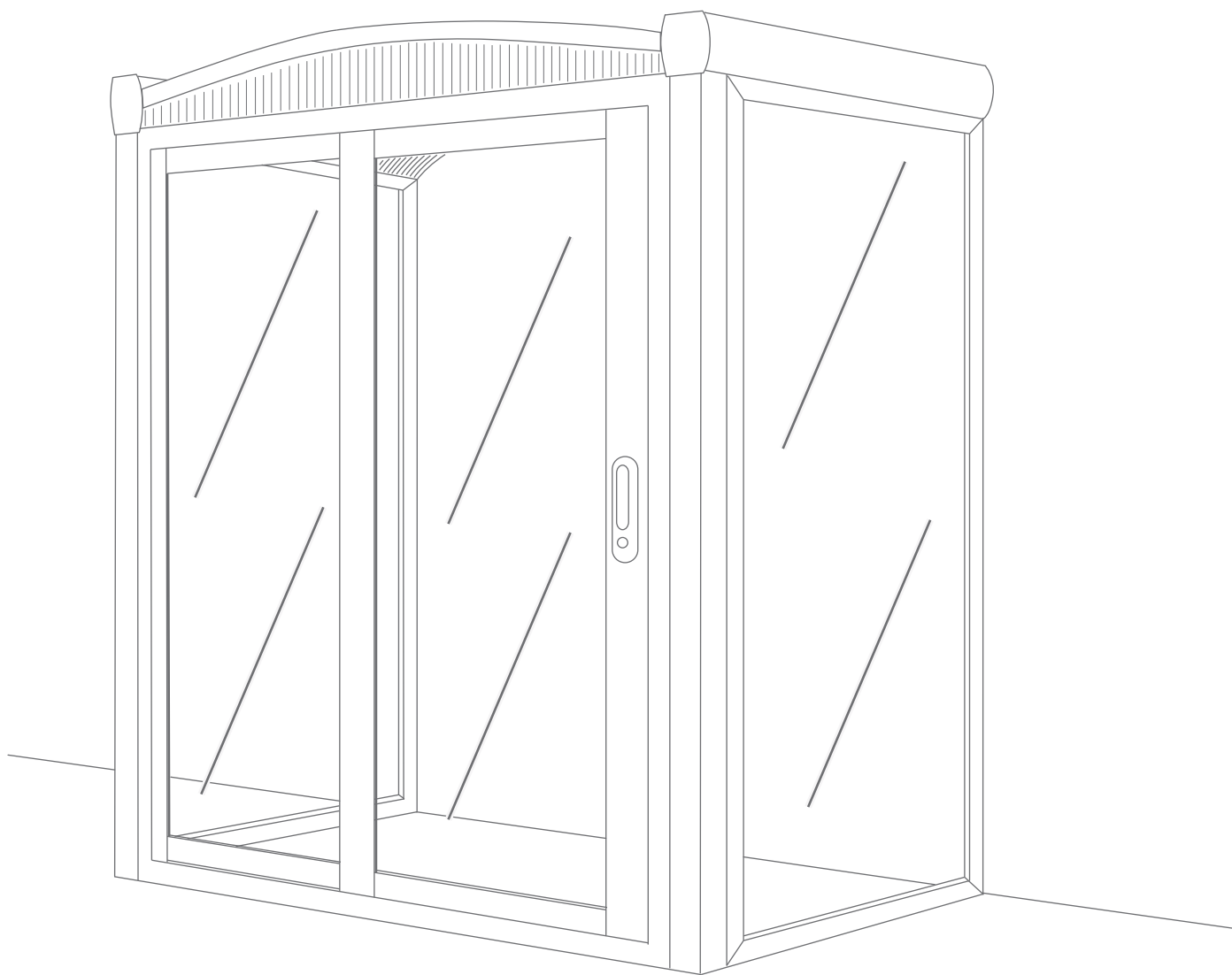


# SAS CINTRÉ



Les images peuvent ne pas correspondre à la réalité

# PRÉCAUTIONS DE SECURITÉ

Conserver soigneusement cette notice, elle vous sera utile pour la mise en oeuvre de votre produit. Les instructions suivantes visent à assurer votre sécurité, veuillez les lire attentivement avant de procéder à l'installation.

## ATTENTION!

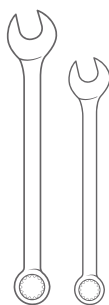
Toutes les fixations au sol ou au mur restent sous votre entière responsabilité. Lire entièrement les indications ci-dessous avant de commencer à poser votre produit. Votre sécurité en dépend.

## AVANT DE DÉBUTER LA POSE

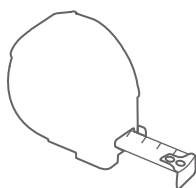
Vérifier le contenu des colis reçus. Si un élément est défectueux ou serait manquant pendant cette vérification, ne pas monter la structure et contacter notre service client au 00351 252 412 734 ou envoyer un email à [info@nfermetures.com](mailto:info@nfermetures.com)



# OUTILLAGE NÉCESSAIRE



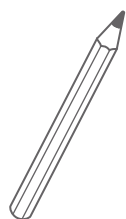
Clés plates



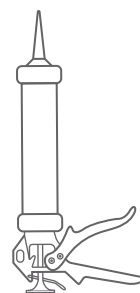
Mètre ruban



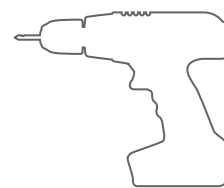
Niveau à bulle



Crayon de papier



Silicone



Peforateur et Foret

# ACCESSOIRES FOURNIS



Vis 4,8x19



Vis 4,8x19  
autoperceuse



Vis 3,9x9,5



Vis 4,8x32



Vis 4,8x50



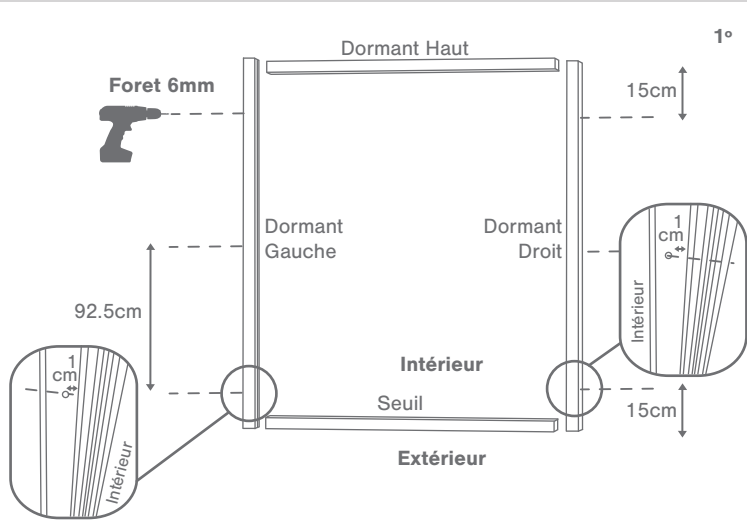
Bouchon



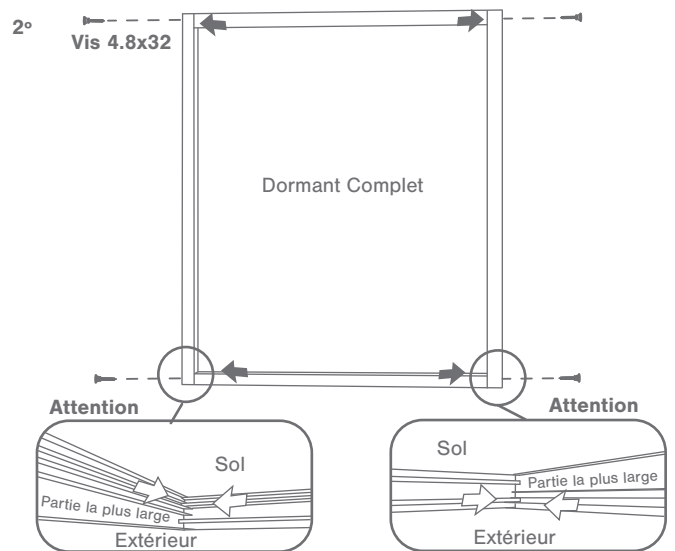
Cheville  
M6x30

# 1.

Percer les dormants gauches et droits selon le schéma ci-dessous (pour plus tard, voir 3.), tout en prenant garde à ce que le dormant gauche soit fixé au seuil avec la partie large vers l'extérieur, et le dormant droit avec la partie large vers l'intérieur. Puis assembler le tout en vissant les dormants latéraux au dormant haut et au seuil.



## 2°

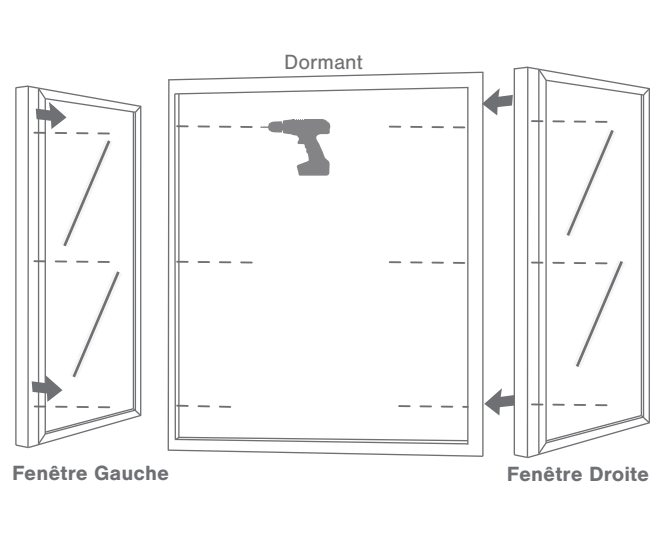
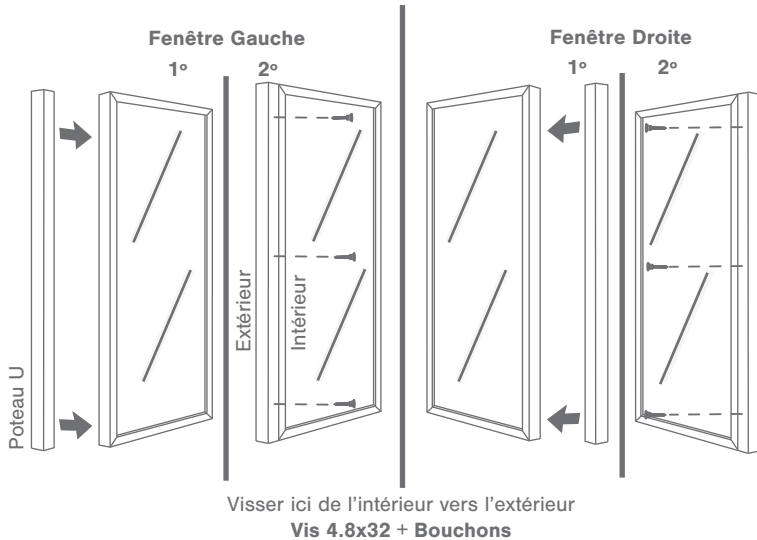


# 2A.

Assembler les poteaux U aux fenêtres fixes latérales en les vissant.

# 2B.

Percer maintenant les fenêtres avec foret 3,5mm et le dormant avec foret 6mm afin de pouvoir les fixer les uns aux autres.

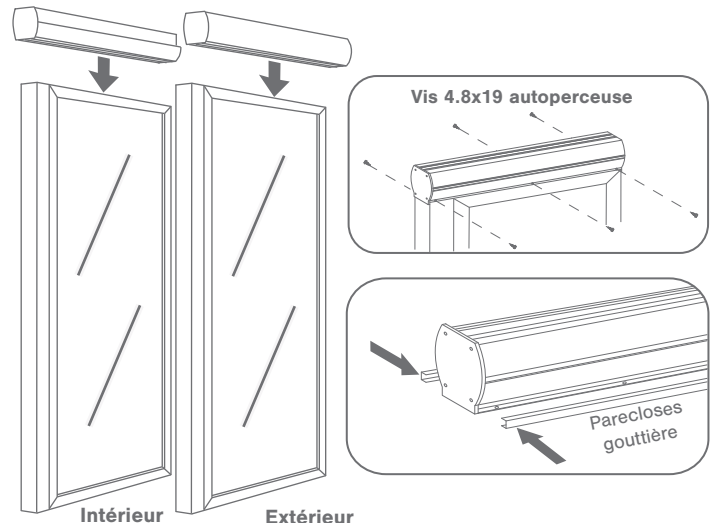
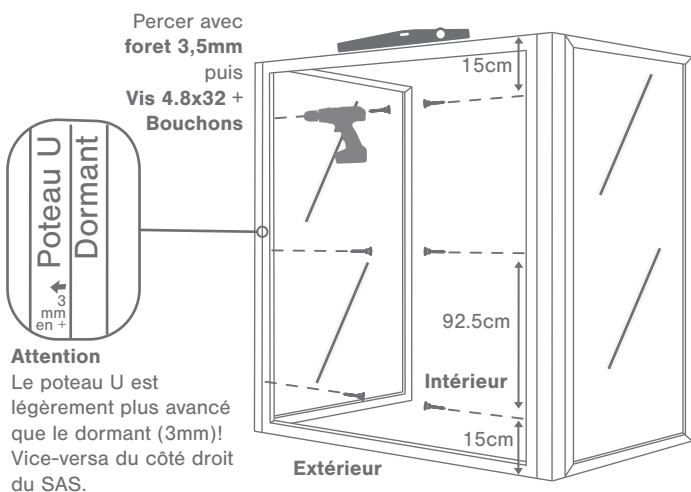


# 3.

Visser les fenêtres fixes latérales au dormant en prenant compte des parties précédemment percées (voir 1.). Contrôler le niveau du SAS.

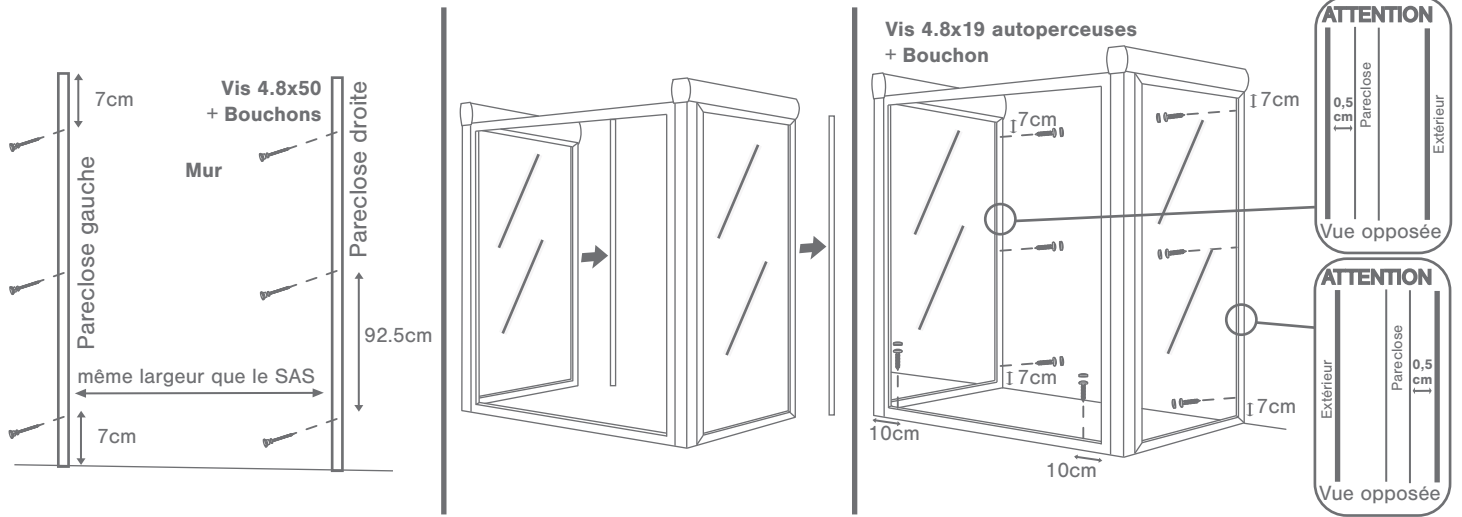
# 4.

Assembler les 2 gouttières aux fenêtres fixes latérales. Pour cela, retirer les pareclozes des gouttières, puis à l'aide des vis assembler les gouttières aux fenêtres. Remettre ensuite les pareclozes.



# 5.

Mesurer la largeur de votre SAS et placer les parecloses au mur en fonction de cette mesure. Attention de prendre en compte en plaçant les parecloses de laisser une marge de 0,5cm de chaque côté afin d'emboîter correctement le SAS. Ensuite visser-les au mur puis placer le SAS dessus. Siliconer ensuite les parties fixées au mur et au sol.

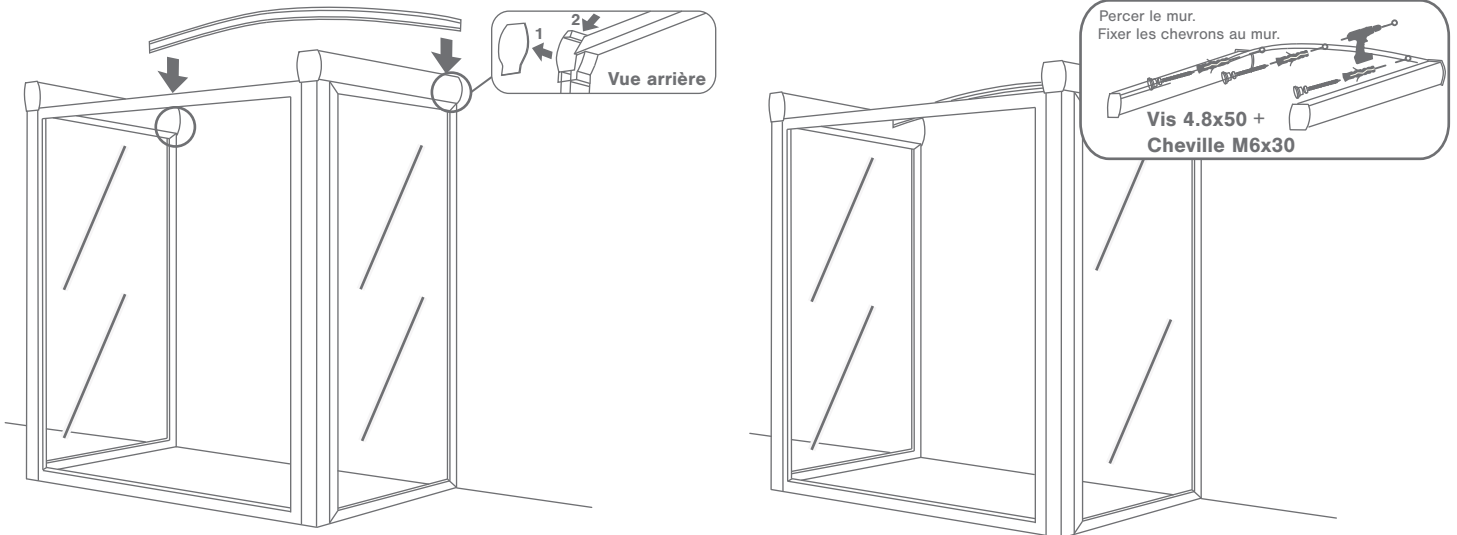


# 6.

Retirer les couvercles des gouttières afin de fixer le chevron arrière aux gouttières grâce aux vis clamos.

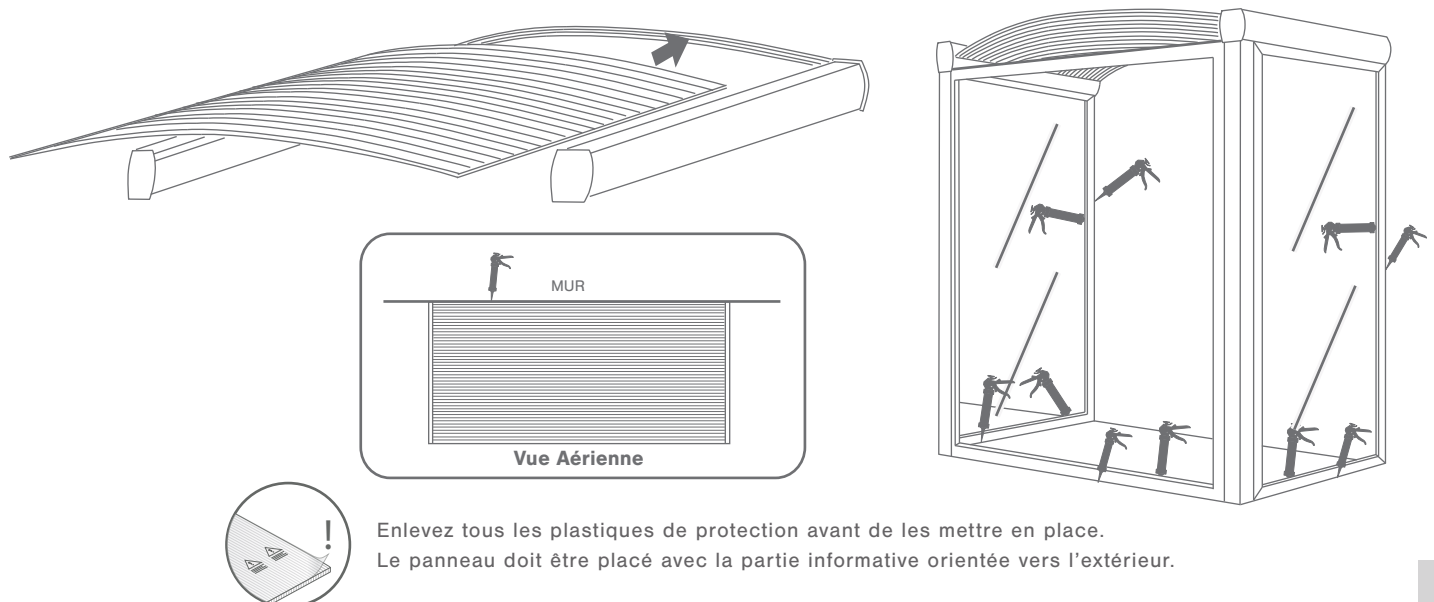
# 7.

Percer le mur avec foret 6mm là où sera fixé le chevron. Puis visser ce dernier au mur.



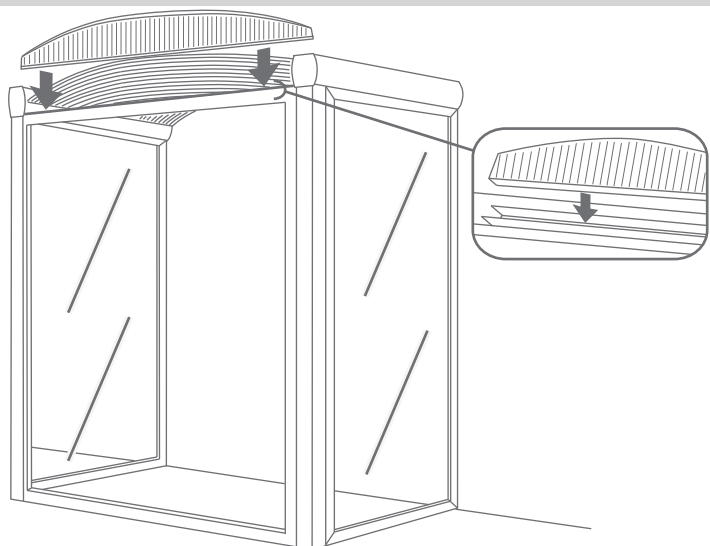
# 8.

Insérer ensuite la plaque de Polycarbonate sur le chevron arrière en le vissant dessus. Penser à siliconer ensuite les côtés fixés du SAS.



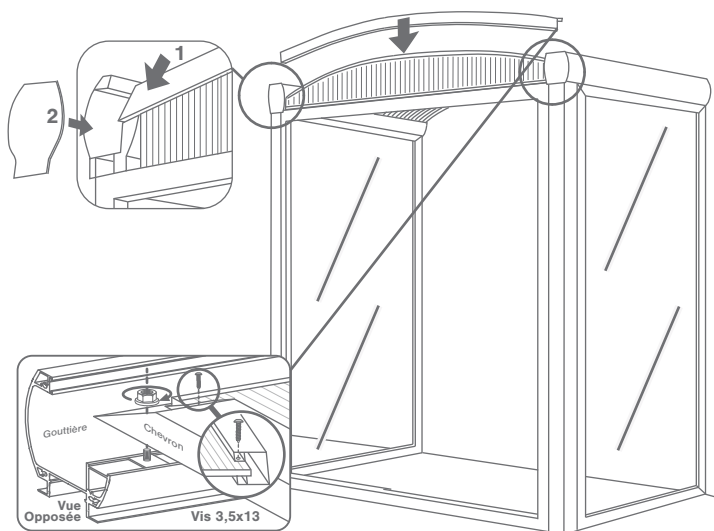
# 9.

Emboîter la plaque frontale de polycarbonate sur la plaque frontale de polycarbonate. Si vous avez du mal, vous pouvez courber la plaque frontale pour mieux l'insérer.



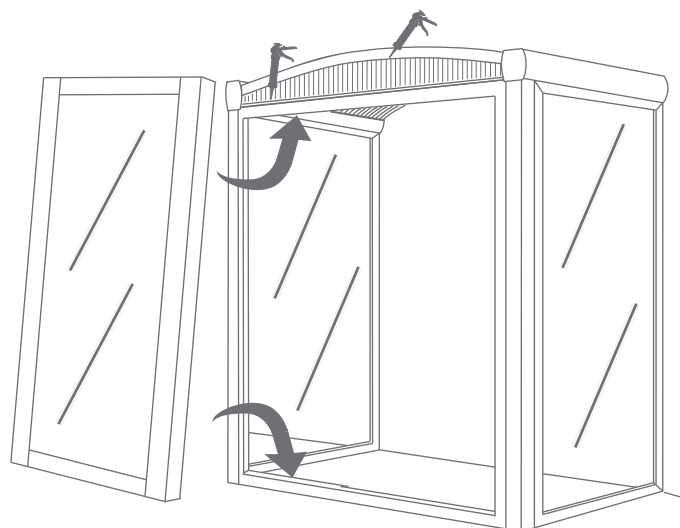
# 10.

Fixer maintenant le chevron avant sur la plaque frontale grâce aux vis clamos. Puis refermez les couvercles des gouttières.



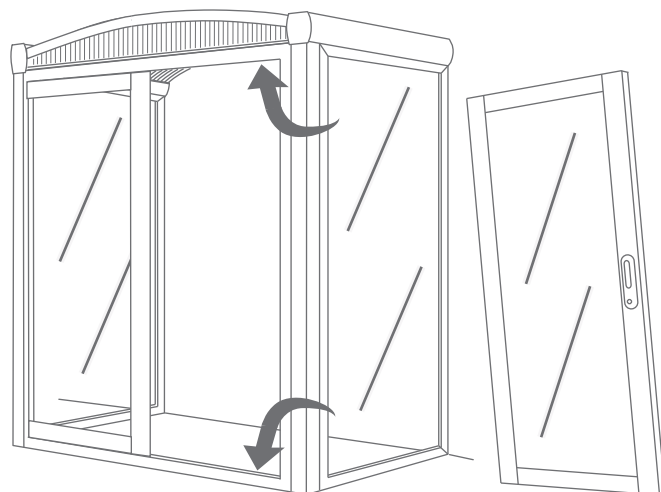
# 11.

Siliconer la plaque frontale de polycarbonate au dormant et au chevron avant. Mettez ensuite en place votre vantail gauche en premier dans le rail intérieur.



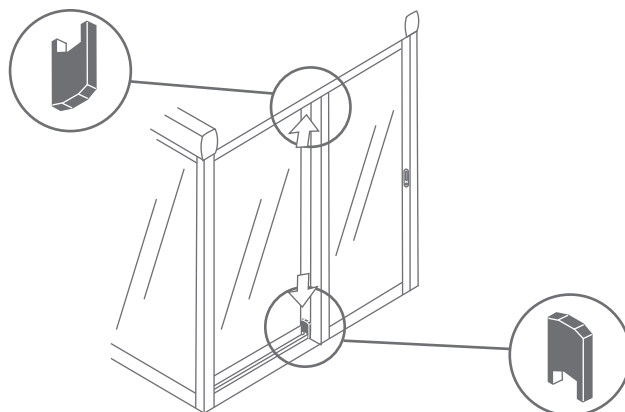
# 12.

Puis mettez en place le vantail droit dans le rail extérieur.



# 13.

Positionnez les caches comme indiqué ci-dessous.



Stockage avant pose: stocker le produit verticalement à l'abri des intempéries dans un local aéré et sec. Pour bénéficier de la garantie, le produit doit être posé dans les règles de l'art (DTU). Il est important d'entretenir une lubrification sur les parties mobiles. Ne pas appliquer de produit abrasif sur le thermolaquage, nettoyer avec de l'eau savonneuse.