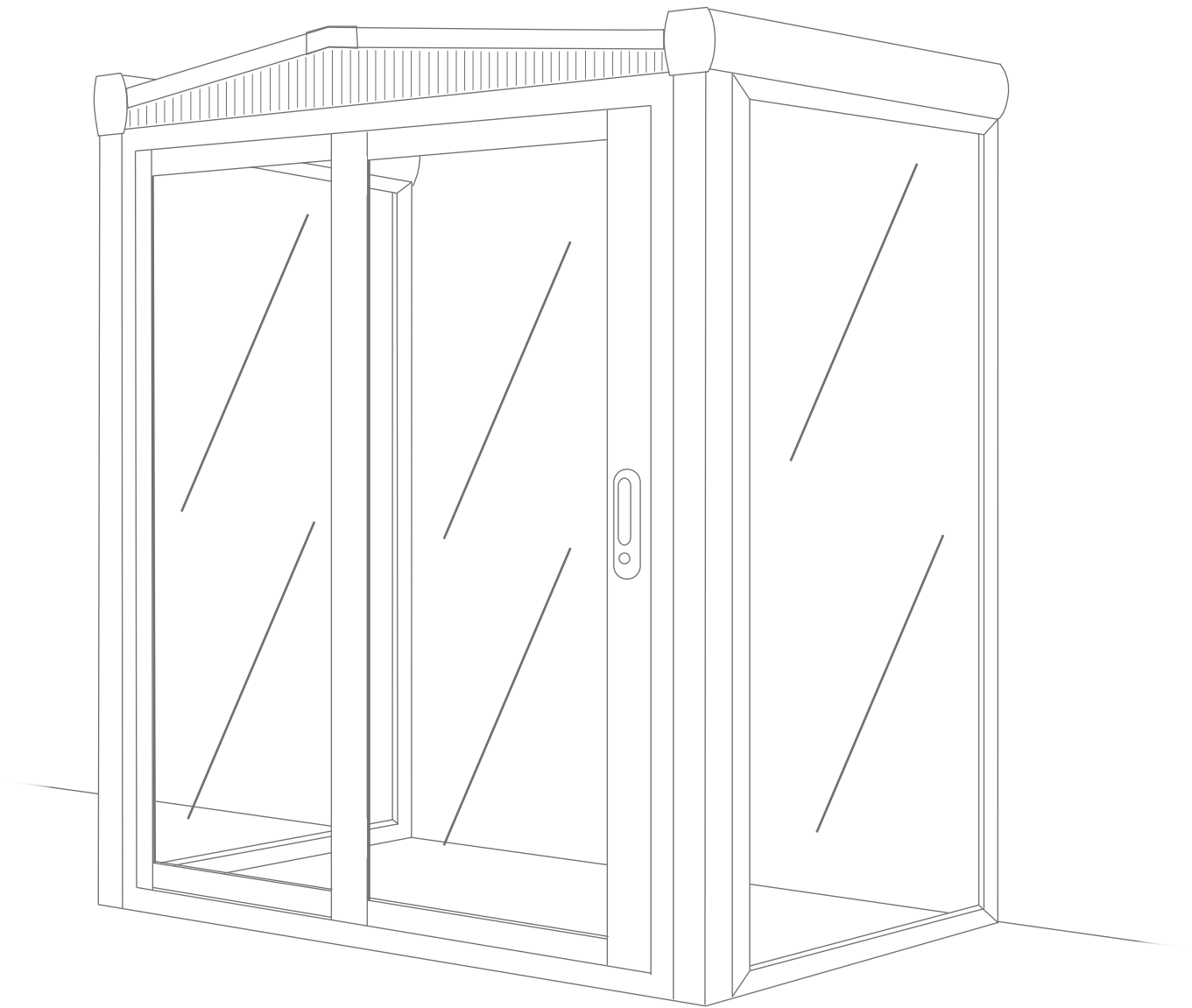


SAS

2 PANS



Les images peuvent ne pas correspondre à la réalité

PRÉCAUTIONS DE SECURITÉ

Conserver soigneusement cette notice, elle vous sera utile pour la mise en oeuvre de votre produit. Les instructions suivantes visent à assurer votre sécurité, veuillez les lire attentivement avant de procéder à l'installation.

ATTENTION!

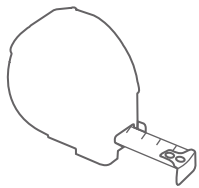
Toutes les fixations au sol ou au mur restent sous votre entière responsabilité. Lire entièrement les indications ci-dessous avant de commencer à poser votre produit. Votre sécurité en dépend.

AVANT DE DÉBUTER LA POSE

Vérifier le contenu des colis reçus. Si un élément est défectueux ou serait manquant pendant cette vérification, ne pas monter la structure et contacter notre service client au 00351 252 412 734 ou envoyer un email à info@nfermetures.com



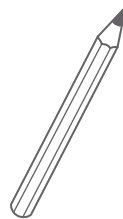
OUTILLAGE NÉCESSAIRE



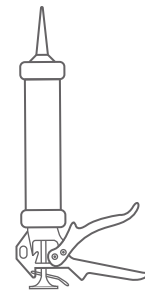
Mètre ruban



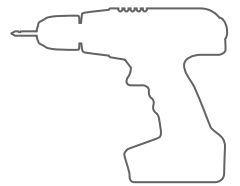
Niveau à bulle



Crayon de papier



Silicone



Peforateur et Foret

ACESOIRES FOURNIS



Vis 4,8x19
Autoperceuse



Vis 4,8x19
Autoperceuse



Vis 3,5x13



Vis 4,8x32



Vis 4,8x50



Bouchon



Cheville
M6x30



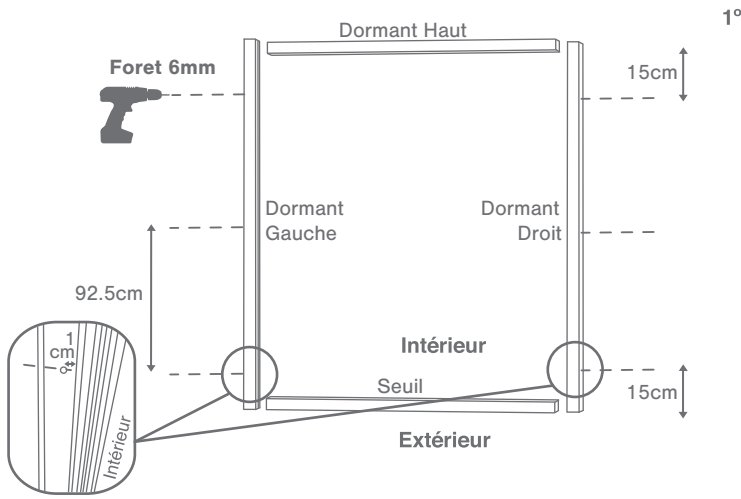
Couvercles



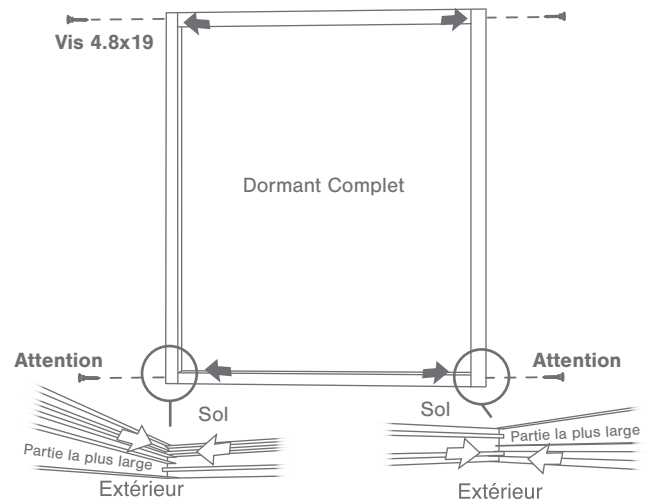
Joint

1.

Percer les dormants gauches et droits selon le schéma ci-dessous (pour plus tard, voir 4), tout en prenant garde à ce que le dormant gauche soit fixé au seuil avec la partie large vers l'extérieur, et le dormant droit avec la partie large vers l'intérieur. Puis assembler le tout en vissant les formants latéraux au dormant haut et au seuil.

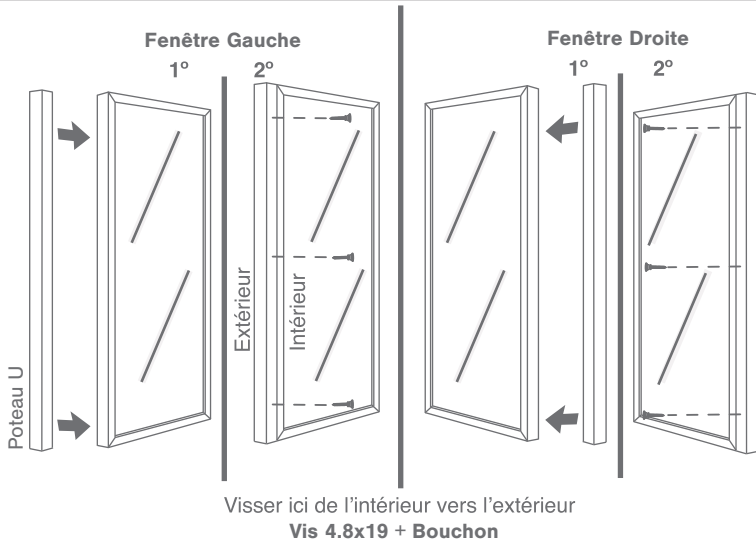


2°



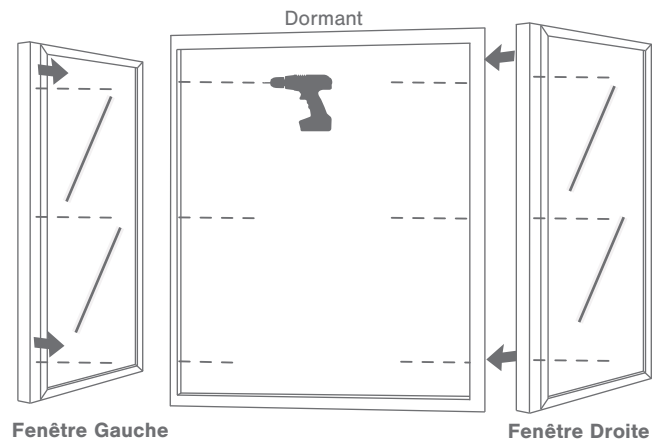
2.

Assembler les poteaux U aux fenêtres fixes latérales en les vissant.



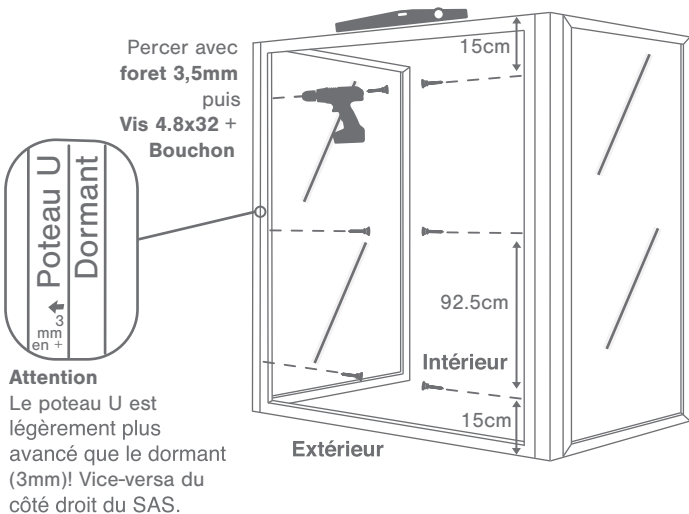
3.

Percer maintenant les fenêtres avec foret 3,5mm et le dormant avec foret 6mm afin de pouvoir les fixer les uns aux autres.



4.

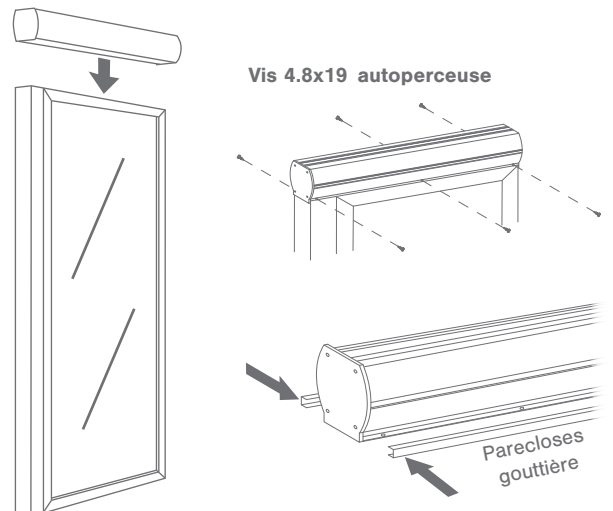
Visser les fenêtres fixes latérales au formant en prenant compte des parties précédemment percées. Contrôler le niveau du SAS.



Attention
Le poteau U est légèrement plus avancé que le dormant (3mm)! Vice-versa du côté droit du SAS.

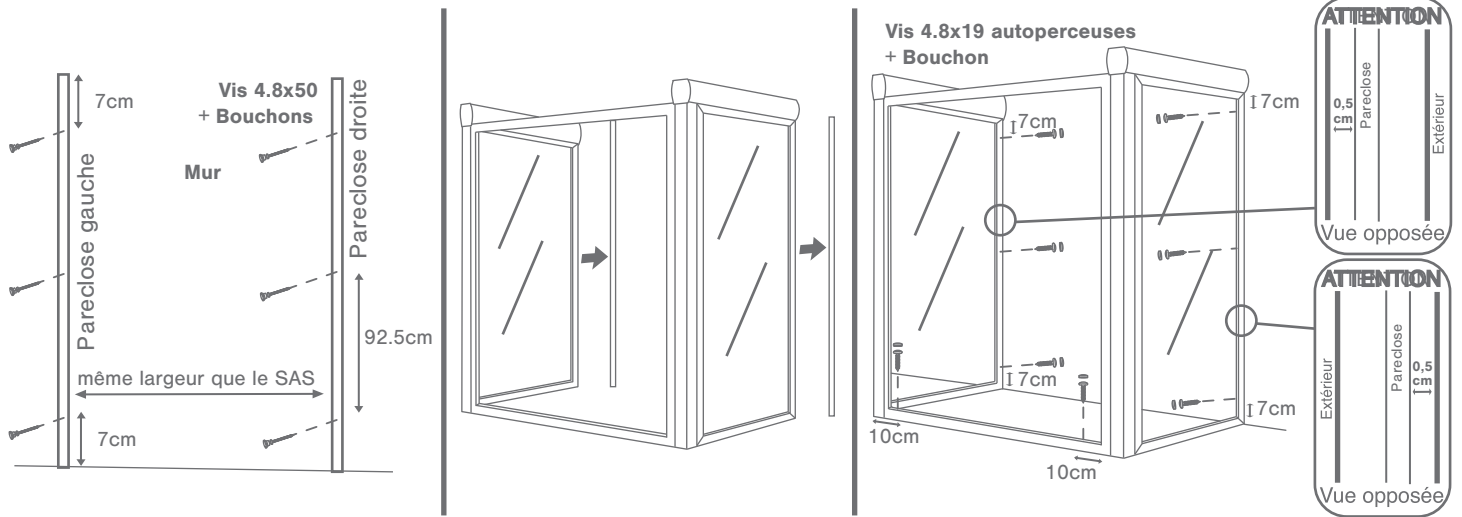
5.

Assembler les 2 gouttières aux fenêtres fixes latérales. Pour cela, retirer les pareclozes des gouttières, puis à l'aide des vis assembler les gouttières aux fenêtres. Remettre ensuite les pareclozes.



6.

Mesurer la largeur de votre SAS et placez les parecloses au mur en fonction de cette mesure. Attention de prendre en compte en plaçant les parecloses de laisser une marge de 0,5cm de chaque côté afin d'emboîter correctement le SAS. Ensuite vissez-les au mur puis placez le SAS dessus. Siliconer ensuite les parties fixées au mur et au sol.

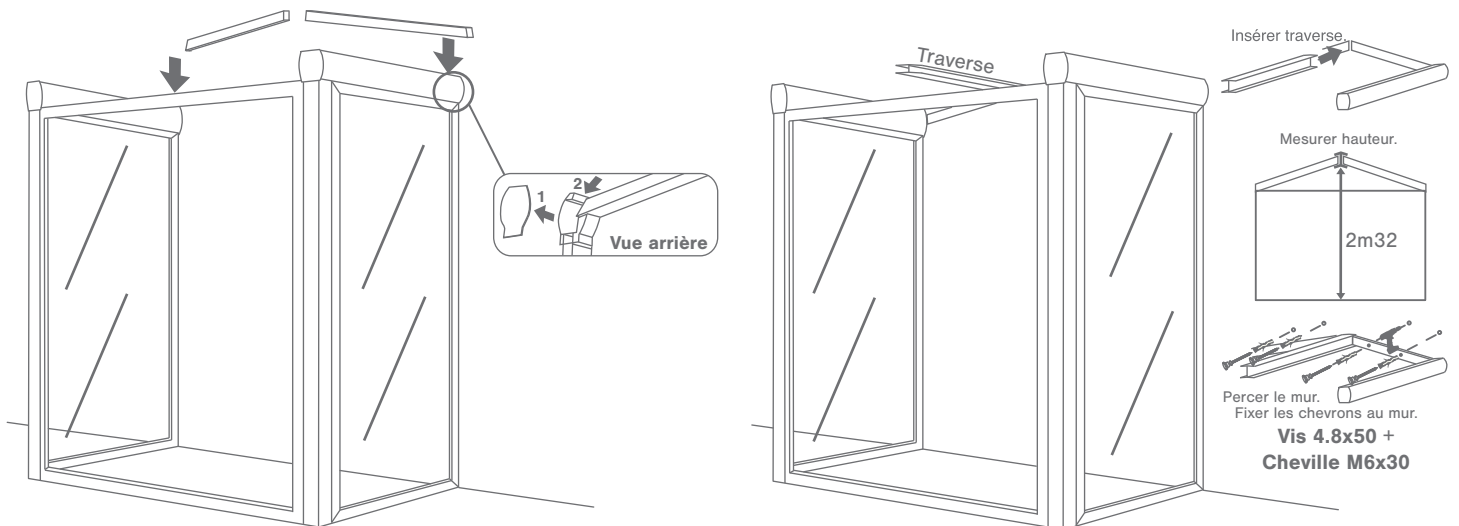


7.

Retirer les couvercles des gouttières afin de fixer les chevrons arrière aux gouttières.

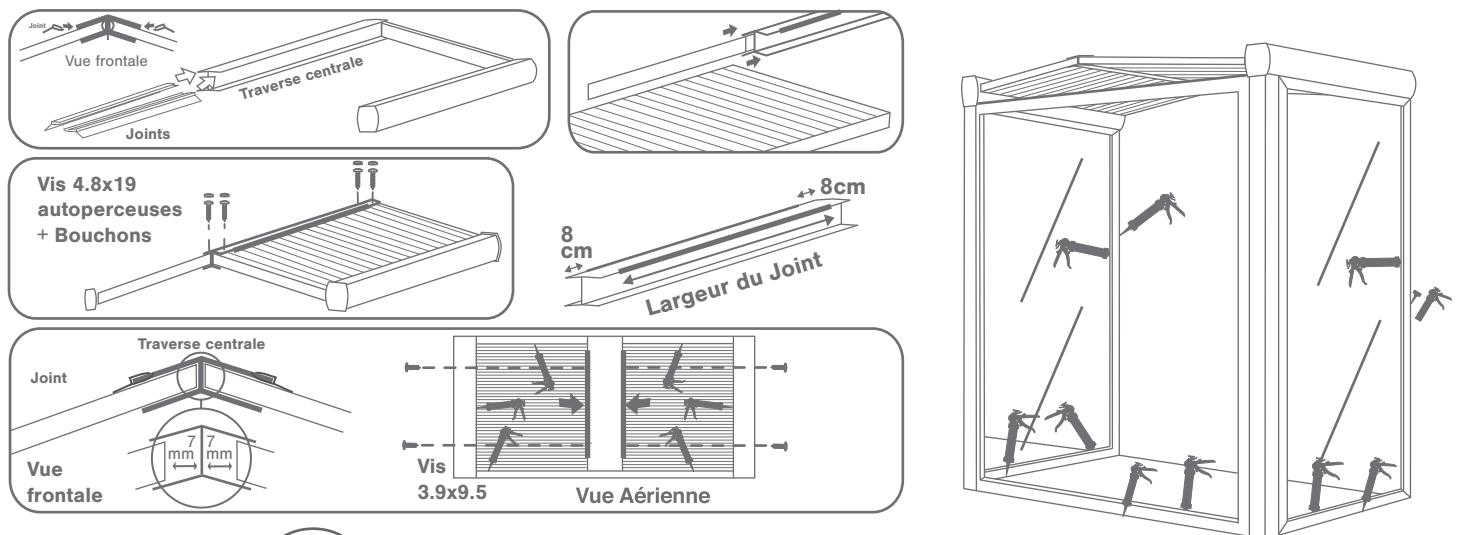
8.

Emboîter maintenant la traverse centrale aux chevrons arrière. Mesurer la hauteur du SAS puis marquer cette même mesure sur le mur. Percer le mur avec foret 6mm là où seront fixés les chevrons. Puis visser ces derniers au mur.



9.

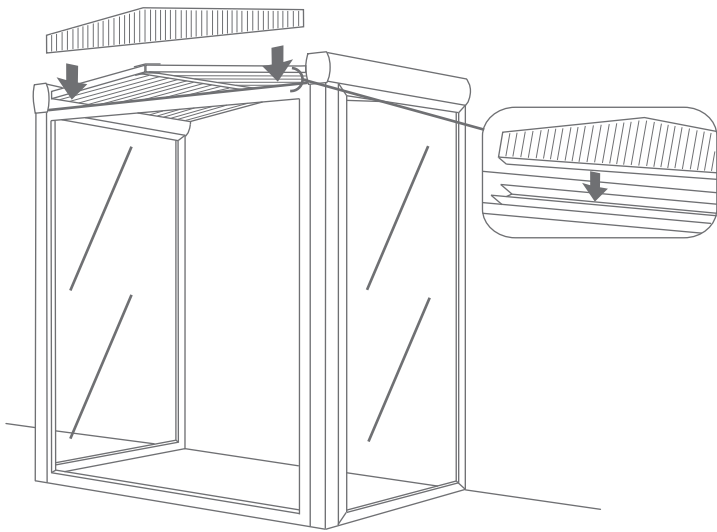
Insérer ensuite les 2 plaques de Polycarbonates sur la traverse centrale en les vissant dessus. Placer maintenant les 2 joints sur les côtés de cette même traverse puis les visser également. Penser à siliconer ensuite les côtés fixés des polycarbonates et du SAS.



Enlevez tous les plastiques de protection avant de les mettre en place.
Le panneau doit être placé avec la partie informative orientée vers l'extérieur.

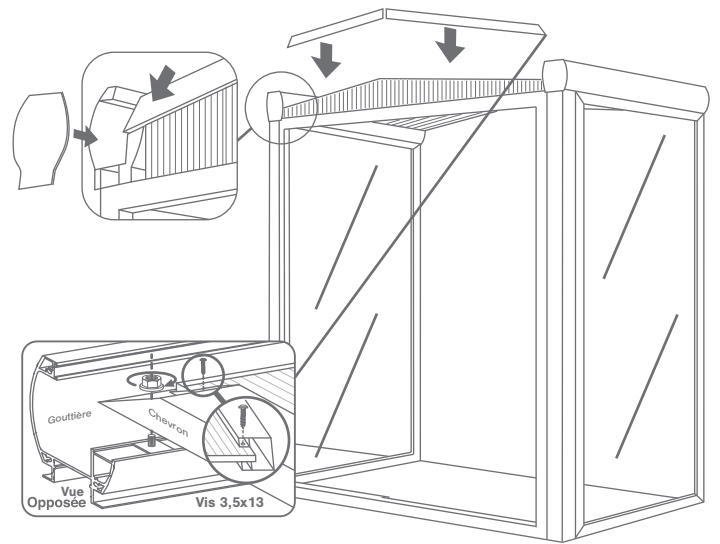
10.

Emboîter la plaque frontale de polycarbonate sur le dormant. Si vous avez du mal, vous pouvez soulever la traverse centrale pour mieux insérer la plaque frontale.



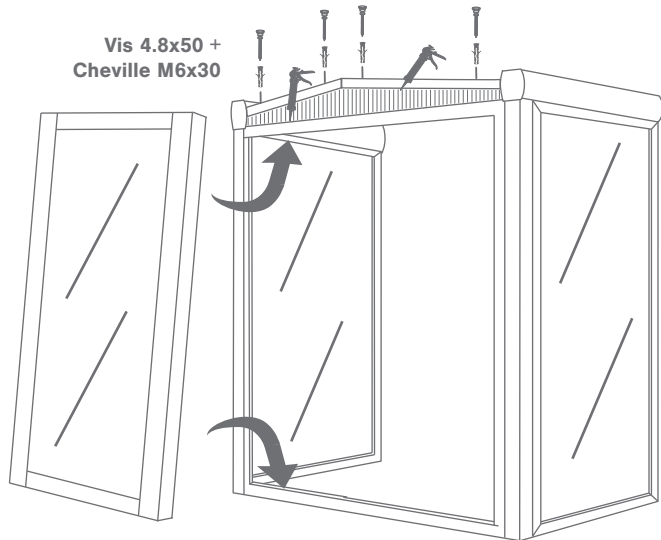
11.

Fixer maintenant les chevrons avants sur la plaque frontale. Puis refermez les couvercles des gouttières.



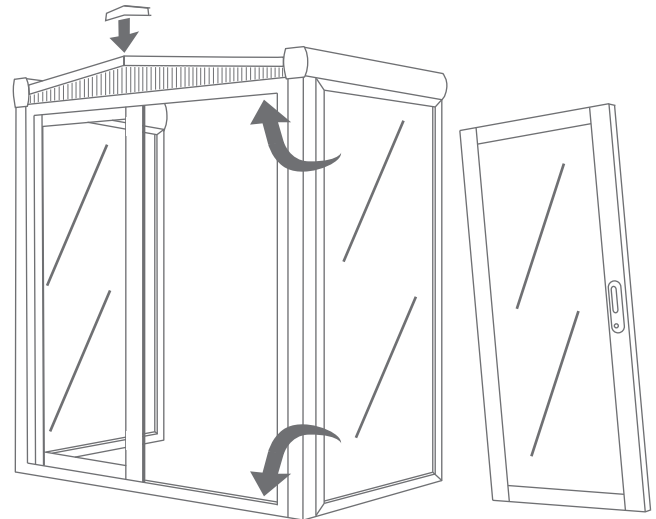
12.

Siliconer la plaque frontale de polycarbonate au dormant et aux chevrons avants. Mettez ensuite en place votre vantail gauche en premier dans le rail intérieure.



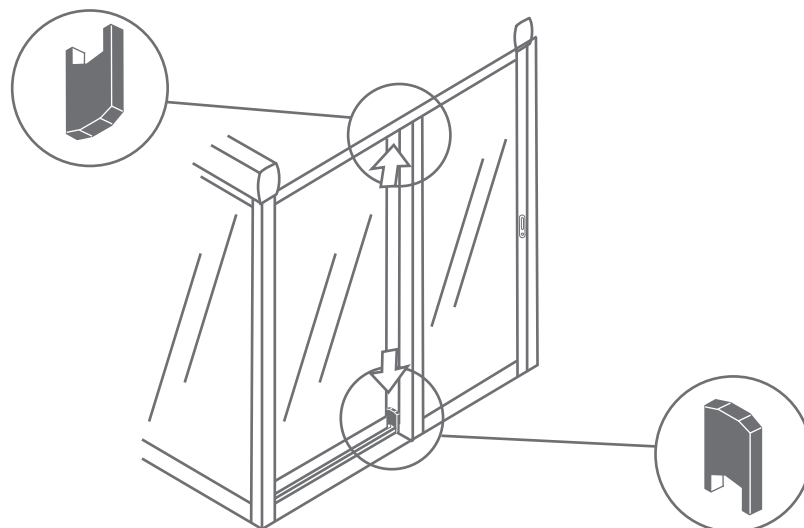
13.

Emboîter le couvercle central par-dessus les chevrons avants. Puis mettez en place le vantail droit dans le rail extérieur.



14.

Positionnez les caches comme indiqué ci-dessous.



Stockage avant pose: stocker le produit verticalement à l'abri des intempéries dans un local aéré et sec. Pour bénéficier de la garantie, le produit doit être posé dans les règles de l'art (DTU). Il est important d'entretenir une lubrification sur les parties mobiles. Ne pas appliquer de produit abrasif sur le thermolaquage, nettoyer avec de l'eau savonneuse.