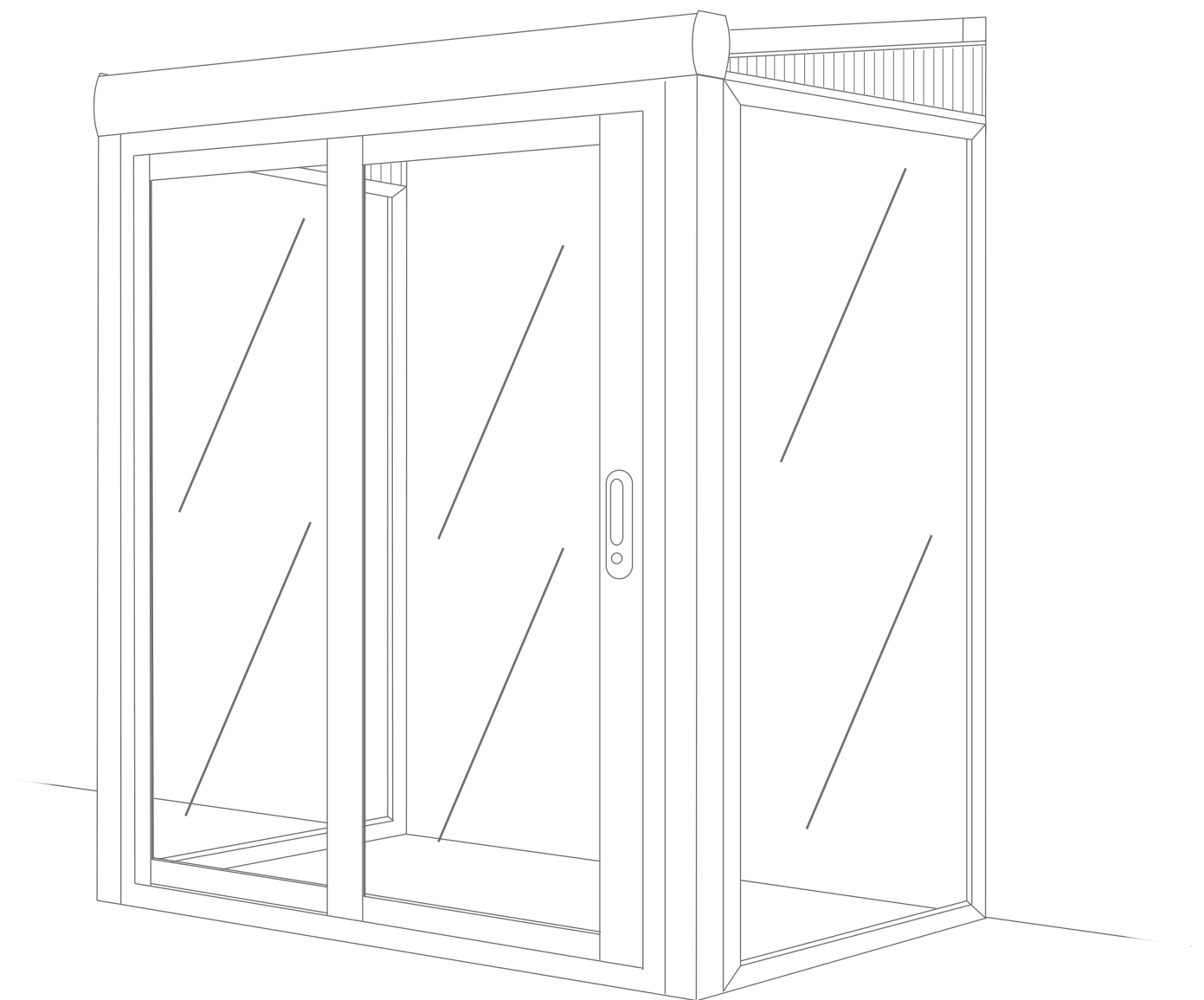


SAS

1 PAN



Les images peuvent ne pas correspondre à la réalité

PRÉCAUTIONS DE SECURITÉ

Conserver soigneusement cette notice, elle vous sera utile pour la mise en oeuvre de votre produit. Les instructions suivantes visent à assurer votre sécurité, veuillez les lire attentivement avant de procéder à l'installation.

ATTENTION!

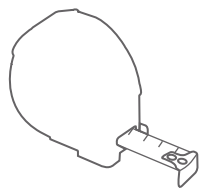
Toutes les fixations au sol ou au mur restent sous votre entière responsabilité. Lire entièrement les indications ci-dessous avant de commencer à poser votre produit. Votre sécurité en dépend.

AVANT DE DÉBUTER LA POSE

Vérifier le contenu des colis reçus. Si un élément est défectueux ou serait manquant pendant cette vérification, ne pas monter la structure et contacter notre service client au 00351 252 412 734 ou envoyer un email à info@nfermetures.com



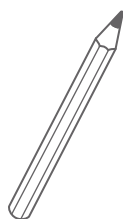
OUTILLAGE NÉCESSAIRE



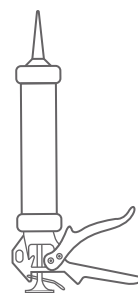
Mètre ruban



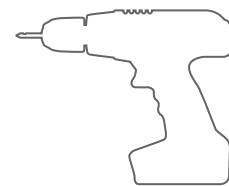
Niveau à bulle



Crayon de papier



Silicone



Peforateur et Foret

ACCESSOIRES FOURNIS



Vis 4,8x19
Autoperceuse



Vis 3,5x13



Vis 4,8x32



Vis 4,8x50

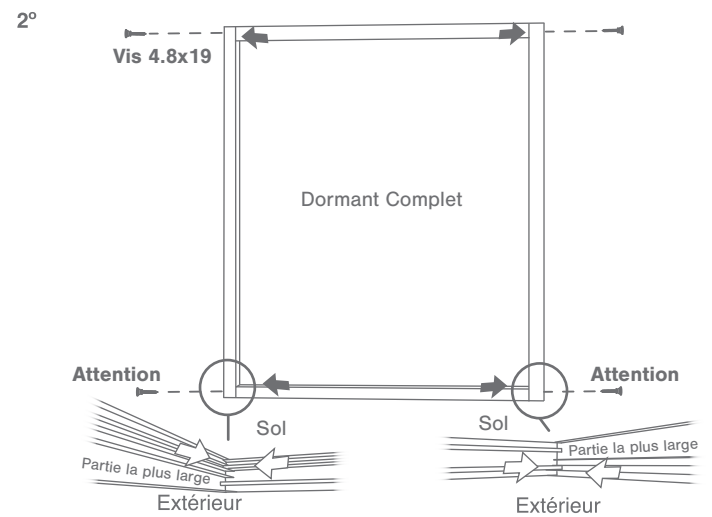
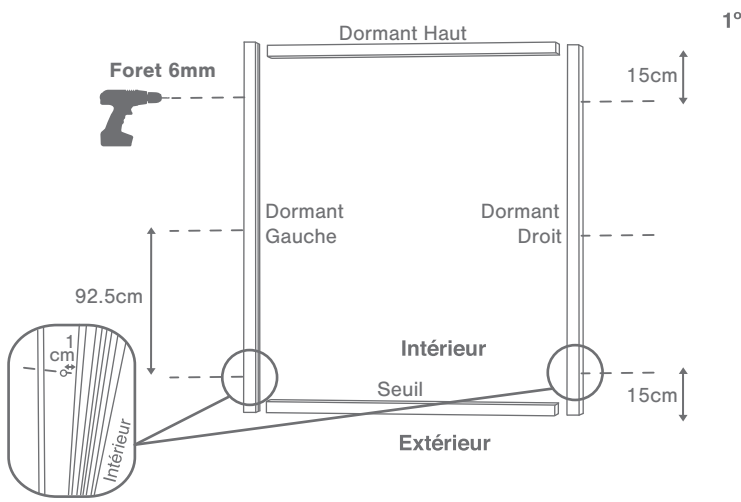


Bouchon

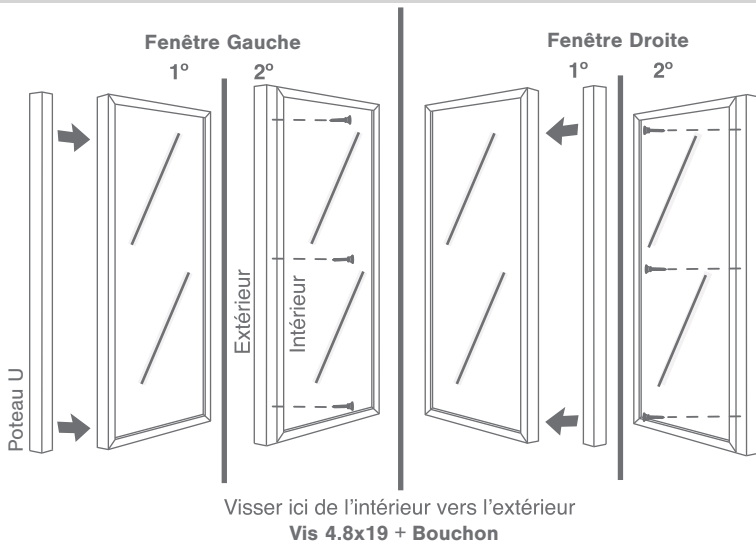


Cheville
M6x30

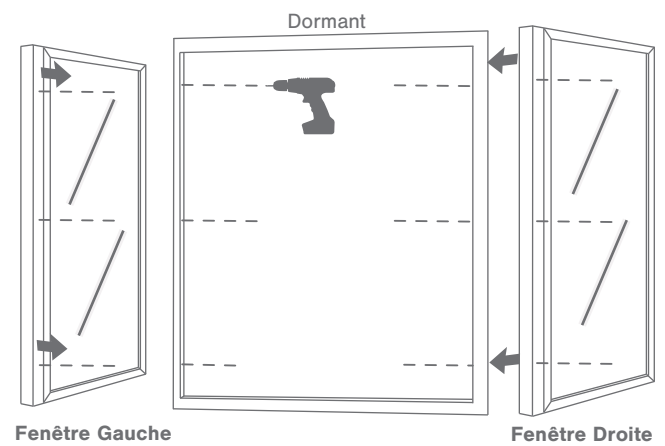
1. Percer les dormants gauches et droits selon le schéma ci-dessous (pour plus tard, voir 4), tout en prenant garde à ce que le dormant gauche soit fixé au seuil avec la partie large vers l'extérieur, et le dormant droit avec la partie large vers l'intérieur. Puis assembler le tout en vissant les formants latéraux au dormant haut et au seuil.



2. Assembler les poteaux U aux fenêtres fixes latérales en les vissant.

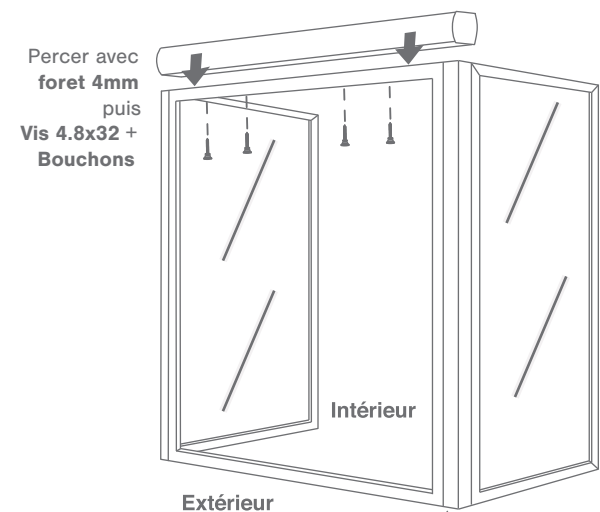
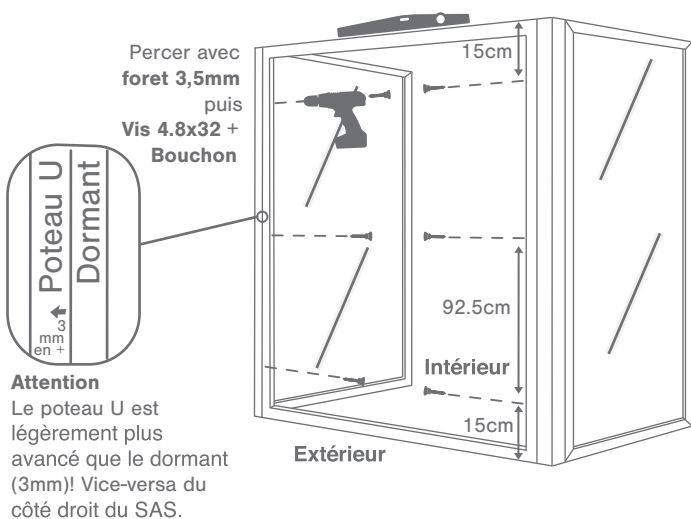


3. Percer maintenant les fenêtres avec foret 3,5mm et le dormant avec foret 6mm afin de pouvoir les fixer les uns aux autres.



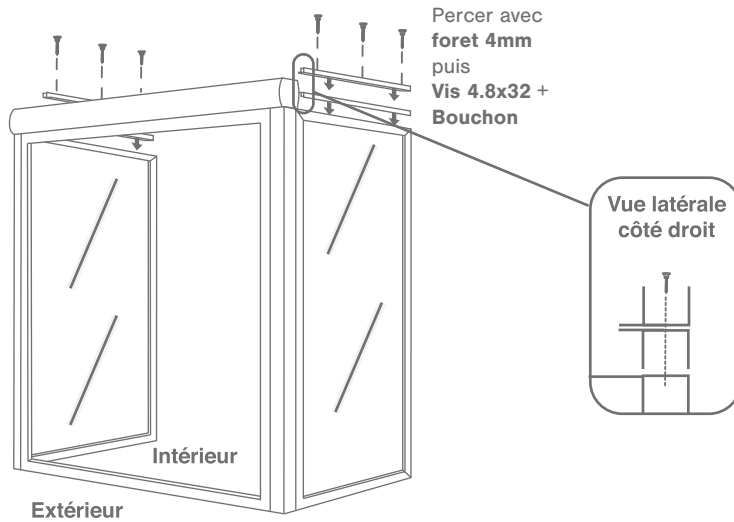
4. Visser les fenêtres fixes latérales au formant en prenant compte des parties précédemment percées. Contrôler le niveau du SAS.

5. Assembler la gouttière au dormant fixe latéral.



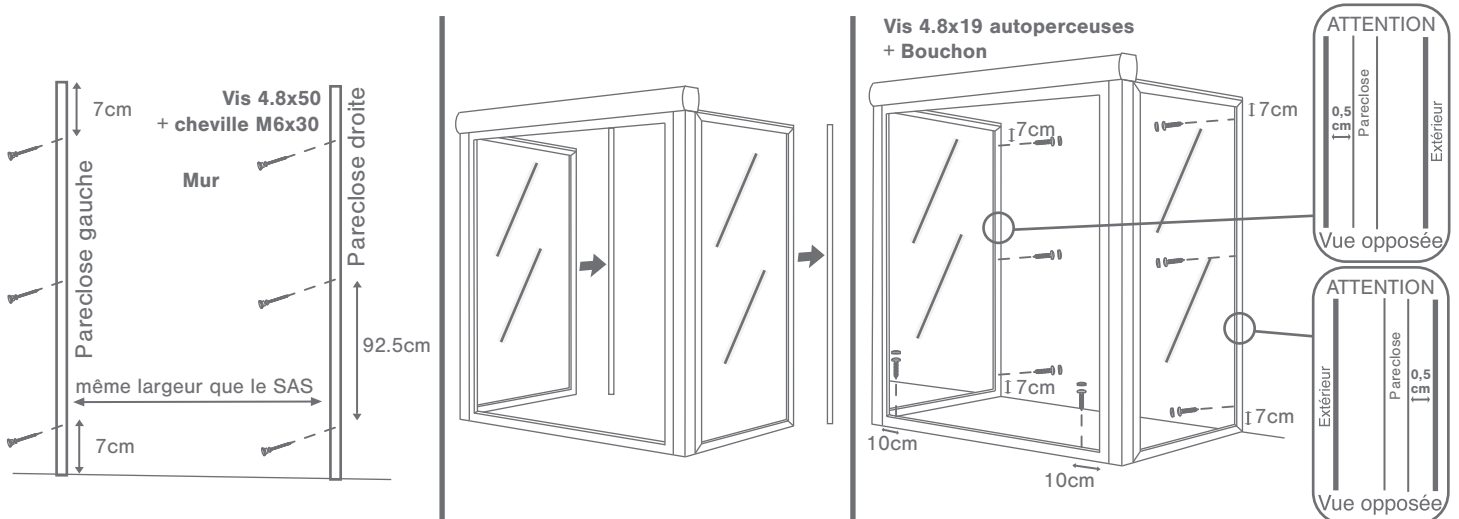
6.

Une fois la gouttière assemblée au Sas, percer et fixer les chevrons intérieurs aux dormants fixes latéraux



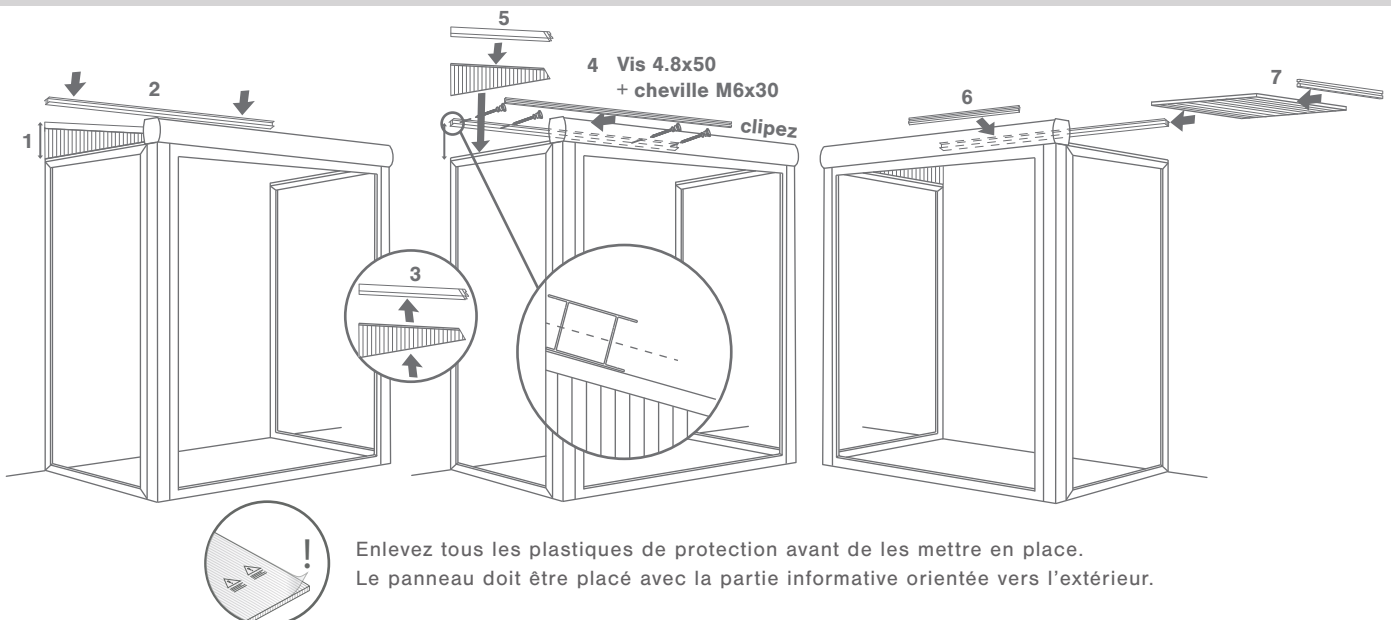
7.

Mesurer la largeur de votre SAS et placez les parecloses au mur en fonction de cette mesure. Attention de prendre en compte en plaçant les parecloses de laisser une marge de 0,5cm de chaque côté afin d'emboîter correctement le SAS. Ensuite vissez-les au mur puis placez le SAS dessus. Siliconer ensuite les parties fixées au mur et au sol.



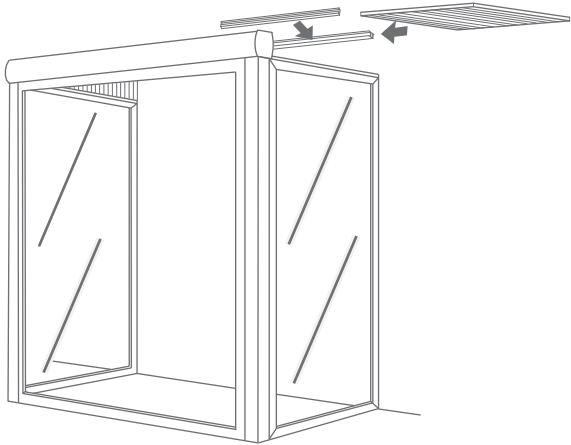
8.

Placer sans fixer la plaque de polycarbonate en trapèze pour savoir où placer la faitière, puis retirez le chevron supérieur de la plaque pour pouvoir fixer la faitière au mur. Une fois la faitière fixée, placer d'abord la plaque en trapèze côté gauche et son chevron supérieur. Placer ensuite sur la faitière, son embout gauche afin d'y faire glisser la 1° plaque polycarbonate de la couverture ainsi que le chevron central.



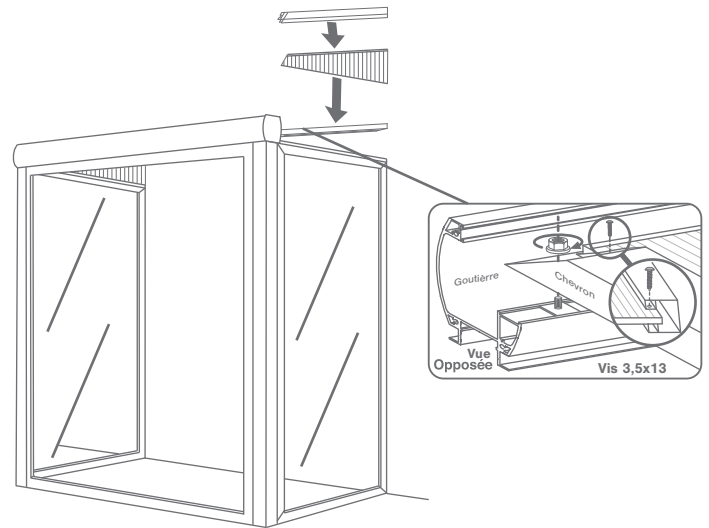
9.

Placer maintenant l'embout droit sur la faitière afin d'y faire glisser la 2^e plaque polycarbonate de la couverture.



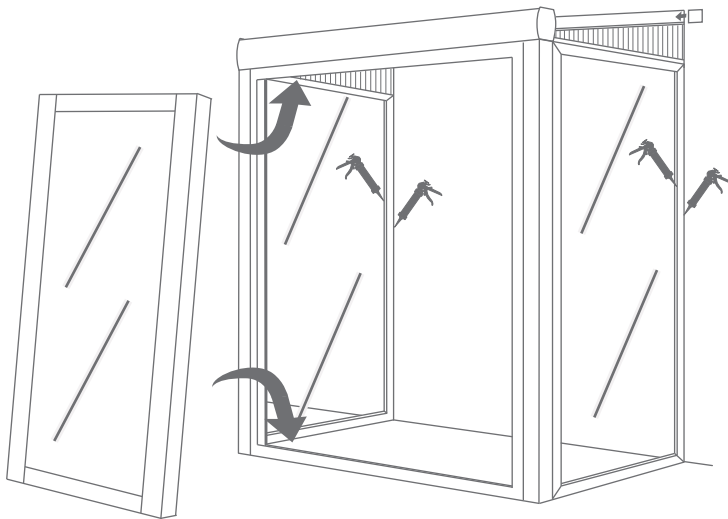
10.

Placer la plaque en trapèze côté droit et son chevron supérieur.



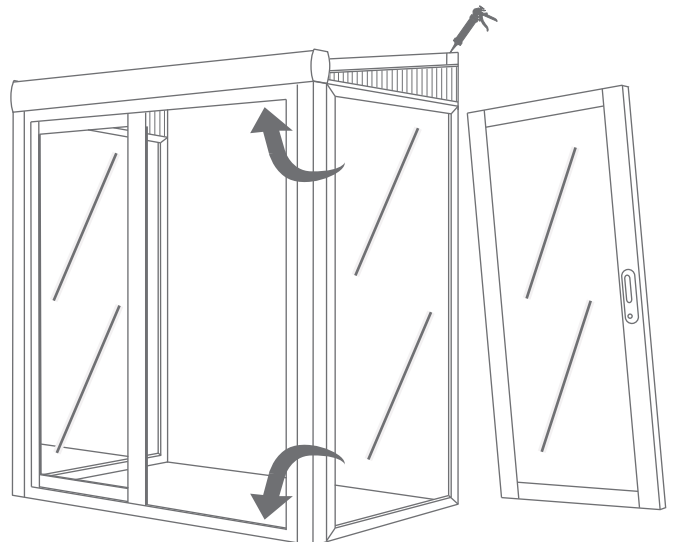
11.

Siliconer les parties joints au mur. Emboîter le couvercle latéral. Mettez ensuite en place votre vantail gauche en premier dans le rail intérieur.



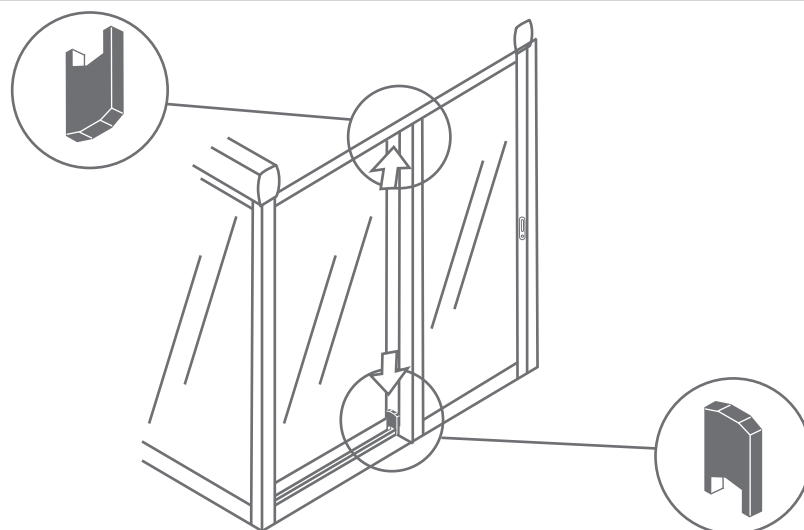
12.

Siliconer le couvercle latérale. Puis mettez en place le vantail droit dans le rail extérieur.



13.

Positionnez les caches comme indiqué ci-dessous.



Stockage avant pose: stocker le produit verticalement à abri des intempéries dans un local aéré et sec. Pour bénéficier de la garantie, le produit doit être posé dans les règles de l'art (DTU). Il est important d'entretenir une lubrification sur les parties mobiles. Ne pas appliquer de produit abrasif sur le thermolaquage, nettoyer avec de l'eau savonneuse.